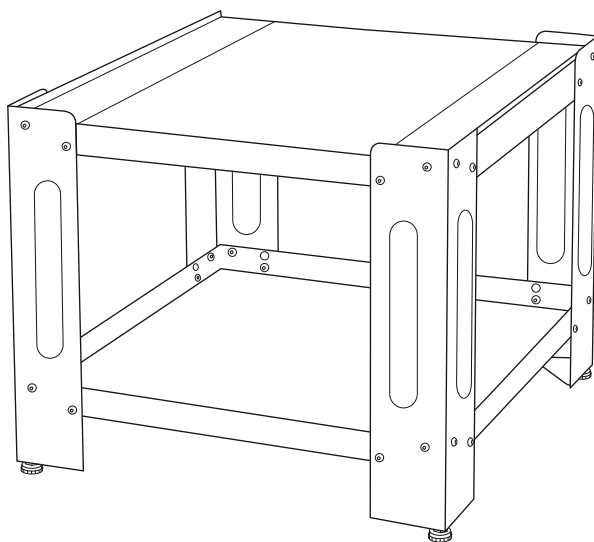




00
111380

Universal Stand "Gigant"

Unterbausockel



Operating Instructions

Bedienungsanleitung

Mode d'emploi

Instrucciones de uso

Gebruiksaanwijzing

Istruzioni per l'uso

Instrukcja obsługi

Használati útmutató

Manual de utilizare

Návod k použití

Návod na použitie

Manual de instruções

Bruksanvisning

Руководство по эксплуатации

Работна инструкция

Οδηγίες χρήσης

Kullanma kılavuzu

Käyttöohje

GB

D

F

E

NL

I

PL

H

RO

CZ

SK

P

S

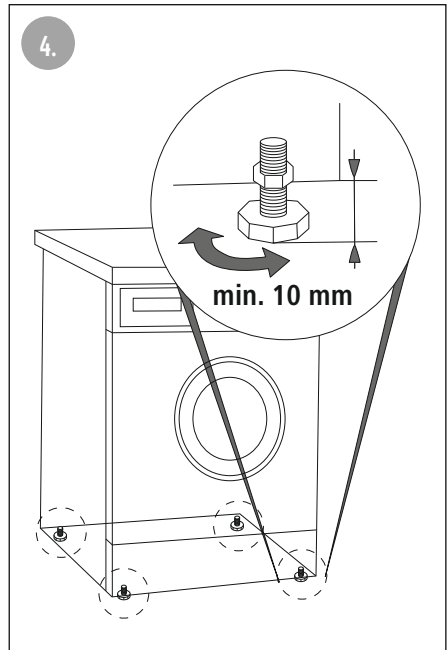
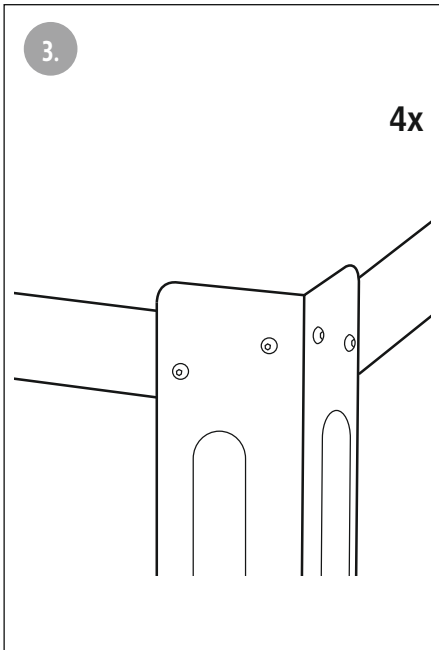
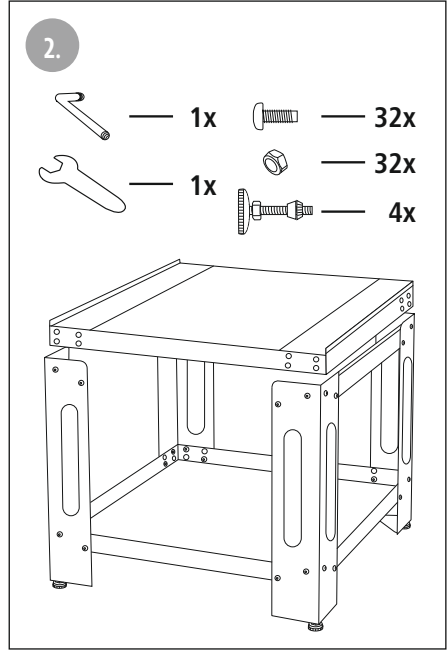
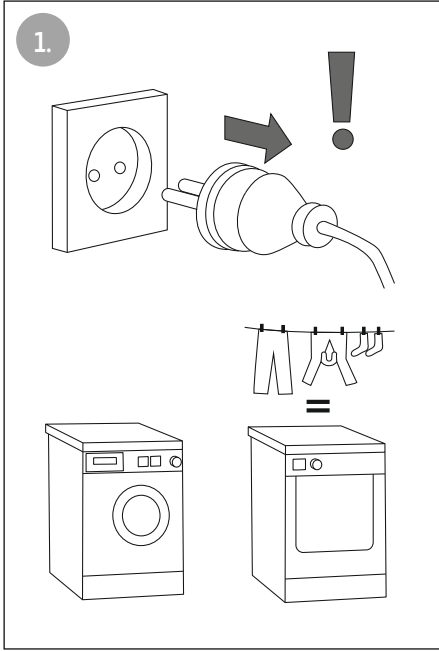
RUS

BG

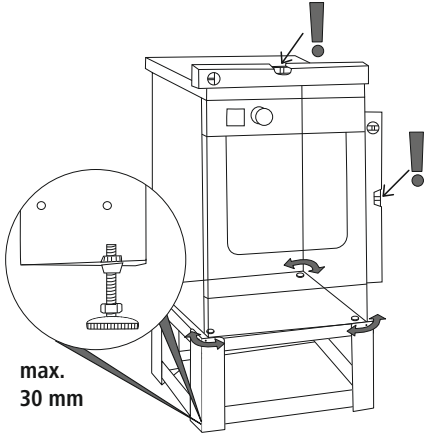
GR

TR

FIN

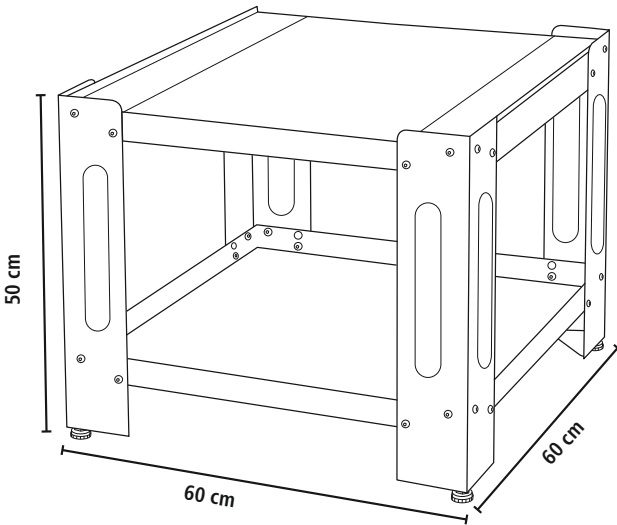
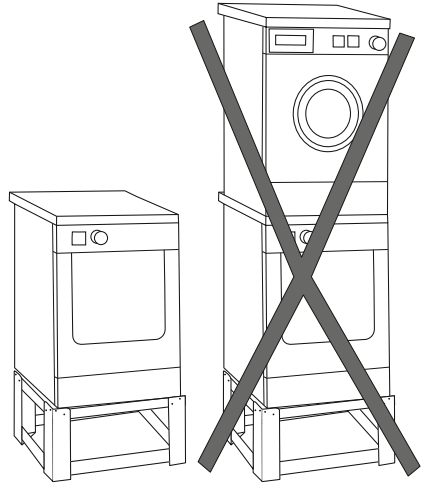


5.



max.
30 mm

6.



50 cm

60 cm

60 cm



Height adjustable
Höhenverstellbar

Max. Load capacity
Max. Traglast/

150 kg

Thank you for choosing a Xavax product. Take your time and read the following instructions and information completely. Please keep these instructions in a safe place for future reference. If you sell the device, please pass these operating instructions on to the new owner.

Due to the forces occurring during the operation of the washing machine, please note the following:

- The height-adjustable feet can only be adjusted on one side to compensate for unlevel floor surfaces. The adjustable feet should not be extended more than 3 cm. The height adjustment is for adjusting the height from the ground only and should not be used to raise the base stand higher up. The further the feet are extended, the more vibrations can build up due to all force being placed on the relatively thin thread rods.
- Under no circumstances should all four feet be extended to the maximum length.
- Smooth tiles, marble floors, etc. could cause the base stand of the machine to move if the ground is not level. This can be solved by using an anti-slip mat.
- Unscrew the feet of the washing machine so that the body of the washing machine is not in line with the base stand. In doing this, noise made by vibrating metal sheets can be avoided.
- Certain vibrations of the base stand are normal and unavoidable when operating the machine. The heavy weight of a loaded washing machine and the movements during the washing process generate large force.
- Washing machines and column dryers may not be operated at the base stand.
- The max. weight of 150 kg should not be exceeded under any circumstances.
- Only suitable for devices with max. surface of 60x60 cm.
- Regularly check that all screw connections are tightly secured.

1. Warranty Disclaimer

Hama GmbH & Co KG assumes no liability and provides no warranty for damage resulting from improper installation/mounting, improper use of the product or from failure to observe the operating instructions and/or safety notes.

2. Terms of warranty

HAMA GmbH & Co KG grants you an extended manufacturer's warranty for this product that covers the freedom from defects, usability, workmanship and durability of the materials used for the specified period of 10 years. Compatibility of the product with future standards for further developed hardware is also excluded. At the discretion of Hama GmbH & Co KG, valid warranty claims in this period will be resolved at no cost either by repair or replacement. The warranty period begins on the date of purchase of this product and is valid throughout the EU. The warranty you are entitled to is in addition to your statutory rights and does not affect them. The warranty does not cover damage caused by improper use, normal wear and tear, exposure to chemicals, force majeure, or modifications or repairs performed by yourself or third parties. Furthermore, this warranty does not cover accessories that are not included with the product as standard (promotional parts). In the event of a warranty claim please write to us, enclosing proof of purchase, at Hama GmbH & Co KG, Dresdner Str. 9, 86653 Monheim, Germany. You are also free to contact us at www.hama.de or by telephone on +49 (0)9091/502-0.

Vielen Dank, dass Sie sich für ein Xavax Produkt entschieden haben! Nehmen Sie sich Zeit und lesen Sie die folgenden Anweisungen und Hinweise zunächst ganz durch. Bewahren Sie diese Bedienungsanleitung anschließend an einem sicheren Ort auf, um bei Bedarf darin nachschlagen zu können. Sollten Sie das Gerät veräußern, geben Sie diese Bedienungsanleitung an den neuen Eigentümer weiter.

Auf Grund der beim Betrieb mit Waschmaschinen auftretenden Kräfte ist Folgendes unbedingt zu beachten:

- Grundsätzlich dürfen die höhenverstellbaren Füße nur auf einer Seite justiert werden, um Bodenunebenheiten auszugleichen. Maximal sollten die justierten Füße nicht mehr wie 3 cm ausgeschraubt werden. Die Höhenverstellung dient einzig und allein einer Anpassung an die Bodenverhältnisse und nicht einer zusätzlichen Erhöhung des Unterbausockels! Je weiter die Füße ausgedreht werden, umso höher können sich Vibrationen aufschaukeln, da alle Kräfte auf die relativ dünnen Gewindestangen einwirken.
- Auf gar keinen Fall dürfen alle vier Füße auf die max. Länge ausgeschraubt werden!
- Glatte Fliesen, Marmorböden etc. könnten bei schrägem Untergrund dazu führen, dass sich der Unterbausockel samt Maschine bewegt. Hier muss durch Antirutschmatten Abhilfe geschaffen werden.
- Drehen Sie die Füße der Waschmaschine soweit heraus, dass das Gehäuse der Waschmaschine nicht am Unterbausockel ansteht. So vermeiden Sie Geräusche durch vibrierende Bleche.
- Gewisse Schwingungen des Unterbausockels beim Betrieb der Waschmaschine sind normal und unvermeidbar. Das große Gewicht einer beladenen Waschmaschine und die Bewegungen beim Waschen erzeugen große Kräfte.
- Es dürfen keine Waschmaschinen-Trocknersäulen auf dem Unterbausockel betrieben werden.
- Das max. Gewicht von 150 kg darf unter keinen Umständen überschritten werden.
- Nur für Geräte mit max. 60x60 cm Grundfläche geeignet.
- Kontrollieren Sie regelmäßig die Schraubverbindungen auf festen Sitz.

1. Haftungsausschluss

Die Hama GmbH & Co KG übernimmt keinerlei Haftung oder Gewährleistung für Schäden, die aus unsachgemäßer Installation, Montage und unsachgemäßem Gebrauch des Produktes oder einer Nichtbeachtung der Bedienungsanleitung und/oder der Sicherheitshinweise resultieren.

2. Garantiebestimmungen

Für dieses Produkt gewährt Ihnen die HAMA GmbH & Co KG eine erweiterte Herstellergarantie auf die Mangelfreiheit, Nutzbarkeit, Verarbeitung und die Haltbarkeit der verwendeten Materialien während eines Zeitraums von 10 Jahren. Ausgenommen von der Garantie ist die Kompatibilität des Produktes mit künftigen Standards weiterentwickelter Hardware. Im angegebenen Zeitraum wird die Hama GmbH & Co KG einen berechtigten Garantieanspruch nach eigenem Ermessen, kostenlos, entweder durch Reparatur oder Austausch beheben. Der Garantiezeitraum beginnt mit dem Datum des Kaufs dieses Produkts und gilt in der gesamten EU. Die gewährte Garantie steht Ihnen neben den gesetzlichen Rechten zu und berührt diese nicht. Von der Garantie ausgenommen sind Schäden, die durch unsachgemäßen Gebrauch, normale Abnutzung, Einwirkung von Chemikalien oder höhere Gewalt verursacht werden sowie bei Eingriffen oder Reparaturen durch Sie oder Dritte. Weiterhin ausgenommen von der Garantie sind Zubehörteile, die nicht zur Grundausstattung des Produkts gehören (Promotionteile). Im Garantiefall wenden Sie sich bitte, unter Beilegung des Kaufnachweises, an uns unter Hama GmbH & Co KG, Dresdner Str. 9, 86653 Monheim. Gerne können Sie uns auch unter www.hama.de oder telefonisch unter 09091/502-0 kontaktieren.

Nous vous remercions d'avoir choisi un produit Xavax. Veuillez prendre le temps de lire l'ensemble des remarques et consignes suivantes. Veuillez conserver ce mode d'emploi à portée de main afin de pouvoir le consulter en cas de besoin. Transmettez-le au nouveau propriétaire avec l'appareil le cas échéant.

En raison des forces produites par le fonctionnement d'une machine à laver, veuillez impérativement observer les points suivants:

- En règle générale, les pieds de hauteur réglable doivent être ajustés sur un seul côté uniquement, afin de compenser les inégalités du sol. Les pieds ajustés ne doivent pas être sortis au-delà de 3 cm. Le réglage de la hauteur sert uniquement à adapter la machine au sol, non à augmenter la hauteur du socle. Plus les pieds sont sortis, plus les vibrations peuvent augmenter car toutes les forces agissent sur les tiges filetées relativement fines.
- Ne dévissez en aucun cas les quatre pieds jusqu'à leur longueur maximale.
- En présence d'un sol en pente, un carrelage glissant, un sol en marbre, etc. sont susceptibles de favoriser le mouvement du socle et de la machine. Des nattes antidérapantes doivent alors être placées pour contrer ce phénomène.
- Dévissez les pieds de la machine à laver de sorte que le corps de la machine ne soit pas plaqué contre le socle. Vous éviterez ainsi les bruits liés aux vibrations des tôles métalliques.
- Certaines vibrations du socle survenant pendant le fonctionnement de la machine à laver sont normales et inévitables. Le poids important d'une machine à laver chargée et les mouvements lors du lavage génèrent de grandes forces.
- N'installez en aucun cas un lave-linge et un sèche-linge en colonne sur le socle.
- Le poids maximal de 150 kg ne doit être dépassé en aucune circonstance.
- Article adapté exclusivement aux appareils présentant une surface de base maximale de 60 x 60 cm.
- Vérifiez régulièrement le parfait serrage des raccords.

1. Exclusion de garantie

La société Hama GmbH & Co KG décline toute responsabilité en cas de dommages provoqués par une installation, un montage ou une utilisation non conformes du produit ou encore provoqués par le non respect des consignes du mode d'emploi et/ou des consignes de sécurité.

2. Conditions de garantie

La société HAMA GmbH & Co KG offre à ce produit, une garantie de fabricant étendue quant à l'absence de défauts, l'utilisabilité, la fabrication et la durabilité des matériaux employés pendant une période spécifiée de 10 ans. La compatibilité de ce produit avec d'éventuels nouveaux standards, développés ultérieurement, ne sera pas prise en compte par cette garantie. Durant cette période, la société Hama GmbH & Co KG réparera le défaut de fabrication ou remplacera le produit gratuitement, après évaluation et si les droits de garantie sont applicables. La période de garantie entre en vigueur à la date d'achat du produit, et ce, dans toute l'UE. La garantie accordée est complémentaire aux droits légaux du consommateur et ne leur porte nullement atteinte. Ne peut entrer en compte dans l'application des droits de garantie, tout dommage occasionné par une utilisation non conforme, une usure normale, des produits chimiques, l'emploi excessif de la force ainsi que par des interventions ou réparations exécutées par le client ou par un tiers. Les droits de garantie ne pourront pas non plus s'appliquer aux accessoires ne faisant pas partie de l'équipement de base du produit (pièces promotionnelles). En cas de recours à la garantie, veuillez vous adresser à Hama GmbH & Co KG, Dresdner Str. 9, 86653 Monheim et fournir le justificatif d'achat. Vous pouvez également nous contacter via l'adresse www.hama.de ou par téléphone, au numéro +49 (0)9091/502-0.

Gracias por adquirir un producto Xavax. Lea primero las siguientes instrucciones e indicaciones. Después, guarde estas instrucciones de manejo en un lugar seguro para poder consultarlas cuando sea necesario. Si vende el aparato, entregue estas instrucciones de manejo al nuevo propietario.

Debido a las fuerzas que se producen durante el funcionamiento con lavadoras, es esencial observar lo siguiente:

- En principio, es posible ajustar las patas de altura regulable únicamente por un lado para compensar las irregularidades del suelo. Como máximo, las patas ajustadas no deben desenroscarse más de 3 cm. El ajuste de altura sirve únicamente para adaptarse a las condiciones del suelo y no para elevar adicionalmente la base de la subestructura. Cuanto más hacia fuera se hallen las patas, mayores vibraciones pueden acumularse, ya que todas las fuerzas actúan sobre las varillas roscadas relativamente finas.
- En ningún caso deben desenroscarse las cuatro patas hasta la longitud máxima
- Las baldosas lisas, los suelos de mármol, etc. podrían hacer que la base de la subestructura y la máquina se movieran si el suelo está inclinado. Esto debe evitarse con alfombrillas antideslizantes.
- Gire las patas de la lavadora hacia fuera para que la carcasa de la misma no toque la base. Así evitará los ruidos provocados por las vibraciones de la carcasa.
- Ciertas vibraciones de la base de la subestructura durante el funcionamiento de la lavadora son normales e inevitables. El gran peso de una lavadora cargada y los movimientos durante el lavado generan grandes fuerzas.
- No use la base de la subestructura para columnas de lavadora-secadora.
- El peso máximo de 150 kg no debe superarse en ningún caso.
- Sólo apto para muebles con una superficie base máxima de 60x60 cm.
- Compruebe regularmente el apriete de las uniones atornilladas.

1. Exclusión de responsabilidad

Hama GmbH & Co KG no se responsabiliza ni concede garantía por los daños que surjan por una instalación, montaje o manejo incorrectos del producto o por la no observación de las instrucciones de manejo y/o de las instrucciones de seguridad.

2. Condiciones de garantía

Por este producto, HAMA GmbH & Co KG concede una garantía extendida de fabricante de ausencia de defectos, utilidad, procesamiento y durabilidad del material utilizado que se extiende durante el periodo de tiempo indicado de 10 años. La garantía tampoco cubre la compatibilidad del producto con los estándares futuros del hardware que se siga desarrollando. En este periodo de tiempo, Hama GmbH & Co KG satisfará gratuitamente las reclamaciones de garantía justificadas mediante una reparación o una sustitución según su criterio. El periodo de garantía empieza con la fecha de la compra de este producto y tiene validez en toda la UE. Esta garantía tiene validez junto a sus derechos legales y no altera éstos. La garantía no cubre los daños provocados por un manejo incorrecto, por el desgaste natural, por el efecto de sustancias químicas o por fuerza mayor, así como en el caso de que se realicen intervenciones y reparaciones por cuenta propia o por terceros. Están también excluidos de la garantía los accesorios que no pertenezcan al equipamiento base del producto (piezas promocionales). En el caso de reclamación de garantía, diríjase con el comprobante de compra a Hama GmbH & Co KG, Dresdner Str. 9, 86653 Monheim, Alemania. También puede ponerse en contacto con nosotros en www.hama.de o llamando al teléfono +49 (0)9091/502-0.

Hartelijk dank dat u voor een product van Xavax hebt gekozen! Neem de tijd om de volgende aanwijzingen en instructies volledig door te lezen. Berg deze gebruiksaanwijzing vervolgens op een goede plek op zodat u hem als naslagwerk kunt gebruiken. Mocht u het apparaat verkopen, geeft u dan ook deze gebruiksaanwijzing aan de nieuwe eigenaar.

Vanwege de krachten die optreden tijdens het gebruik van wasmachines, is het essentieel om het volgende in acht te nemen:

- In principe mogen de in hoogte verstelbare voeten slechts aan één zijde worden ingesteld om ongelijkheden in de vloer op te heffen. De instelbare voeten mogen maximaal 3 cm worden uitgedraaid. De hoogtestelling dient alleen om de vloer aan te passen en niet om de basis van de onderconstructie extra te verhogen! Hoe verder de voeten worden uitgedraaid, hoe groter de trillingen kunnen zijn, omdat alle krachten op de relatief dunne draadstangen werken.
- In geen geval mogen alle vier de voeten tot de maximale lengte worden uitgedraaid!
- Gladde tegels, marmeren vloeren etc. kunnen ervoor zorgen dat de onderconstructie en de machine verschuiven als de vloer schuin afloopt. Dit moet worden verholpen met antislipmatten.
- Draai de voeten van de wasmachine uit zodat de behuizing van de wasmachine de onderconstructie niet raakt. Zo vermijdt u geluiden veroorzaakt door trillend plaatstaal.
- Bepaalde trillingen van de onderconstructie tijdens het gebruik van de wasmachine zijn normaal en onvermijdelijk. Het grote gewicht van een beladen wasmachine en de bewegingen bij het wassen genereren grote krachten.
- Er mogen geen op elkaar geplaatste wasmachine en droger op de onderconstructie worden gebruikt.
- Het maximale gewicht van 150 kg mag in geen geval worden overschreden.
- Alleen geschikt voor apparaten met een basisoppervlak van max. 60x60 cm.
- Controleer regelmatig of de schroefverbindingen goed vastzitten.

1. Uitsluiting van garantie en aansprakelijkheid

Hama GmbH & Co KG aanvaardt geen enkele aansprakelijkheid of garantiereclames voor schade of gevolgschade, welke door ondeskundige installatie, montage en ondeskundig gebruik van het product ontstaan of het resultaat zijn van het niet in acht nemen van de bedieningsinstructies en/of veiligheidsinstructies.

2. Garantievoorwaarden

Op dit product geeft HAMA GmbH & Co KG een uitgebreide fabrieksgarantie op de afwezigheid van gebreken, de bruikbaarheid, de verwerking en de houdbaarheid van de gebruikte materialen tijdens de aangegeven periode. Verder uitgesloten is de compatibiliteit van het product met toekomstige standaards van verder ontwikkelde hardware. In deze periode zal Hama GmbH & Co KG een terechtte garantiereclame redelijkerwijs, kosteloos, door reparatie of vervanging inwilligen. De garantiereclameperiode begint op de dag van aankoop van dit product en is geldig in de hele EU. Naast de verleende garantiereclame zijn de wettelijke rechten voor u van toepassing en die worden door de garantiereclame niet beroerd. Uitgesloten van de garantiereclame is schade die veroorzaakt wordt door ondeskundig gebruik, normale slijtage, inwerking van chemicaliën of overmacht evenals ingrepen of reparaties door u of door derden. Tevens uitgesloten van de garantiereclame is toebehoren dat niet bij de basisuitvoering van het product hoort (reclame-artikelen) In een garantiereclamegeval neemt u contact op met Hama GmbH & Co KG, Dresdner Str. 9, 86653 Monheim en voegt u het aankoopbewijs bij. U kunt ook onder www.hama.de of telefonisch onder +49 (0)9091/502-0 contact met ons opnemen.

Grazie per avere acquistato un prodotto Xavax!
Prima della messa in esercizio, leggete attentamente le seguenti istruzioni e avvertenze, quindi conservatele in un luogo sicuro per una eventuale consultazione. In caso di cessione dell'apparecchio, consegnate anche le presenti istruzioni al nuovo proprietario.

A causa delle forze generate durante il funzionamento della lavatrice, raccomandiamo di attenersi a quanto indicato qui di seguito:

- I piedini regolabili devono essere regolati solo su un lato in modo da compensare eventuali irregolarità della base su cui poggia la lavatrice. I piedini non si devono allungare più di 3 cm. La regolazione in altezza serve esclusivamente per compensare eventuali irregolarità della base su cui appoggia la lavatrice e non per alzare il piedistallo! Estraeendo molto i piedini si avranno forti vibrazioni che possono portare a far dondolare la lavatrice, dato che tutte le forze agiscono sulle barre filettate relativamente sottili.
- È assolutamente sconsigliato allungare tutti e quattro i piedi svitandoli per il massimo della lunghezza!
- Piastrelle lisce, pavimenti in marmo ecc. possono, in caso che la base non sia piana, causare lo spostamento del piedistallo con la lavatrice. Per evitare ciò, si consiglia l'uso di un tappetino antivibrazioni per lavatrice.
- Allungare i piedini svitandoli in modo tale che il corpo della lavatrice non sporga dal piedistallo. In questo modo si evitano rumori dovuti alla vibrazione delle parti in metallo.
- Alcune vibrazioni del piedistallo durante il funzionamento della lavatrice sono assolutamente normali. Il forte peso di una lavatrice piena e i movimenti durante il lavaggio creano grandi forze.
- È vietato utilizzare il piedistallo per le colonne con lavatrice-asciugatrice.
- È assolutamente vietato superare il peso di 150 kg.
- Adatto solo per elettrodomestici con una base da 60x60 cm.
- Controllare regolarmente la tenuta delle parti avvitate.

1. Esclusione di garanzia

Hama GmbH & Co KG non si assume alcuna responsabilità per i danni derivati dal montaggio o l'utilizzo scorretto del prodotto, nonché dalla mancata osservanza delle istruzioni per l'uso e/o delle indicazioni di sicurezza.

2. Condizioni di garanzia

Per questo prodotto la HAMA GmbH & Co KG concede una garanzia del produttore estesa per quello che riguarda l'assenza di difetti, l'utilizzabilità, la lavorazione e la durata dei materiali usati, durante il periodo indicato di 10 anni. È altresì esclusa la compatibilità del prodotto con futuri standard di sviluppi hardware. In questo periodo di tempo, la Hama GmbH & Co KG offre il diritto di garanzia giustificato a propria discrezione, gratuitamente, mediante riparazione o sostituzione. Il periodo di garanzia inizia con la data di acquisto di questo prodotto ed è valido in tutta l'Unione europea. La concessione della garanzia è un diritto, oltre ai diritti di legge, i quali rimangono invariati. Sono esclusi dalla garanzia i danni i quali sono stati causati da un impiego inappropriato, dalla normale usura, dall'effetto di prodotti chimici oppure da cause di forza maggiore così come da interventi o riparazioni arbitrarie o da terzi. Inoltre, sono esclusi dalla garanzia gli accessori, i quali non fanno parte dell'equipaggiamento di base del prodotto (componenti promozionali). In caso di prestazioni di garanzia rivolgersi, fornendo anche lo scontrino di acquisto, alla Hama GmbH & Co KG, Dresdner Str. 9, 86653 Monheim. Potete contattarci volentieri anche presso www.hama.de oppure telefonicamente al numero +49 (0)9091/502-0.

Dziękujemy za zakup naszego produktu!
Przed pierwszym użyciem należy dokładnie przeczytać instrukcję obsługi. Instrukcję należy przechować, gdyż może być jeszcze potrzebna.

Ze względu na siły występujące podczas używania pralek należy bezwzględnie przestrzegać następujących zaleceń:

- Zasadniczo, nóżki o regulowanej wysokości można regulować tylko z jednej strony w celu kompensacji nierówności podłogi. Nie należy odkręcać regulowanych nóżek więcej niż 3 cm. Regulacja wysokości służy wyłącznie do dostosowania do warunków podłogi, a nie do dodatkowego podnoszenia podstawy kolumny! Im bardziej nóżki są odkręcone, tym większe wibracje mogą powstawać, ponieważ wszystkie siły działają na stosunkowo cienkie prety gwintowane.
- W żadnym wypadku nie wolno odkręcać wszystkich czterech nóżek na maksymalną długość!
- Gładkie płytki, marmurowe podłogi itp. mogą powodować przemieszczanie się podstawy kolumny wraz z pralką, jeśli podłoże jest pochyle. Należy temu zapobiec, stosując maty antypoślizgowe.
- Należy odkręcić nóżki pralki tak, aby obudowa pralki nie dotykała podstawy kolumny. W ten sposób można uniknąć odgłosów powodowanych przez wibrujące blachy.
- Pewne wibracje podstawy kolumny podczas używania pralki są normalne i nieuniknione. Duży ciężar załadowanej pralki i ruchy podczas prania generują duże siły.
- Nie wolno używać kolumn pralko-suszarek na podstawie kolumny.
- W żadnym wypadku nie wolno przekraczać maksymalnej wagi 150 kg.
- Nadaje się tylko do urządzeń o maksymalnej powierzchni podstawy 60x60 cm.
- Regularnie należy sprawdzać połączenia śrubowe pod kątem dokręcenia.

1. Wyłączenie odpowiedzialności

Hama GmbH & Co KG nie udziela gwarancji ani nie odpowiada za szkody wskutek niewłaściwej instalacji, montażu oraz nieprawidłowego stosowania produktu lub nieprzestrzegania instrukcji obsługi i/lub wskazówek bezpieczeństwa.

2. Warunki gwarancji

Hama Polska Sp. z o.o. udziela przedłużonej gwarancji dystrybutora na ten produkt, który obejmuje wolność od wad, użyteczność, jakość wykonania i trwałość materiałów użytych na okres 10 lat. Zgodność produktu z przyszłymi standardami dalszego rozwoju sprzętu jest także wykluczona.

Według uznania Hama Polska Sp. z o.o., ważne roszczenia z tytułu gwarancji w tym okresie zostaną rozwiązane bez żadnych dodatkowych kosztów jako naprawa lub wymiana w przypadku braku możliwości skutecznego usunięcia zgłaszanej usterki, a także wówczas gdy produkt w okresie gwarancyjnym był naprawiany 4 razy i nadal wykazuje wady uniemożliwiające jego używanie zgodne z przeznaczeniem. Okres gwarancji rozpoczyna się od daty zakupu tego produktu i jest ważny w całej UE na podstawie dowodu zakupu (faktura lub paragon). Gwarancja niniejsza nie wyłącza, nie ogranicza, ani nie zawieszają uprawnień kupującego wynikających z niezgodności towaru z umową. Gwarancja nie obejmuje uszkodzeń spowodowanych niewłaściwym użytkowaniem, mechanicznym uszkodzeniem towaru, normalnym zużyciem, narażeniem na substancje chemiczne, działaniem siły wyższej albo zmian lub napraw wykonywanych przez siebie lub strony trzecie. Ponadto gwarancja nie obejmuje akcesoriów, które nie są dołączone do produktu w standardzie (części promocyjne). W przypadku roszczeń gwarancyjnych produktu nabywca zgłasza reklamację w autoryzowanym punkcie serwisowym w sklepie, w którym produkt został zakupiony na podstawie dowodu zakupu. Hama Polska zobowiązuje się dokonać naprawy gwarancyjnej w terminie 14 dni od daty zgłoszenia reklamacji. Ewentualne sprawy sporne związane z realizacją obowiązków gwarancyjnych rozstrzyga sąd właściwy dla siedziby Hama Polska Sp z o.o.

Köszönjük, hogy Xavax terméket választott! Szánjon rá időt, és első teendőként olvassa el végig az alábbi utasításokat és megjegyzéseket. A későbbiekben tartsa biztonságos helyen ezt az útmutatót, hogy szükség esetén bármikor használhassa referenciaként. Ha eladja ezt a terméket, vele együtt adja tovább ezt az útmutatót is az új tulajdonosnak.

A mosógép működése közben fellépő erők miatt feltétlenül be kell tartani a következőket:

- Az állítható magasságú lábak alapvetően csak az egyik oldalon szabályozhatók a talajegyenletlenségek kiegyenlítéséhez. A beállítás során egy lábat legfeljebb 3 cm-re lehet kicsavarozni. A magasságállítás kizárólag a talajviszonyok kiegyenlítésére szolgál, nem pedig az alapzat további magasítására! Minél jobban kicsavarozza a lábakat, annál nagyobb rezgések alakulhatnak ki, mivel minden erő a viszonylag vékony menetes rudakra hat.
- Semmi esetre sem szabad mind a négy lábat maximálisan kicsavarozni!
- Sima csempe, márványpadló stb. esetén lejtős felületen az alapzat a géppel együtt elmozdulhat. Ilyen esetben csúszásgátló alátétet kell használni.
- Annyira csavarozza ki a mosógép lábait, hogy a gép teste ne érjen az alapzathoz. Így elkerülheti a rezgő lemezek által okozott zajokat.
- Az alapzat bizonyos mértékű mozgása a mosógép működése közben normális és elkerülhetetlen. A megtöltött mosógép nagy súlya és a mosás közbeni mozgások miatt nagy erők keletkeznek.
- Az alapzaton tilos egymásra épített mosó- és szárítógépet üzemeltetni.
- A maximális 150 kg-os tömeget semmilyen körülmények között nem szabad túllépni.
- Csak max. 60x60 cm alapterületű gépekhez használható.
- Rendszeresen ellenőrizze, megfelelően stabilak-e a csavarkötések.

1. Szavatosság kizárása

- A Hama GmbH & Co KG semmilyen felelősséget vagy szavatosságot nem vállal a termék szakszerűtlen telepítéséből, szereléséből és szakszerűtlen használatából, vagy a kezelési útmutató és/vagy a biztonsági előírások be nem tartásából eredő károkat.

2. Garancia-szolgáltatás

Erre a termékre a Hama GmbH & Co KG 10 éves kibővített gyártói garanciát biztosít, figyelembe véve az anyagminőség, a feldolgozás, a használhatóság és a tartósság követelményét a szabad felhasználhatóság tekintetében. Továbbá, kivéve a kompatibilis a terméket, amely szabványosan illeszkedik a továbbfejlesztett hardverhez. Ebben az időszakban, a Hama GmbH & Co KG hivatalos garanciát vállal – ha szükséges – a díjmentes javításra vagy a termék cseréjére. Egy adott termék esetében a jótállási időszak a vásárlás napjától számítva kezdődik és az egész EU-ban érvényes. A rendelkezésre álló garanciális szolgáltatás az egyéb jogokat, nem érinti. A garancia-szolgáltatás nem terjed ki a sérülésekre, a felhasználó által okozott nem megfelelő használatból eredő hibákra, a normál kopásra, a káros vegyi anyagok hatására vagy természeti csapásokra, az illetéktelen beavatkozásból vagy javításból eredő károkozásra Ön által vagy egyéb személy által. Továbbá nem terjed ki a garancia az olyan részegységekre, amelyek nem tartoznak a termék alapfelszereléséhez (külön vásárolhatók). A garanciaigény érvényesítése esetén kérjük, forduljon a szakterekedőjéhez a vásárlást igazoló számla és garanciajegy felmutatásával vagy vegye fel a kapcsolatot a termék gyártójának magyarországi képviselőjével, ill. forgalmazójával: HAMA KERESKEDELMI KFT. 1181.BUDAPEST, Zádor utca 18. Telefon: 297-10-45.

Vă mulțumim pentru faptul că v-ați decis în favoarea unui produs Xavax! Vă rugăm să vă luați timpul necesar pentru a citi următoarele instrucțiuni și indicații în totalitate. Păstrați aceste instrucțiuni de utilizare mai apoi într-un loc sigur, pentru a le putea consulta în caz de necesitate. În cazul în care doriți să înstrăinați aparatul, transmiteți aceste instrucțiuni de utilizare noului proprietar.

Din cauza forțelor apărute în timpul funcționării mașinilor de spălat, următoarele aspecte trebuie respectate obligatoriu:

- În principiu, picioarele cu înălțime reglabilă trebuie ajustate numai pe o parte, pentru compensarea neregularităților de la nivelul pardoselii. Diferența maximă de înălțime după deșurubarea picioarelor nu trebuie să depășească 3 cm. Reglarea pe înălțime servește doar la adaptarea la caracteristicile pardoselii și nu la ridicarea suplimentară a bazei piedestalului! Cu cât picioarele sunt strânse mai slab, cu atât se pot produce vibrații mai mari, deoarece toate forțele acționează asupra tijelor filetate relativ subțiri.
- Nu deșurubați în niciun caz toate cele patru picioare până la lungimea maximă!
- Plăcile ceramice netedă, pardoselile din marmură etc. ar putea cauza deplasarea piedestalului și a mașinii în cazul în care pardoseala este înclinată. Această situație trebuie remediată cu ajutorul unor covorașe antiderapante.
- Slăbiți picioarele mașinii de spălat astfel încât carcasa mașinii de spălat să nu atingă piedestalul. În acest fel, evitați zgomotele provocate de tablele care vibrează.
- Anumite vibrații ale piedestalului din timpul funcționării mașinii de spălat sunt normale și inevitabile. Greutatea mare a unei mașini de spălat încărcate și mișcările din timpul spălării generează forțe mari.
- Combinațiile de mașină de spălat și uscător suprapuse nu trebuie utilizate pe piedestal.
- Nu depășiți în niciun caz greutatea maximă de 150 kg.
- Produsul este compatibil doar cu aparate cu o suprafață maximă a bazei de 60 x 60 cm.
- Verificați regulat strângerea fermă a îmbinărilor filetate.

1. Excludere de garanție

Hama GmbH & Co KG nu își asumă nici o răspundere sau garanție pentru pagube cauzate de montarea, instalarea sau folosirea necorespunzătoare a produsului sau nerespectarea instrucțiunilor de folosire sau/și a instrucțiunilor de siguranță.

2. Dispoziții de garanție:

Pentru acest produs HAMA GmbH & Co KG vă oferă o garanție de producător extinsă la folosirea fără defecte, utilitatea, procesarea și a termenului de valabilitate a materialelor folosite pe o perioadă de 10 ani. Deasemenea este exceptată compatibilitatea produsului cu standardele viitoare ale programelor dezvoltate ulterior. În această perioadă de timp Hama GmbH & Co KG va executa solicitările legate de garanție conform estimărilor, gratuit, prin reparație sau înlocuire. Perioada de garanție începe cu data cumpărării acestui produs și este valabilă în întreaga CE. Garanția oferită vă revine în completarea drepturilor legale și nu le influențează. Sunt excluse de la garanție defecte cauzate de folosirea inadecvată, uzura normală, influența substanțelor chimice sau a forței precum și reparații sau modificări executate de proprietar sau altă persoană. Sunt excluse de la garanție și accesorii care nu fac parte din dotarea de bază a produsului (componente promoționale). În cazul solicitărilor de garanție adresați-vă, cu prezentarea contractului de cumpărare, la Hama GmbH & Co KG, Dresdner Str. 9, 86653 Monheim. Ne puteți contacta și la www.hama.de sau telefonic la 0049/9091/502-0.

Děkujeme, že jste si vybrali výrobek Xavax. Přečtěte si, prosím, všechny následující pokyny a informace. Uchovejte tento text pro případné budoucí použití. Pokud výrobek prodáte, předejte tento text novému majiteli.

Kvůli silám, které vznikají při provozu praček, je třeba nezbytně dodržovat následující pokyny:

- Výškově nastavitelné nohy lze zásadně nastavit pouze na jedné straně, aby došlo k vyrovnání na podlaze. Nohy nevyšroubovávejte víc než o 3 cm. Nastavení výšky slouží pouze k přizpůsobení stability na podlaze, a nikoliv k dodatečnému zvyšování podstavce! Čím více nohy vyšroubujete, tím silněji mohou působit vibrace, protože všechny síly působí na relativně tenké závitové tyče.
- V žádném případě nevyšroubovávejte všechny čtyři nohy na max. délku!
- Hladké dlaždice, mramorová podlaha apod. mohou v případě, že je podlaha nerovná, vést k tomu, že se podstavec i s pračkou budou posunovat. V takovém případě je nutné použít neklouzavé podložky.
- Nohy pračky vyšroubujte tak, aby plášť pračky nedosedal přímo na podstavec. Tak nebude docházet ke vzniku hluku z vibrujících plechů.
- Určité vibrace podstavce jsou při provozu pračky normální a nelze jim zabránit. Vysoká hmotnost plně pračky a pohyby při praní vytvářejí velké síly.
- Na tomto podstavci je zakázáno provozovat sestavu pračka-sušička.
- Za všech okolností dodržujte max. hmotnost 150 kg.
- Vhodný jen pro spotřebiče s max. základnou 60 × 60 cm.
- Pravidelně kontrolujte, zda jsou šroubová spojení pevně utažená.

1. Vyloučení záruky

Hama GmbH & Co KG nepřebírá žádnou odpovědnost nebo záruku za škody vzniklé neodbornou instalací, montáží nebo neodborným použitím výrobku nebo nedodržováním návodu k použití a/nebo bezpečnostních pokynů.

2. Záruka

U vybraných produktů Vám firma Hama GmbH & Co KG nabízí prodlouženou záruku. Na toto období obdržíte garanční kartu. V době této záruky v rámci reklamace firma Hama GmbH & Co KG podle uvážení poskytne bezplatnou opravu nebo výměnu. Záruční doba začíná běžet ode dne nákupu produktu a je platná v celé EU. Záruka se nevztahuje na škody způsobené nesprávným používáním, normálním opotřebením, působením chemikálií nebo neodborným zásahem či opravou. Do reklamace nelze zahrnout příslušenství, které nepatří ke standardnímu vybavení produktu. Kontaktujte nás na www.hama.de nebo volejte +49 (0)9091/502-0 kontakt.

Ďakujeme, že ste sa rozhodli pre výrobok Xavax. Prečítajte si všetky nasledujúce pokyny a informácie. Uchovajte tento návod na použitie pre prípadné budúce použitie. Pokiaľ výrobok predáte, dajte tento návod novému majiteľovi.

Z dôvodu síl vznikajúcich pri prevádzke práčok musíte bezpodmienečne dodržiavať nasledovné:

- Na vyrovnanie nerovností podlahy sa výškovo nastaviteľné nohy smú zásadne nastaviť len na jednej strane. Nastavované nohy by sa nemali vyskrutkovať viac ako 3 cm. Výškové nastavenie slúži výlučne na prispôsobenie podlahovým pomerom a nie na dodatočné zvýšenie podstavného sokla! Čím viac nohy vyskrutkujete, o to vyššie vibrácie môžu vzniknúť, pretože všetky sily pôsobia na relatívne tenké závitové tyče.
- V žiadnom prípade nesmiete vyskrutkovať všetky štyri nohy na max. výšku!
- Hladké dlaždice, mramorové podlahy atď. môžu v prípade šikmého podkladu viesť k tomu, že sa podstavný sokel bude pohybovať spolu s práčkou. Riešením sú protišmykové rohože.
- Nohy práčky vyskrutkujte natoľko, aby kryt práčky nestál na podstavnom sokli. Tak zabránite hluku v dôsledku vibrujúcich plechov.
- Určité vibrácie podstavného sokla pri prevádzke práčky sú normálne a nie je možné im zabrániť. Vysoká hmotnosť plnej práčky a pohyby pri praní vytvárajú veľké sily.
- Na podstavnom sokli nesmiete používať práčky s nadstavenou sušičkou.
- Max. hmotnosť 150 kg nesmie byť za žiadnych okolností prekročená.
- Vhodné len pre zariadenia s max. základňou 60 × 60 cm.
- Pravidelne kontrolujte pevné osadenie skrutkových spojov.

1. Vylúčenie záruky

Firma Hama GmbH & Co KG neručí/nezodpovedá za škody vyplývajúce z neodbornej inštalácie, montáže alebo neodborného používania výrobku alebo z nerešpektovania návodu na používanie a/alebo bezpečnostných pokynov.

2. Záruka

Na tento produkt vám poskytuje firma Hama GmbH & Co KG rozšírenú záruku na obdobie 10 rokov.

Ďalšia výnimka je kompatibilita produktu s budúcim štandardom nového Hardware.

V dobe tejto záruky v rámci reklamácie firma Hama GmbH & Co KG podľa uváženia poskytne bezplatnú opravu alebo výmenu. Záručná doba začína plynúť odo dňa nákupu produktu a je platná v celej EÚ.

Záruka sa nevzťahuje na škody spôsobené nesprávnym používaním, normálnym opotrebovaním, pôsobením chemikálií alebo neodborným zásahom či opravou. Do reklamácie nie je možné zahrnúť príslušenstvo, ktoré nepatrí k štandardnému vybaveniu produktu. Kontaktujte nás na www.hama.de alebo volajte +49 (0)9091/502-0 kontakt.

Muito obrigado por se ter decidido por um produto Xavax! Antes de utilizar o produto, leia atentamente todas as indicações e observações deste manual. Em seguida, guarde as instruções de uso num local seguro, para as poder consultar sempre que necessário. Se transferir o produto para um novo proprietário, entregue também este manual de instruções.

Devido às forças que ocorrem durante o funcionamento das máquinas de lavar roupa, é essencial observar o seguinte:

- Por norma, os pés reguláveis em altura só devem ser ajustados de um dos lados, a fim de compensarem desníveis do chão. No máximo, os pés ajustados não devem ser desenroscados mais de 3 cm. A regulação em altura serve apenas para adaptação às condições do pavimento e não para elevar adicionalmente a base da subestrutura! Quanto mais os pés estiverem virados para fora, mais vibrações se podem acumular, uma vez que todas as forças atuam sobre as hastes roscadas relativamente finas.
- Os quatro pés não devem, em caso algum, ser desenroscados até ao comprimento máximo!
- Os ladrilhos lisos, os pavimentos de mármore, etc. podem fazer com que a base da subestrutura e a máquina se desloquem se o pavimento for inclinado. Este problema deve ser resolvido com tapetes antiderrapantes.
- Vire os pés da máquina de lavar roupa para fora, de modo a que a caixa da máquina de lavar roupa não toque na base. Desta forma, evitam-se os ruídos provocados pela vibração das chapas.
- Algumas vibrações da base da subestrutura durante o funcionamento da máquina de lavar roupa são normais e inevitáveis. O grande peso de uma máquina de lavar roupa carregada e os movimentos durante a lavagem geram grandes forças.
- Não é permitida a utilização de colunas de máquinas de lavar e secar roupa na base da subestrutura.
- O peso máximo de 150 kg não pode, em caso algum, ser ultrapassado.
- Apenas adequado para aparelhos com uma área de base máxima de 60x60 cm.
- Verificar regularmente o aperto das uniões roscadas.

1. Exclusão de garantia

A Hama GmbH & Co KG não assume qualquer responsabilidade ou garantia por danos provocados pela instalação, montagem ou manuseamento incorrectos do produto e não observação do das instruções de utilização e/ou das informações de segurança.

2. Condições da garantia

Para este produto, a HAMA GmbH & Co KG fornece uma garantia de fabricante ampliada para isenção de defeitos, utilidade, processamento e durabilidade dos materiais utilizados durante o período indicado de 10 anos. Também excluída da garantia é a compatibilidade do produto com padrões futuros de novo hardware. Durante este período, a Hama GmbH & Co KG eliminará em caso de solicitação justificada dos direitos à garantia, gratuitamente e após avaliação, o problema através da reparação ou substituição do produto. O período de garantia começa na data de compra deste produto e é válido para todos os países da União Europeia. A garantia prestada está disponível adicionalmente aos direitos estipulados pela lei e não afecta estes direitos. A garantia exclui danos provocados pela utilização indevida do produto, desgaste normal, efeitos resultantes de produtos químicos ou circunstâncias de força maior, bem como manipulações ou reparações pelo utilizador ou terceiros. Da garantia estão também excluídos acessórios que não pertencem à versão básica do produto (componentes de promoção). Em caso de reclamação dos direitos de garantia, contacte-nos Hama GmbH & Co KG, Dresdner Str. 9, 86653 Monheim, Alemanha, com o comprovativo de compra. Em alternativa, poderá também contactar-nos na Internet www.hama.de ou telefonicamente através do número +49 (0)9091/502-0.

Tack för att du valde en Xavax-produkt! Ta dig tid och läs först igenom följande instruktioner och anmärkningar helt och hållet. Förvara sedan den här bruksanvisningen på en säker plats för att kunna titta i den när det behövs. Om du gör dig av med apparaten ska du lämna bruksanvisningen till den nya ägaren.

På grund av de krafter som uppstår vid användning av tvättmaskiner är det viktigt att observera följande:

- Normalt behöver de höjdställbara fötterna endast justeras på ena sidan för att kompensera ojämnheter i golvet. De justerade fötterna bör inte skruvas ur mer än 3 cm. Höjjusteringen är endast avsedd för anpassning till golvförhållandena och inte för att höja underredet ytterligare! Ju längre fötterna är urskruvade, desto högre kan vibrationer byggas upp, eftersom alla krafter verkar på de relativt tunna gängade stängerna.
- Under inga omständigheter får alla fyra fötterna skruvas ut till maximal längd!
- Slåta kakelplattor, marmorgolv etc. kan få underredet och maskinen att röra sig om golvet sluttar. Detta måste åtgärdas med halkskyddsmattor.
- Skruva ut tvättmaskinens fötter så att tvättmaskinens hölje inte kommer i kontakt med underredet. Så undviker du ljud som orsakas av vibrerande metallplåtar.
- Vissa vibrationer i underredet när tvättmaskinen är i drift är normala och oundvikliga. En lastad tvättmaskin har en hög vikt och rörelserna under tvättningen genererar stora krafter.
- Tvättmaskin-/torktumlarpelare får inte användas på underredet.
- Den maximala vikten på 150 kg får under inga omständigheter överskridas.
- Endast lämplig för enheter med max. 60x60 cm golvyta.
- Kontrollera regelbundet att skruvförbanden är ordentligt åtdragna.

1. Garantifriskrivning

Hama GmbH & Co KG övertar ingen form av ansvar eller garanti för skador som beror på olämplig installation, montering och olämplig produktanvändning eller på att bruksanvisningen och/eller säkerhetshänvisningarna inte följs.

2. Garantibestämmelser

För den här produkten lämnar HAMA GmbH & Co KG en utökad tillverkargaranti beträffande de använda materialens felfrihet, användbarhet, bearbetning och hållbarhet under den angivna perioden på 10 år. Även produktens kompatibilitet med framtida standarder hos vidareutvecklad maskinvara är undantagen.

Under den här perioden kommer Hama GmbH & Co KG att åtgärda ett berättigat garantianspråk efter eget gottfinnande, utan kostnad, genom reparation eller genom byte. Garantiperioden startar med datumet när produkten inhandlades och gäller inom hela EU. Den utlovade garantin gäller vid sidan av de lagstadgade rättigheterna och berör inte dessa. Garantin gäller inte för skador som uppstår genom olämplig användning, normalt slitage, påverkan av kemikalier eller force majeure och inte heller vid ingrepp eller reparationer som utförs av dig eller tredje part. Likaså är tillbehörsdelar, som inte hör till produktens basutrustning (promotiondelar), undantagna från garantin. Vid garantifall vänder du dig till oss på Hama GmbH & Co KG, Dresdner Str. 9, 86653 Monheim och bifogar kvittot. Kontakta oss också gärna på www.hama.de eller ring +49 (0)9091/502-0.

Благодарим вас за выбор продукта HavaX! Перед использованием внимательно прочтите следующие инструкции и указания. Храните данное руководство по эксплуатации в надежном месте, чтобы в случае необходимости у вас всегда был доступ к нему. При продаже устройства передайте руководство новому владельцу.

Для нивелирования сил, возникающих при работе стиральных машин, необходимо соблюдать следующие условия:

- Для сглаживания неровностей пола регулируемые по высоте ножки разрешается регулировать только с одной стороны. Ножки разрешается выкручивать не более чем на 3 см. Регулировка по высоте используется только для корректировки в соответствии с уровнем пола, а не для дополнительного увеличения высоты основания! Чем сильнее выкручены ножки, тем активнее могут быть вибрации, поскольку все силы воздействуют на относительно тонкие резьбовые стержни.
- Ни при каких обстоятельствах не следует выкручивать все четыре ножки на максимальную длину!
- Гладкая плитка, мраморные полы и другие подобные условия при наклонном основании могут привести к движению основания вместе с машиной. В этом случае используется противоскользящий коврик.
- Ножки стиральной машины выкручиваются настолько, чтобы ее корпус не касался подставки. Это позволит избежать шума, вызванного вибрацией металла.
- Некоторая вибрация основания в процессе эксплуатации стиральной машины является нормальной и неизбежной. Большой вес загруженной стиральной машины и движения во время стирки создают повышенную нагрузку.
- Запрещается использование цоколя для установки стиральных машин с сушильной установкой.
- Максимальный вес не должен превышать 150 кг.
- Подходит только для устройств с максимальной площадью основания 60x60 см.
- Регулярно проверяйте надежность резьбовых соединений.

1. Отказ от гарантийных обязательств

Компания Hama GmbH & Co KG не несет ответственность за ущерб, возникший вследствие неправильного монтажа, подключения и использования изделия не по назначению, а также вследствие несоблюдения инструкции по эксплуатации и техники безопасности.

2. Условия гарантии

На данное изделие компания Hama GmbH & Co KG в течение 10 лет предоставляет расширенную гарантию. Исключение составляет совместимость продукта с новыми стандартами оборудования более поздних версий. Во время срока действия гарантии компания Hama GmbH & Co KG, в зависимости от поломки, заменяет или ремонтирует неисправные изделия бесплатно. Срок гарантии начинается от даты покупки. Гарантия действует на всей территории ЕС. Гарантия дополняет соответствующее законодательство и не отменяет его. Гарантия не распространяется на повреждения, возникшие вследствие использования изделия не по назначению, несанкционированного вмешательства в устройство, некавалифицированного ремонта, а также на нормальный износ, действие химикатов и чрезвычайное применение силы. Гарантия также не распространяется на принадлежности, которые не входят в базовую комплектацию изделия (рекламные). По вопросам гарантии, с приложением кассового чека, обращайтесь по адресу Hama GmbH & Co KG, Dresdner Str. 9, 86653 Monheim, Germany. Кроме этого, с производителем можно связаться через вебсайт www.hama.de или по телефону +49 (0)9091/502-0.

Благодарим Ви, че сте избрали продукт на HavaX! Отделете време и прочете изцяло следващите инструкции и указания. След това запазете това ръководство за експлоатация на сигурно място, за да можете да правите справки в него при нужда. Ако продадете уреда, предайте това ръководство за експлоатация на новия собственик.

Поради силите, възникващи при работа с перални машини, трябва да се спазва следното:

- Принципно крачетата с регулируема височина трябва да се подравняват само от едната страна, за да компенсират неравните подове. Подравнените крачета не трябва да се развиват на повече от 3 см. Регулирането на височината служи единствено за адаптиране към условията на пода, а не за допълнително повдигане на основата! Колкото повече са развити крачетата, толкова по-силни вибрации могат да се генерират, тъй като всички сили действат върху сравнително тънките пръти с резба.
- В никакъв случай и четирите крачета не трябва да се развиват на максимална дължина!
- Гладки плочки, мраморни подове и др. могат да доведат до преместване на основата и машината, ако подът е наклонен. Това трябва да се коригира посредством противоположащи се постелки.
- Развийте крачетата на пералната машина толкова, че корпусът на пералната машина да не опира в основата. По този начин избягвате шумовете, причинени от вибриращи метални листове.
- Някои вибрации на основата, когато пералната машина работи, са нормални и неизбежни. Голямото тегло на заредена пералня и движенията по време на пране генерират големи сили.
- Върху основата не могат да се използват колони от сушилня и перална машина.
- Максималното тегло от 150 kg не трябва да се надвишава при никакви обстоятелства.
- Подходяща само за уреди с максимална базова площ 60 x 60 cm.
- Редовно проверявайте стабилната сглобка на винтовите връзки.

1. Изключване на гаранция

Хама ГмбХ & Ко КГ не поема никаква отговорност или гаранция за повреди в резултат на неправилна инсталация, монтаж и неправилна употреба на продукта или неспазване на упътването за обслужване и/или инструкциите за безопасност.

2. Гаранционни условия

НАМА GmbH & Co KG Ви дава удължена гаранция на производителя за продукта, която покрива липсата на дефекти, използваемост, изработка и дълготрайност на използваните материали за период от 10 години. Изключваме възможността за съвместимост с бъдещи стандарти за разработване на хардуер. По преценка на Nama GmbH & Co KG, валидни заявки за гаранционни рекламации през този период ще бъдат разрешавани безплатно или чрез ремонт на продукта или чрез замяна. Гаранционният период започва да тече от датата на доставка и е валидна на територията на ЕС. Гаранцията е допълнение към Вашите законови права и не ги засяга. Гаранцията не покрива повреди, причинени от неправилна употреба, нормално износване, излагане на химикали, форсмажорни непреодолими сили, или модификации и ремонти, предприети от клиента или трета страна. Освен това, гаранцията не покрива аксесоари, които не са включени стандартно в комплекта (промоционални части). В случай на нужда от заявка за гаранционен сервиз, моля, пишете ни, като приложите документ / доказателство за покупка, на адрес: Nama GmbH & Co KG, Dresdner Str. 9, 86653 Monheim, Germany. Можете да се свържете с нас и на: www.hama.de или да ни позвъните на +49 (0)9091/502-0.

Σας ευχαριστούμε που επιλέξατε ένα προϊόν της Xanax! Αρχικά, αφιερώστε λίγο χρόνο για να διαβάσετε τις παρακάτω οδηγίες και υποδείξεις. Στη συνέχεια, φυλάξτε το εγχειρίδιο οδηγιών σε ασφαλές μέρος για μελλοντική χρήση, αν χρειαστεί. Εάν δώσετε τη συσκευή σε άλλο άτομο, θα πρέπει να παραδώσετε το εγχειρίδιο οδηγιών στον νέο ιδιοκτήτη.

Λόγω των δυνάμεων που ασκούνται κατά τη λειτουργία των πλυντηρίων ρούχων είναι απαραίτητο να τηρείτε τα εξής:

- Τα πόδια με ρυθμιζόμενο ύψος τοποθετούνται κατά κανόνα μόνο στη μία πλευρά, για να εξομαλύνουν τυχόν ανωμαλίες του δαπέδου. Τα ρυθμιζόμενα πόδια δεν πρέπει να προεξέχουν περισσότερο από 3 cm. Η ρύθμιση ύψους χρησιμεύει αποκλειστικά για την προσαρμογή στις συνθήκες του δαπέδου και όχι για την πρόσθετη ανύψωση της βάσης! Όσο περισσότερο περιστρέφονται τα πόδια, τόσο υψηλότερες δονήσεις μπορούν να δημιουργηθούν, καθώς όλες οι δυνάμεις δρουν στις σχετικά λεπτές σπειροειδείς ράβδους.
- Δε θα πρέπει σε καμία περίπτωση να προεξέχουν και τα τέσσερα πόδια στο μέγιστο μήκος!
- Λεία πλακίδια, μαρμάρια δάπεδα κ.λπ. σε περίπτωση κεκλιμένης βάσης μπορεί να έχουν ως αποτέλεσμα να μετακινήσει η βάση μαζί με το μηχάνημα. Αυτό πρέπει να διορθωθεί με αντιολισθητικά πατάκια.
- Περιστρέψτε τα πόδια του πλυντηρίου ρούχων προς τα έξω, έτσι ώστε το περίβλημα του πλυντηρίου ρούχων να μην ακουμπά στη βάση. Έτσι θα αποφύγετε τους θορύβους που προκαλούνται από τα δονούμενα ελάσματα.
- Ορισμένοι κραδασμοί της βάσης κατά τη λειτουργία του πλυντηρίου ρούχων είναι φυσιολογικοί και αναπόφευκτοι. Το μεγάλο βάρος ενός φορτωμένου πλυντηρίου ρούχων και οι κινήσεις κατά τη διάρκεια του πλυσίματος παράγουν μεγάλες δυνάμεις.
- Πάνω στη βάση δεν επιτρέπεται να λειτουργούν στήλες πλυντηρίου-στεγνωτηρίου.
- Το μέγιστο βάρος δεν πρέπει σε καμία περίπτωση να υπερβαίνει τα 150 kg.
- Κατάλληλο μόνο για συσκευές με μέγιστη βασική επιφάνεια 60x60 cm.
- Ελέγχετε τακτικά ότι τα σημεία σύνδεσης είναι βιδωμένα σφίχτα.

1. Απώλεια εγγύησης

Η εταιρεία Hama GmbH & Co KG δεν αναλαμβάνει καμία ευθύνη ή εγγύηση για ζημιές, οι οποίες προκύπτουν από λανθασμένη εγκατάσταση και συναρμολόγηση ή λανθασμένη χρήση του προϊόντος ή μη τήρηση των οδηγιών λειτουργίας και/ή των υποδείξεων ασφαλείας.

2. Όροι εγγύησης

Γι' αυτό το προϊόν, η εταιρεία HAMA GmbH & Co KG σας παρέχει διευρυμένη εγγύηση κατασκευαστή για την έλλειψη ελαττωμάτων, τη χρησιμότητα, την κατεργασία και την ανθεκτικότητα των υλικών που έχουν χρησιμοποιηθεί κατά τη διάρκεια του διαστήματος των 10 χρόνων. Από την εγγύηση εξαιρείται επιπλέον η συμβατότητα του προϊόντος με μελλοντικά πρότυπα πιο εξελιγμένου υλικού εξοπλισμού. Σε αυτό το διάστημα η εταιρεία Hama GmbH & Co KG θα ικανοποιήσει κατά την κρίση της το αίτημα εγγύησης, δωρεάν, είτε με επισκευή είτε με αλλαγή. Το διάστημα εγγύησης ξεκινά με την ημερομηνία αγοράς αυτού του προϊόντος και ισχύει σε όλη την Ευρωπαϊκή Ένωση. Η παρεχόμενη εγγύηση σας ανήκει μαζί με τα νομικά δικαιώματα και δεν τα θίγει. Από την εγγύηση εξαιρούνται ζημιές οι οποίες προκαλούνται από λανθασμένη χρήση, φυσική φθορά, επίδραση χημικών ουσιών ή ανωτέρα βία, καθώς και από παρεμβάσεις ή επισκευές τρίτων. Από τη εγγύηση εξαιρούνται επιπλέον εξαρτήματα, τα οποία δεν ανήκουν στον βασικό εξοπλισμό του προϊόντος (εξαρτήματα διαφήμισης). Σε περίπτωση που θέλετε να κάνετε χρήση της εγγύησης απευθυνθείτε σε μας Hama GmbH & Co KG, Dresdner Str. 9, 86653 Monheim. Μπορείτε επίσης να επικοινωνήσετε μαζί μας στη διεύθυνση www.hama.de ή τηλεφωνικά στο +49 (0)9091/502-0.

Bir Xavax ürününü tercih ettiğiniz için çok teşekkür ederiz! Biraz zaman ayırıp aşağıdaki talimatları ve açıklamaları tamamen okuyun. Gerektiğinde tekrar başvurmak için bu kullanım kılavuzunu daha sonra güvenli bir yerde muhafaza edin. Cihazı devretmeniz durumunda bu kullanım kılavuzunu da ürünün yeni sahibine teslim edin.

Çamaşır makinelerinin çalışması esnasında meydana gelen kuvvetler nedeniyle aşağıdakilere dikkat edin:

- Zemindeki eğimi dengelemek için yüksekliği ayarlanabilir ayaklar genelde sadece tek bir taraftan ayarlanabilir. Ayarlı ayaklar maksimum 3 cm'den fazla sökülmemelidir. Yükseklik ayarı sadece zemin koşullarına uyarlamaya için kullanılır, ayrıca alt tabanın yükseltilmesi için değil! Ayaklar ne kadar dışa döndürülürse, tüm kuvvetler çok ince dişli çubuklar üzerinde etki ettiğinden, daha yüksek titreşimler birikebilir.
- Hiçbir durumda dört ayağın tamamı maksimum uzunluğa kadar sökülmemelidir!
- Pürüzsüz fayanslar, mermer zeminler vb. eğimli zeminde alt tabanın ve makinenin hareket etmesine neden olabilir. Burada kaymaz paspaslarla destek sağlanmalıdır.
- Çamaşır makinesinin ayaklarını, çamaşır makinesinin gövdesi tabana değmeyecek şekilde dışa doğru döndürün. Böylece titreşen sacların neden olduğu gürültüleri önlersiniz.
- Çamaşır makinesinin çalışması esnasında alt tabandaki belirli titreşimler normal ve kaçınılmazdır. Dolu bir çamaşır makinesinin yüksek ağırlığı ve yıkama sırasındaki hareketleri yüksek kuvvetler oluşturur.
- Alt tabanın üzerinde çamaşır makinesi ve kurutma makinesi kolunu çalıştıramaz.
- Maksimum 150 kg'lık ağırlık hiçbir durumda aşılmamalıdır.
- Sadece maksimum 60x60 cm zemine sahip cihazlar için uygundur.
- Vida bağlantılarını düzenli olarak sıkı tuturma yönünden kontrol edin.

1. Garanti reddi

Hama GmbH & Co KG şirketi yanlış kurulum, montaj ve ürünün amacına uygun olarak kullanılmaması durumunda veya kullanım kılavuzu ve/veya güvenlik uyarılarına uyulmaması sonucu oluşan hasarlardan sorumluluk kabul etmez ve bu durumda garanti hakkı kaybolur.

2. Garanti koşulları

HAMA GmbH & Co KG bu ürün için belirtilen tüm 10 yıllık süre içerisinde kusursuzluk, kullanabilme ve kullanılan malzemelerin dayanıklılığı için ek üretici garantisini verir. Ayrıca, ürünün ileride geliştirilecek olan donanım standartlarına uygunluğu da garanti edilemez. Bu süre içerisinde Hama GmbH & Co KG haklı bir garanti hakkını, onarım veya ürünü değiştirerek (kendi kararına göre) ücretsiz olarak yerine getirir. Garanti süresi ürünün satın alındığı tarihte başlar ve tüm AB içerisinde geçerlidir. Verilen garanti yasal haklarınıza ek olarak verilir ve bu hakları engellemez. Yanlış kullanım sonucu oluşan hasarlar, normal aşınma, kimyasal madde etkisi veya doğal afetler sonucu oluşan hasarlarla üçüncü kişiler tarafından içinin açılması veya onarılması sonucu oluşan hasarlar garanti kapsamının dışındadır. Ayrıca ürünün temel donanımına ait olmayan aksesuar parçaları da garanti dışındadır (promosyon parçaları). Garanti hakkınızı kullanmak için satın alma belgenizi de ekleyerek bize başvurabilirsiniz, Hama GmbH & Co KG, Dresdner Str. 9, 86653 Monheim. Bizimle www.hama.de adresi veya +49 (0)9091/502-0 telefon numarası üzerinden de irtibat kurabilirsiniz.

Kiitos, että valitsit Xavax-tuotteen. Varaa aikaa ja lue seuraavat ohjeet ensin kokonaan läpi. Säilytä sen jälkeen tämä käyttöohje varmassa paikassa, jotta voit tarvittaessa tarkistaa siitä eri asioita. Jos luovut laitteesta, anna tämä käyttöohje sen mukana uudelle omistajalle.

Pyykinpesukoneen käytössä esiintyvien voimien vuoksi on ehdottomasti noudatettava seuraavaa:

- Korkeuden säädöllä varustettuja jalkoja saa säätää yleensä vain yhdeltä sivulta tasoitettaessa lattian epätasaisuuksia. Säädettävät jalat saisi ruuvata ulos korkeintaan 3 cm:n pituuteen. Korkeutta säädetään yksinomaan lattiaan sovittamista eikä alustan korottamista varten! Mitä enemmän jalkoja ruuvataan ulos, sitä ylemmäksi tärinä voi nousta voiman vaikuttaessa ohuisiin kierretankoihin.
- Kaikkia neljää jalkaa ei saa missään tapauksessa ruuvata ulos maksimipituuteen!
- Esimerkiksi sileillä lattialaatoilla ja marmorilattialla, joiden pinta on kalteva, alusta ja pesukone voivat liikkua paikaltaan. Tässä tapauksessa liikkumista voidaan estää liukuestematoilla.
- Ruuvaa pyykinpesukoneen jalat ulos niin pitkälle, että koneen runko ei seiso alustalla. Näin tärisevät levyt eivät aiheuta ääniä.
- Alustan tietty tärinä pyykinpesukonetta käytettäessä on normaalia ja väistämätöntä. Täytetyn pyykinpesukoneen raskas paino ja liikkeet pestäessä muodostavat suuria voimia.
- Alustalla ei saa käyttää pyykinpesukoneesta ja kuivausrummista koostuvia pesutorneja.
- 150 kg:n enimmäispainoa ei saa missään tapauksessa ylittää.
- Sopii vain laitteille, joiden pohjapinta-ala on enint. 60 x 60 cm.
- Tarkista säännöllisesti ruuviliitosten tukeva kiinnitys.

1. Vastuun rajoitus

Hama GmbH & Co KG ei vastaa millään tavalla vahingoista, jotka johtuvat epäasianmukaisesta asennuksesta tai tuotteen käytöstä tai käyttöohjeen ja/ tai turvaohjeiden vastaisesta toiminnasta.

2. Takuun rajoitus:


Hama GmbH & Co KG takaa tietyille tuotteille kymmenen vuoden laajennetun valmistajan vakuuden tuotteen virheettömyydestä, käytöstä, toiminnasta ja käytettyjen materiaalien kestävyyydestä. Takuu ei koske myöskään tuotteen yhteensopivuutta edelleenkehitettyjen laitteiden tulevien standardien kanssa. Tällä aikavälillä Hama GmbH & Co KG korjaa tuotteen tai vaihtaa sen uuteen maksuttomasti, kun todetaan, että takuu on voimassa. Takuu-aika alkaa tuotteen ostopäivästä ja on voimassa koko EU:n alueella. Tämän takuun lisäksi kuluttajalla on laillisia oikeuksia, joihin tämä takuu ei vaikuta. Takuu ei kata vikoja, jotka johtuvat virheellisestä käytöstä, normaalista kulumisesta, kemikaalien vaikutuksesta, kun vika on aiheutunut ylivoimaisen esteen takia tai kun tuotetta on yritetty korjata itse. Takuu ei myöskään kata lisälaitteita, jotka eivät kuulu tuotteen perussarjaan (tarjoustuotteet). Takuuasioissa liitä mukaan ostokuitti ja ota yhteyttä meihin osoitteessa Hama GmbH & Co KG, Dresdner Str. 9, 86653 Monheim Meidät tavoittaa myös internetistä osoitteesta www.hama.de tai puhelimella numerosta +49 (0)9091/502-0.



Distributed by Hama GmbH & Co KG
86652 Monheim / Germany

Service & Support

 www.xavax.eu

 +49 9091 502-0



All listed brands are trademarks of the corresponding companies. Errors and omissions excepted, and subject to technical changes. Our general terms of delivery and payment are applied.

00111380/07.23