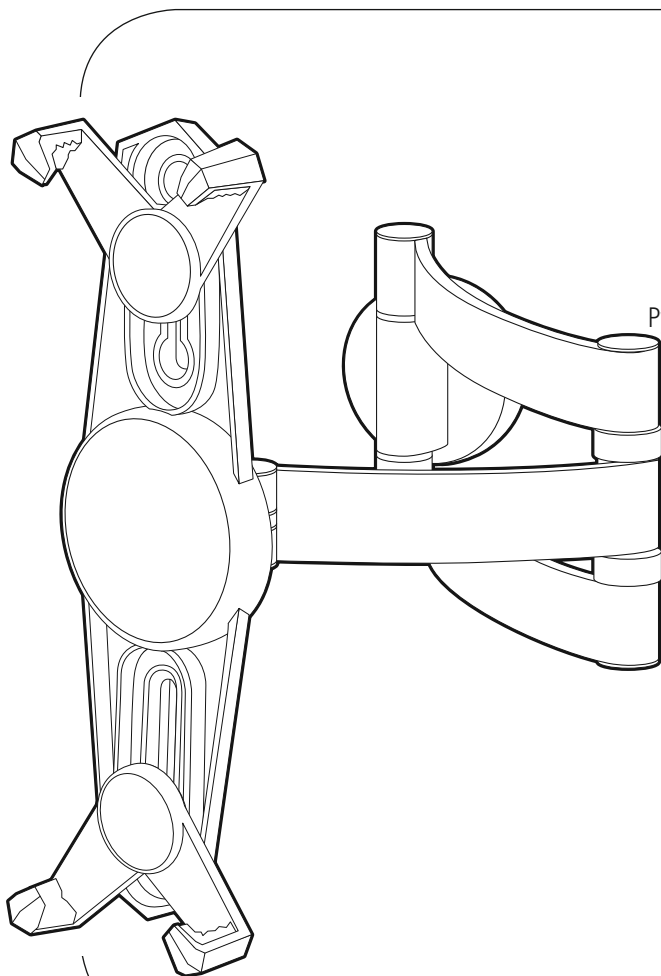


Wall Mount for Tablet PCs

Wandhalterung für Tablet-PCs



Operating Instructions

GB

Bedienungsanleitung

D

Mode d'emploi

F

Instrucciones de uso

E

Руководство по эксплуатации

RUS

Работна инструкция

BG

Istruzioni per l'uso

I

Gebruiksaanwijzing

NL

Οδηγίες χρήσης

GR

Instrukcja obsługi

PL

Használati útmutató

H

Návod k použití

CZ

Návod na použitie

SK

Manual de instruções

P

Kullanma kılavuzu

TR

Manual de utilizare

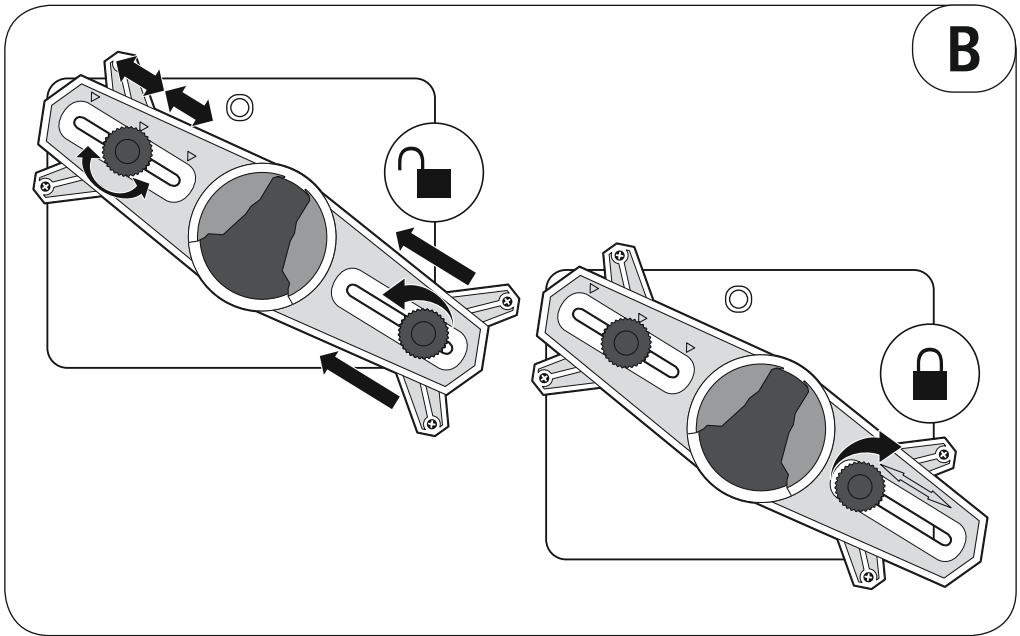
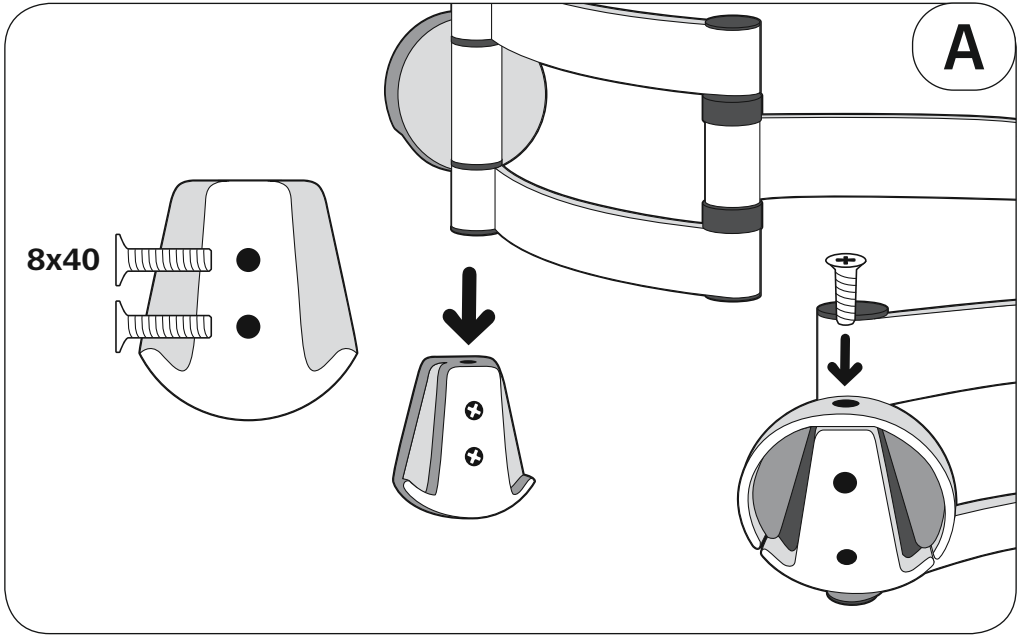
RO

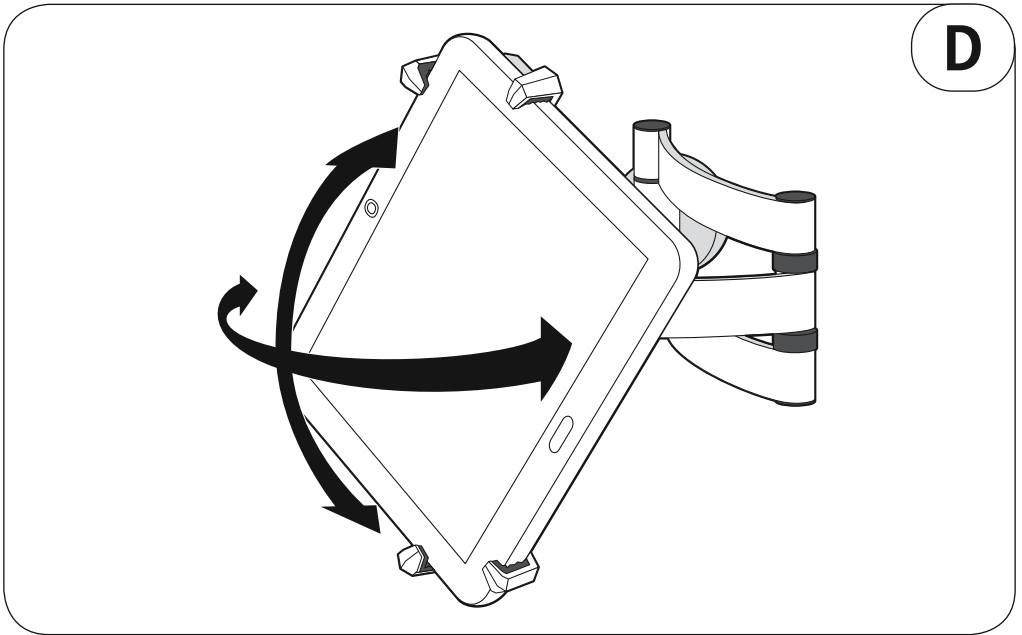
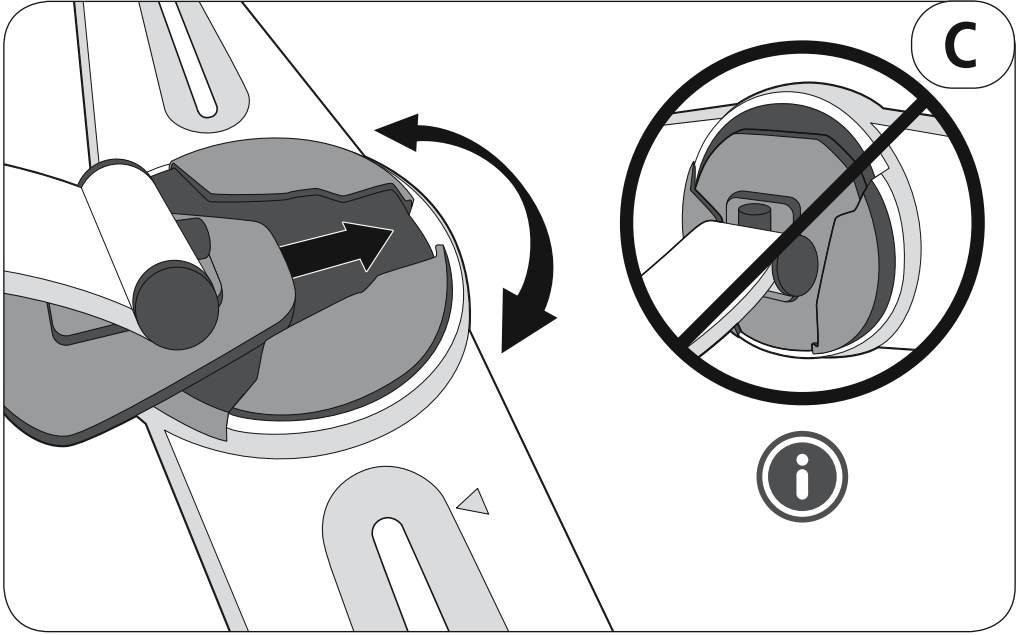
Bruksanvisning

S

Käyttöohje

FIN





Thank you for choosing a Hama product.

Take your time and read the following instructions and information completely. Please keep these instructions in a safe place for future reference. If you sell the device, please pass these operating instructions on to the new owner.

1. Safety Notes

- The product is intended for private, non-commercial use only.
- Use the product for its intended purpose only.
- Do not use the product in moist environments and avoid splashes.
- Do not use the product in the immediate vicinity of heaters or other heat sources or in direct sunlight.

Warning

- Please note that the supplied wall plugs are for use with concrete brick and solid brick walls only.
- Buy special or suitable installation material from a specialised dealer for wall-mounting.
- After the product has been mounted, check that it is able to hold the necessary load. You should repeat this check at regular intervals.
- When doing so, ensure that the product does not exceed its maximum permitted carrying capacity and that no load exceeding the maximum permitted dimensions is attached.
- In the event of damage to the product, remove the attached load and stop using the product immediately.

Note

- Make sure you mount the mounting plate for the bracket with the long side pointing downwards (Fig. C).
- During installation, ensure that no sources of moisture or heat, e.g. sink or hob, are in the installation area and pivoting range of the bracket.

2. Warranty Disclaimer

Hama GmbH & Co KG assumes no liability and provides no warranty for damage resulting from improper installation/mounting, improper use of the product or from failure to observe the operating instructions and/or safety notes.

Vielen Dank, dass Sie sich für ein Hama Produkt entschieden haben!

Nehmen Sie sich Zeit und lesen Sie die folgenden Anweisungen und Hinweise zunächst ganz durch. Bewahren Sie diese Bedienungsanleitung anschließend an einem sicheren Ort auf, um bei Bedarf darin nachschlagen zu können. Sollten Sie das Gerät veräußern, geben Sie diese Bedienungsanleitung an den neuen Eigentümer weiter.

1. Sicherheitshinweise

- Das Produkt ist für den privaten, nicht-gewerblichen Haushaltsgebrauch vorgesehen.
- Verwenden Sie das Produkt ausschließlich für den dazu vorgesehenen Zweck.
- Verwenden Sie das Produkt nicht in einer feuchten Umgebung und vermeiden Sie Spritzwasser.
- Betreiben Sie das Produkt nicht in unmittelbarer Nähe der Heizung, anderer Hitzequellen oder in direkter Sonneneinstrahlung.

Warnung

- Beachten Sie, dass die mitgelieferten Dübel nur für Beton- und Vollziegelwände zugelassen sind.
- Besorgen Sie sich spezielles bzw. geeignetes Montagematerial im Fachhandel für die Montage an der vorgesehenen Wand.
- Nach Montage des Produktes ist dieses auf ausreichende Belastbarkeit zu überprüfen. Diese Prüfung ist regelmäßig zu wiederholen.
- Achten Sie darauf, dass die maximal zulässige Tragfähigkeit des Produktes nicht überschritten wird und keine Last angebracht wird, die die maximal zulässigen Maße hierfür überschreitet.
- Nutzen Sie das Produkt nicht weiter, wenn es Beschädigungen aufweist und entfernen Sie angehängte Lasten sofort.

Hinweis

- Achten Sie darauf, die Montageplatte für den Halter mit der breiten Seite der Aufnahme nach unten zu montieren (Abb. C).
- Achten Sie bei der Montage darauf, dass sich weder Spüle, noch Kochfeld oder andere Feuchtigkeits- und Hitzequellen im Montage- und Schwenkbereich des Halters befinden.

2. Haftungsausschluss

Die Hama GmbH & Co KG übernimmt keinerlei Haftung oder Gewährleistung für Schäden, die aus unsachgemäßer Installation, Montage und unsachgemäßem Gebrauch des Produktes oder einer Nichtbeachtung der Bedienungsanleitung und/oder der Sicherheitshinweise resultieren.

Nous vous remercions d'avoir choisi un produit Hama. Veuillez prendre le temps de lire l'ensemble des remarques et consignes suivantes. Veuillez conserver ce mode d'emploi à portée de main afin de pouvoir le consulter en cas de besoin. Transmettez-le au nouveau propriétaire avec l'appareil le cas échéant.

1. Consignes de sécurité

- Ce produit est destiné à une installation domestique non commerciale.
- Utilisez le produit exclusivement conformément à sa destination.
- N'utilisez pas le produit dans un environnement humide et évitez toute projection d'eau.
- Évitez d'utiliser le produit à proximité immédiate d'un chauffage, d'autres sources de chaleur ou exposé aux rayons directs du soleil.

Avertissement

- Tenez particulièrement compte du fait que les chevilles livrées conviennent uniquement aux murs en béton ou en briques.
- Procurez-vous le matériel d'installation adéquat pour le mur concerné dans un commerce spécialisé.
- Contrôlez la capacité de chargement du produit après son installation. Réitérez régulièrement ce contrôle.
- Veillez à ne pas dépasser la charge maximale autorisée du produit et à n'y fixer aucune charge dépassant les dimensions maximales autorisées.
- Cessez d'utiliser le produit en cas de détérioration visible et retirez les charges suspendues.

Remarque

- Faites attention à bien installer la plaque de montage du support avec le côté large de la réception vers le bas (fig. C).
- Pendant l'installation, faites attention à ce qu'aucun évier, aucune plaque de cuisson ou autre source d'humidité ou de chaleur ne se trouve à proximité de la zone d'installation ou de la plage de pivotement du support.

2. Exclusion de garantie

La société Hama GmbH & Co KG décline toute responsabilité en cas de dommages provoqués par une installation, un montage ou une utilisation non conformes du produit ou encore provoqués par un non respect des consignes du mode d'emploi et/ou des consignes de sécurité.

Le agradecemos que se haya decidido por un producto de Hama.

Tómese tiempo y léase primero las siguientes instrucciones e indicaciones. Después, guarde estas instrucciones de manejo en un lugar seguro para poder consultarlas cuando sea necesario. Si vende el aparato, entregue estas instrucciones de manejo al nuevo propietario.

1. Instrucciones de seguridad

- El producto es para el uso doméstico privado, no comercial.
- Emplee el producto exclusivamente para la función para la que fue diseñado.
- No utilice el producto en entornos húmedos y evite el contacto con las salpicaduras de agua.
- No opere el producto en las inmediaciones de la calefacción, de otras fuentes de calor o bajo la radiación directa del sol.

Aviso

- Tenga en cuenta que los tacos suministrados sólo se pueden aplicar en paredes de hormigón y de ladrillo macizo.
- Adquiera material de montaje especial o adecuado en un comercio especializado para el montaje en la pared prevista.
- Una vez finalizado el montaje del producto, se debe comprobar la firmeza del mismo. Repita esta comprobación de forma regular.
- Asegúrese de no sobrepasar la capacidad de carga máxima admisible del producto y de que no se colocarán en él cargas cuyas dimensiones sean mayores que las dimensiones máximas admisibles.
- Retire de inmediato las cargas colocadas y no siga utilizando el producto si detecta deterioros en el mismo.

Nota

- Asegúrese de montar la placa de montaje para el soporte con el lado ancho del alojamiento hacia abajo (fig. C).
- Durante el montaje, asegúrese de que ni el fregadero, ni las placas ni cualquier otra fuente de calor o humedad se encuentran en el área de montaje e inclinación del soporte.

2. Exclusión de responsabilidad

Hama GmbH & Co KG no se responsabiliza ni concede garantía por los daños que surjan por una instalación, montaje o manejo incorrectos del producto o por la no observación de las instrucciones de manejo y/o de las instrucciones de seguridad.

Благодарим за покупку изделия фирмы Nana. внимательно ознакомьтесь с настоящей инструкцией. Храните инструкцию в надежном месте для справок в будущем. В случае передачи изделия другому лицу приложите и эту инструкцию.

1. Техника безопасности

- Изделие предназначено только для домашнего применения.
- Запрещается использовать не по назначению.
- Беречь от влаги и брызг.
- Не эксплуатировать в непосредственной близости с нагревательными приборами и беречь от прямых солнечных лучей.



Предупреждение

- Прилагаемые дюбели предназначены только для бетона и полнотелого кирпича.
- Подготовьте монтажный материал (приобретается отдельно), соответствующий свойствам стены.
- По окончании монтажа проверьте безопасность и прочность всей конструкции. Такую проверку необходимо проводить регулярно.
- Запрещается превышать допустимую нагрузку и размеры.
- В случае повреждения изделия снять нагрузку и больше не эксплуатировать.



Примечание

- Монтажная плата держателя монтируется широкой стороной захвата вниз (рис. С).
- В рабочей зоне держателя не должно находиться источников влаги и тепла (раковина, плита и т.п.).

2. Отказ от гарантийных обязательств

Компания Nana GmbH & Co KG не несет ответственность за ущерб, возникший вследствие неправильного монтажа, подключения и использования изделия не по назначению, а также вследствие несоблюдения инструкции по эксплуатации и техники безопасности.

Благодарим Ви, че избрахте продукт Нама. Отделете време и прочетете инструкциите и информацията. Моля, запазете инструкциите на сигурно място за бъдещи справки. Ако продавате устройството, моля, предайте тези инструкции на новия собственик.

1. Инструкции за безопасност

- Продуктът е предвиден за лична, нестопанска битова употреба.
- Използвайте продукта само за предвидената цел.
- Не използвайте продукта във влажна среда и избягвайте водни пръски.
- Не използвайте продукта в непосредствена близост до отоплителни уреди, други източници на топлина или на директна слънчева светлина.

Предупреждение

- Най-вече имайте предвид, че доставените дюбели са разрешени само за стени от бетон и плътни тухли.
- Набавете си специализиран или пригоден монтажен материал в специализираните магазини за монтажа на предвидената стена.
- След като извършите монтажа на продукта, проверете дали той разполага с нужния капацитет на натоварване. Извършвайте редовно тази проверка.
- Обърнете внимание на това, да не се надвишава максимално допустимия капацитет на натоварване на продукта и да не се монтира товар, който надвишава максимално допустимите за това стойности.
- Преустановете употребата на продукта, ако има признаци за повреди и незабавно отстранете прикрепени товари.

Забележка

- Обърнете внимание, че трябва да монтирате монтажната плоча за държача с широката страна на поставката надолу (изобр. С)
- При монтажа обърнете внимание, че в областта на монтаж и движение на държача не трябва да се намират места, използвани се за миене или готвене, или други източници на влага и топлина.

2. Изключване на гаранция

Хама ГмБХ & Ко. КГ не поема никаква отговорност или гаранция за повреди в резултат на неправилна инсталация, монтаж и неправилна употреба на продукта или неспазване на упътването за обслужване и/или инструкциите за безопасност.

I Istruzioni per l'uso

Grazie per avere acquistato un prodotto Hama!
Prima della messa in esercizio, leggete attentamente le seguenti istruzioni e avvertenze, quindi conservatele in un luogo sicuro per una eventuale consultazione. In caso di cessione dell'apparecchio, consegnate anche le presenti istruzioni al nuovo proprietario.

1. Indicazioni di sicurezza

- Il prodotto è concepito per l'uso domestico privato, non commerciale.
- Utilizzare il prodotto esclusivamente per lo scopo previsto.
- Non usare il prodotto in ambienti umidi ed evitare il contatto con gli spruzzi.
- Evitare di mettere in esercizio il prodotto in prossimità di riscaldamento, altre fonti di calore o la luce diretta del sole.

Avvertenza

- Prestare attenzione che i tasselli forniti in dotazione sono idonei esclusivamente per le pareti in cemento e mattoni.
- Procurarsi il materiale di installazione idoneo presso i rivenditori specializzati per il montaggio alla parete prevista.
- Dopo il montaggio del prodotto, verificare che sia sufficientemente caricabile. Ripetere questo controllo a intervalli regolari.
- Prestare a non superare la capacità massima ammessa del prodotto e a non caricarlo in modo da superare le misure massime ammesse.
- Non continuare a utilizzare il prodotto se presenta danni visibili e rimuovere immediatamente i carichi agganciati.

Nota

- Prestare attenzione a installare la piastra di montaggio per il supporto con il lato largo dell'alloggiamento verso il basso (fig. C).
- Prestare attenzione che nell'area di montaggio e ribaltamento del supporto non si trovino il lavandino, il piano di cottura o altre sorgenti di umidità.

2. Esclusione di garanzia

Hama GmbH & CoKG non si assume alcuna responsabilità per i danni derivati dal montaggio o l'utilizzo scorretto del prodotto, nonché dalla mancata osservanza delle istruzioni per l'uso e/o delle indicazioni di sicurezza.

Hartelijk dank dat u voor een product van Hama heeft gekozen.

Neem de tijd om de volgende aanwijzingen en instructies volledig door te lezen. Berg deze gebruiksaanwijzing vervolgens op een goede plek op zodat u hem als naslagwerk kunt gebruiken. Op zodat u hem als naslagwerk kunt gebruiken. Mocht u het toestel verkopen, geeft u dan ook deze gebruiksaanwijzing aan de nieuwe eigenaar.

1. Veiligheidsinstructies

- Het product is bedoeld voor niet-commercieel privegebruik in huiselijke kring.
- Gebruik het product uitsluitend voor het doel waarvoor het gemaakt is.
- Gebruik het product niet in een vochtige omgeving en voorkom spat- en spuitwater.
- Gebruik het product niet in de onmiddellijke nabijheid van een verwarming of andere warmtebronnen en stel het niet bloot aan directe zonnestralen.

Waarschuwing

- Houd er rekening mee dat de meegeleverde pluggen alleen geschikt zijn voor montage in betonnen en bakstenen wanden.
- Schaf speciaal resp. geschikt montagemateriaal bij de vakspecialist aan voor de montage aan de daartoe bestemde wand.
- Na de montage van het product dient dit op voldoende belastbaarheid te worden gecontroleerd. Deze controle dient regelmatig te worden herhaald.
- Let erop dat de maximaal toelaatbare draagkracht van het product niet wordt overschreden en dat er geen last wordt aangebracht, welke de maximaal toelaatbare afmetingen hiervoor overschrijdt.
- Gebruik het product niet verder indien het beschadigingen vertoont en verwijder aangebrachte lasten direct.

Aanwijzing

- Let erop de montageplaat voor de houder met de brede zijde van de opname naar beneden gericht te monteren (Afb. C).
- Let bij de montage erop dat noch de gootsteen, noch de kookplaat noch andere vocht- en warmtebronnen zich binnen het montage- en zwenkgebied van de houder bevinden.

2. Uitsluiting van garantie en aansprakelijkheid

Hama GmbH & Co KG aanvaardt geen enkele aansprakelijkheid of garantieclaims voor schade of gevolgschade, welke door ondeskundige installatie, montage en ondeskundig gebruik van het product ontstaan of het resultaat zijn van het niet in acht nemen van de bedieningsinstructies en/of veiligheidsinstructies.

Σας ευχαριστούμε για την αγορά αυτού του προϊόντος της Hama!

Διαβάστε προσεκτικά τις παρακάτω οδηγίες και υποδείξεις. Στη συνέχεια, φυλάξτε αυτό το εγχειρίδιο σε ασφαλές μέρος για μελλοντική χρήση. Σε περίπτωση που πουλήσετε της συσκευή, παραδώστε αυτό το εγχειρίδιο στον επόμενο αγοραστή.

1. Υποδείξεις ασφαλείας

- Το προϊόν προορίζεται για σκοπούς οικιακής χρήσης.
- Το προϊόν πρέπει να χρησιμοποιείται αποκλειστικά για το σκοπό που προβλέπεται.
- Μην χρησιμοποιείτε το προϊόν σε υγρό περιβάλλον και αποφεύγετε τις σταγόνες νερού.
- Μην χρησιμοποιείτε το προϊόν κοντά σε καλοριφέρ, άλλες πηγές θερμότητας ή σε σημεία όπου δέχεται άμεση ηλιακή ακτινοβολία.

Προειδοποίηση

- Λάβετε υπόψη ότι τα παρεχόμενα ούπα είναι κατάλληλα για μπετόν και για τοίχους με τούβλα.
- Προμηθευτείτε ειδικά ή ενδεδειγμένα υλικά από το εμπόριο για την τοποθέτηση στον προβλεπόμενο τοίχο.
- Μετά την τοποθέτηση του προϊόντος πρέπει να ελέγξετε την αντοχή του. Αυτός ο έλεγχος πρέπει να επαναλαμβάνεται τακτικά.
- Λάβετε υπόψη ότι δεν πρέπει να ξεπεραστεί η μέγιστη επιτρεπόμενη αντοχή του προϊόντος και ότι δεν πρέπει να τοποθετηθεί φορτίο, το οποίο να ξεπερνά τη μέγιστη επιτρεπόμενη τιμή.
- Μην χρησιμοποιείτε το προϊόν σε περίπτωση που έχει υποστεί ζημιά και αφαιρέστε κατευθείαν το τοποθετημένο φορτίο.

Υπόδειξη

- Λάβετε υπόψη ότι η πλάκα τοποθέτησης του στηρίγματος πρέπει να συναρμολογηθεί με τη φαρδιά πλευρά της υποδοχής προς τα κάτω (σχ. C).
- Κατά τη συναρμολόγηση λάβετε υπόψη ότι ο νεροχύτης, η κουζίνα ή άλλες πηγές υγρασίας ή θερμότητας δεν πρέπει να βρίσκονται στο πεδίο τοποθέτησης και στρέψης του στηρίγματος.

2. Απώλεια εγγύησης

Η εταιρεία Hama GmbH & Co KG δεν αναλαμβάνει καμία ευθύνη ή εγγύηση για ζημιές, οι οποίες προκύπτουν από λανθασμένη εγκατάσταση και συναρμολόγηση ή λανθασμένη χρήση του προϊόντος ή μη τήρηση των οδηγιών λειτουργίας και/ή των υποδείξεων ασφαλείας.

Dziękujemy za zakup naszego produktu!
Przed pierwszym użyciem należy dokładnie przeczytać instrukcję obsługi. Instrukcję należy przechować, gdyż może być jeszcze potrzebna.

1. Wskazówki bezpieczeństwa

- Produkt jest przeznaczony do prywatnego, niekomercyjnego użytku domowego.
- Stosować produkt wyłącznie zgodnie z przewidzianym przeznaczeniem.
- Nie stosować produktu w wilgotnym otoczeniu i chronić go przed bryzgami wody.
- Nie używać produktu w bezpośredniej bliskości ogrzewania, innych źródeł ciepła ani nie wystawiać go na bezpośrednie promieniowanie słoneczne.

Ostrzeżenie

- Przed montażem należy przeczytać instrukcję obsługi urządzenia końcowego. Informuje ona zazwyczaj o rodzaju i wymiarach odpowiedniego materiału mocującego.
- Nabyć w specjalistycznym handlu odpowiednie materiały montażowe do montażu na przewidzianej ścianie.
- Po montażu produktu należy sprawdzić jego dostateczną obciążalność. Należy regularnie powtarzać tę kontrolę.
- Zwrócić uwagę, aby nie przekroczyć maksymalnie dopuszczalnej nośności produktu ani nie mocować ciężaru, który przekracza maksymalnie dopuszczalne wymiary.
- Nie używać produktu, jeżeli wykazuje uszkodzenia, i natychmiast usunąć zawieszono obciążenia.

Wskazówka

- Zwrócić uwagę, aby płytę montażową uchwytu zamontować szeroką stroną podtrzymki zwróconą w dół (rys. C).
- Zwrócić uwagę, aby zlew lub płyta grzewcza kuchenki bądź inne źródła wilgoci i ciepła nie znajdowały się zasięgu obrotu uchwytu.

2. Wyłączenie odpowiedzialności

Hama GmbH & Co KG nie udziela gwarancji ani nie odpowiada za szkody wskutek niewłaściwej instalacji, montażu oraz nieprawidłowego stosowania produktu lub nieprzestrzegania instrukcji obsługi i/lub wskazówek bezpieczeństwa.

Köszönjük, hogy ezt a Hama terméket választotta! Kérjük, hogy felszerelés előtt szánjon rá időt és olvassa el végig az alábbi útmutatót. A későbbiekben tartsa biztonságos helyen ezt a füzetet, hogy ha szükség van rá, bármikor megtalálja. Ha eladja ezt a terméket, vele együtt adja tovább ezt az útmutatót is az új tulajdonosnak.

1. Biztonsági előírások

- A termék a magánháztartási, nem üzleti célú alkalmazásra készül.
- A terméket kizárólag az előírt célra használja.
- Ne használja a terméket párás környezetben, és kerülje az érintkezést fröccsenő vízzel.
- A terméket ne használja a fűtés és egyéb hőforrások közelében, vagy közvetlen napsütésnek kitéve.

Figyelmeztetés

- Vegye figyelembe, hogy a mellékelt tipli csak betonfalhoz és tömör téglafalhoz alkalmas.
- Szerezzen be speciális ill. alkalmas rögzítőanyagot a szaküzletben a kiszemelt falra történő szereléshez.
- A termék felszerelése után ellenőrizni kell ennek kellő terhelhetőségét. Ezt az ellenőrzést rendszeres időközönként meg kell ismételni.
- Ügyeljen arra, hogy a termék maximálisan megengedett teherbírása ne legyen túllépve és ne legyen olyan teher ráhelyezve, amelynek mérete meghaladja az erre maximálisan engedélyezettet.
- Ne használja tovább a terméket, ha sérülések észlelhetők és távolítsa el azonnal a felfüggesztett terheket.

Megjegyzés

- Vegye figyelembe, hogy a tartó szerelőlapját a mélyedés széles oldalával lefelé kell felszerelni (C ábra).
- Szerelésnél figyeljen arra, hogy a tartó felszerelési és forgási területére ne kerüljön se mosogatókagyló, se főzőlap, se más nedvesség- vagy hőforrás.

2. Szavatosság kizárása

A Hama GmbH & Co KG semmilyen felelősséget vagy szavatosságot nem vállal a termék szakszerűtlen telepítéséből, szereléséből és szakszerűtlen használatából, vagy a kezelési útmutató és/vagy a biztonsági előírások be nem tartásából eredő károkért.

Děkujeme, že jste si vybrali výrobek Hama. Přečtěte si, prosím, všechny následující pokyny a informace. Uchovejte tento text pro případné budoucí použití. Pokud výrobek prodáte, předejte tento text novému majiteli.

1. Bezpečnostní pokyny

- Výrobek je určen pro použití v soukromých domácnostech.
- Výrobek používejte výhradně pro stanovený účel.
- Výrobek nepoužívejte ve vlhkém prostředí a zabraňte působení stříkající vody.
- Výrobek neprovozujte v bezprostřední blízkosti topení, jiných zdrojů tepla nebo při působení přímého slunečního záření.

Výstraha

- Dbejte na to, že dodané hmoždinky jsou schváleny pouze pro beton a zdi z plných cihel.
- Speciální resp. vhodný montážní materiál pro montáž na určené zdi zakupte v odborné prodejně.
- Po montáži výrobku zkontrolujte jeho dostatečnou zatížitelnost. Toto kontrolujte pravidelně.
- Dbejte na to, aby nedošlo k překročení maximální přípustné nosnosti výrobku a nebyla umístěna zátěž, která překračuje maximální přípustné rozměry.
- Poškozený výrobek nepoužívejte a zavěšené zátěže ihned odstraňte.

Upozornění

- Dbejte na to, aby byla montážní deska držáku namontována širokou stranou uchycení směrem dolů (Obr. C).
- Při montáži dbejte na to, aby se v montážním a kyvném dosahu držáku nenacházel dřez, varné plotýnky nebo jiné zdroje vlhkosti a tepla.

2. Vyloučení záruky

Hama GmbH & Co KG nepřebírá žádnou odpovědnost nebo záruku za škody vzniklé neodbornou instalací, montáží nebo neodborným použitím výrobku nebo nedodržováním návodu k použití a/nebo bezpečnostních pokynů.

Ďakujeme, že ste sa rozhodli pre výrobok Hama.
Prečítajte si všetky nasledujúce pokyny a informácie.
Uchovajte tento návod na použitie pre prípadné budúce použitie. Pokiaľ výrobok predáte, dajte tento návod novému majiteľovi.

1. Bezpečnostné upozornenia

- Výrobok je určený pre súkromné použitie v domácnosti, nie je určený na komerčné použitie.
- Výrobok používajte výlučne na stanovený účel.
- Výrobok nepoužívajte vo vlhkom prostredí a predchádzajte kontaktu so striekajúcou vodou.
- Výrobok nepoužívajte v bezprostrednej blízkosti kúrenia, iných zdrojov tepla a nevystavujte ho účinkom priameho slnečného žiarenia.

Výstraha

- Uvedomte si, že dodané hmoždinky sú schválené len pre steny z betónu a plných tehál.
- Zaobstarajte si prosím špeciálny resp. vhodný montážny materiál v odbornej predajni premontáž na predpokladanú stenu.
- Po montáži skontrolujte dostatočnú zaťažiteľnosť produktu. Túto skúšku pravidelne zopakujte.
- Dbajte na to, aby nedošlo k prekročeniu maximálne dovolenej nosnosti výrobku a aby na ňom nebola umiestnená záťaž, ktorá prekračuje maximálne dovolené rozmery.
- Produkt nepoužívajte ďalej, ak vykazuje poškodenia a okamžite odstráňte zavesené bremená.

Upozornenie

- Dbajte na to, aby montážna doska pre držiak bola montovaná širokou stranou uchytenia nadol (obr. C).
- Pri montáži dbajte na to, aby sa v oblasti montáže a otáčania držiaka nenachádzali ani drez, ani varné pole alebo iné zdroje vlhkosti a tepla.

2. Vylúčenie záruky

Firma Hama GmbH & Co KG neručí/nezodpovedá za škody vyplývajúce z neodbornej inštalácie, montáže alebo neodborného používania výrobku alebo z nerešpektovania návodu na používanie a/alebo bezpečnostných pokynov.

Agradecemos que se tenha decidido por este produto Hama!

Antes de utilizar o produto, leia completamente estas indicações e informações. Guarde, depois, estas informações num local seguro para consultas futuras. Se transmitir o produto para um novo proprietário, entregue também as instruções de utilização.

1. Indicações de segurança

- O produto está previsto apenas para utilização doméstica e não comercial.
- Utilize o produto apenas para a finalidade prevista.
- Não utilize o produto em ambientes húmidos e evite jactos de água.
- Não utilize o produto perto de aquecedores, outras fontes de calor ou directamente exposto à luz solar.

Aviso

- Tenha em atenção que as buchas fornecidas são apenas permitidas para paredes de betão e tijolo maciço.
- Para a montagem na parede prevista, adquira material de instalação adequado ou especial num estabelecimento especializado.
- Após a montagem do produto, este deve ser verificado quanto a uma capacidade de carga suficiente. Esta verificação deve ser repetida regularmente.
- Garanta que a carga máxima permitida para o produto não seja ultrapassada e que não sejam colocadas cargas que excedam as dimensões máximas previstas.
- Não utilize o produto se este apresentar danos e retire imediatamente as cargas colocadas no mesmo.

Nota

- Certifique-se de que monta a placa de montagem do suporte com o lado largo do encaixe voltado para baixo (Fig. C).
- Aquando da montagem, certifique-se de que não existem quaisquer pias, fogões ou outras fontes de humidade e calor na área de montagem e oscilação do suporte.

2. Exclusão de garantia

A Hama GmbH & Co KG não assume qualquer responsabilidade ou garantia por danos provocados pela instalação, montagem ou manuseamento incorrectos do produto e não observação do das instruções de utilização e/ou das informações de segurança.

Bir Hama ürünü satın aldığınız için teşekkür ederiz! Biraz zaman ayırın ve önce aşağıda verilen talimatları ve bilgileri iyice okuyun. Bu kullanma kılavuzunu güvenli bir yerde saklayın ve gerektiğinde yeniden okuyun. Bu cihazı başkasına sattığınızda, bu kullanma kılavuzunu da yeni sahibine birlikte verin.

1. Güvenlik uyarıları

- Bu ürün ticari olmayan özel evsel kullanım için öngörülmüştür.
- Bu ürünü sadece amacına uygun olarak kullanınız.
- Ürünü sıcak, ıslak veya çok nemli bir ortamda kullanmayın ve üzerine su püskürtmemeye dikkat edin.
- Ürünü kalorifer veya diğer ısı kaynakları yakınında kullanmayın veya doğrudan güneş ışınlarına maruz bırakmayın.



Uyarı

- Birlikte gelen dübellerin sadece beton ve tuğla duvarlara uygun olduğunu göz önünde bulundurunuz.
- Montaj için öngörülen duvarın malzemesi farklı ise, uzman satıcınızdan uygun montaj malzemesi temin edin.
- Ürün monte edildikten sonra bağlantıların yüklenme kapasitelerini kontrol edin. Bu kontrol düzenli olarak yapılmalıdır.
- Ürünün maksimum taşıma kapasitesinin geçilmemesine ve izin verilen maksimum ölçülerden daha büyük yükü yüklenmemesine dikkat ediniz.
- Hasarlı olduğu açıkça görünen ürünleri çalıştırmayın ve üzerinde asılı olan yükleri derhal alın.



Uyarı

- Braketin montaj plakasını, yuvanın geniş tarafı aşağıya gelecek şekilde monte etmeye dikkat edin (Şekil C).
- Monte ederken braketin montaj ve dönme alanı içerisinde eviye, ocak veya başka nem ve ısı kaynakları bulunmamasına dikkat edin.

2. Garanti reddi

Hama GmbH & Co KG şirketi yanlış kurulum, montaj ve ürünün amacına uygun olarak kullanılmaması durumunda veya kullanım kılavuzu ve/veya güvenlik uyarılarına uyulmaması sonucu oluşan hasarlardan sorumluluk kabul etmez ve bu durumda garanti hakkı kaybolur.

Vă mulțumim că ați optat pentru un produs Hama. Pentru început vă rugăm să vă lăsați puțin timp și să citiți complet următoarele instrucțiuni și indicații. Vă rugăm să păstrați manualul de utilizare la loc sigur pentru o consultare ulterioară în caz de nevoie. În caz de înstrăinare a aparatului vă rugăm să predați și acest manual noului proprietar.

1. Instrucțiuni de siguranță

- Produsul este conceput numai pentru utilizare privată și nu profesională.
- Folosiți produsul numai în scopul pentru care a fost conceput.
- Nu folosiți produsul în mediu umed și evitați stropirea cu apă.
- Evitați folosirea produsului în imediata apropiere a sistemului de încălzire, a altor surse de căldură sau în radiația solară directă.

Avertizare

- Vă rugăm să luați în considerare că diblurile livrate sunt aprobate numai pentru pereți de beton și cărămidă plină.
- Pentru instalare procurați-vă în comețul de specialitate materialele speciale respectiv adecvate la caracteristicile pereteului respectiv.
- După montarea produsului acesta se verifică din punct de vedere al sarcini admisibile. Această verificare se execută periodic.
- Vă rugăm să țineți cont și să nu depășiți capacitatea maximă de încărcare a produsului și să nu aplicați nici o sarcină suplimentară care poate duce la depășirea încărcării maxime aprobate.
- Nu utilizați produsul în caz că prezintă deteriorări și îndepărtați imediat greutatea de pe el.

Indicație

- Vă rugăm să fiți atent ca placa de montaj pentru suport să fie montată cu latura lată de preluare în jos (Fig. C).
- Vă rugăm să fiți atent ca în raza de montaj și acțiune a suportului să nu fie instalate chiuvete, plite de gătit sau alte surse de umezeală și căldură.

2. Excludere de garanție

Hama GmbH & Co KG nu își asumă nici o răspundere sau garanție pentru pagube cauzate de montarea, instalarea sau folosirea necorespunzătoare a produsului sau nerespectarea instrucțiunilor de folosire sau/și a instrucțiunilor de siguranță.

Tack för att du valt att köpa en Hama produkt. Ta dig tid och läs först igenom de följande anvisningarna och hänvisningarna helt och hållet. Förvara sedan den här bruksanvisningen på en säker plats för att kunna titta i den när det behövs. Om du gör dig av med apparaten ska du lämna bruksanvisningen till den nya ägaren.

1. Säkerhetsanvisningar

- Produkten är avsedd för privat hemanvändning, inte yrkesmässig användning.
- Använd bara produkten till det som den är avsedd för.
- Använd inte produkten i en fuktig omgivning och undvik stänkvatten.
- Använd inte produkten alldeles intill elementet, andra värmekällor eller i direkt solsken.



Varning

- Tänk dessutom på att de medföljande pluggarna bara är godkända för väggar av betong och fulltegel.
- Skaffa särskilt resp. lämpligt monteringsmaterial i detaljhandeln för monteringen på den valda väggen.
- När produkten monterats måste det kontrolleras att den kan belastas tillräckligt mycket. Den här kontrollen ska upprepas regelbundet.
- Var noga med att produktens maximalt tillåtna belastning inte överskrids och att ingen last läggs på som överskrider de maximalt tillåtna måtten för detta.
- Använd inte produkten mer när den är skadad och ta genast bort laster som hänger på den.



Information

- Var noga med att montera montageplattan för hållaren med den breda sidan på fästet neråt (bild C).
- Vid monteringen ska du vara noga med att det inte finns vare sig diskbänk eller kokplatta eller andra fuktighets- och värmekällor i området där hållaren monteras och svängs.

2. Garantifriskrivning

Hama GmbH & Co KG övertar ingen form av ansvar eller garanti för skador som beror på olämplig installation, montering och olämplig produktanvändning eller på att bruksanvisningen och/eller säkerhetsanvisningarna inte följs.

Suurkiitos, että valitsit Hama-tuotteen.

Varaa aikaa ja lue seuraavat ohjeet ensin kokonaan läpi. Säilytä sen jälkeen tämä käyttöohje varmassa paikassa, jotta voit tarvittaessa tarkistaa siitä eri asioita. Jos luovut laitteesta, anna tämä käyttöohje sen mukana uudelle omistajalle.

1. Turvaohjeet

- Tuote on tarkoitettu yksityiseen, ei-kaupalliseen kotikäyttöön.
- Käytä tuotetta ainoastaan ohjeiden mukaiseen tarkoitukseen.
- Älä käytä tuotetta kosteassa ympäristössä, ja vältä roiskevesiä.
- Älä käytä tuotetta lämmittimien tai muiden lämmönlähteiden välittömässä läheisyydessä tai suorassa auringonpaisteessa.



Varoitus

- Huomaa, että toimitukseen kuuluvat vaarnat on hyväksytty ainoastaan betoni- ja täystiiliseiniin tehtäviin asennuksiin.
- Hanki erikoisliikkeestä erityiset tai sopivat asennustarvikkeet seinään asentamista varten.
- Tuotteen asennuksen jälkeen on tarkistettava, että se on riittävän tukeva. Tämä tarkistus on toistettava säännöllisin väliajoin.
- Varmista, ettei tuotteen suurin sallittu kuormitus ylity eikä siihen kiinnitetä kuormaa, joka ylittää suurimmat sallitut mitat.
- Älä käytä tuotetta enää, jos se on vaurioitunut, ja poista siihen ripustetut kuormat.



Ohje

- Muista asentaa pidikkeen asennuslevy siten, että kiinnikkeen leveä puoli on alaspäin (kuva C).
- Varmista asennuksen yhteydessä, ettei pidikkeen asennus- ja kääntöalueella ole altaita, keittolevyjä eikä muita kosteuden ja lämmön lähteitä.

2. Vastuun rajoitus

Hama GmbH & Co KG ei vastaa millään tavalla vahingoista, jotka johtuvat epäasianmukaisesta asennuksesta tai tuotteen käytöstä tai käyttöohjeen ja/ tai turvaohjeiden vastaisesta toiminnasta.

hama®

**Hama GmbH & Co KG
86652 Monheim / Germany
www.hama.com**

All listed brands are trademarks of the corresponding companies. Errors and omissions excepted, and subject to technical changes. Our general terms of delivery and payment are applied.

00108367/10.17