

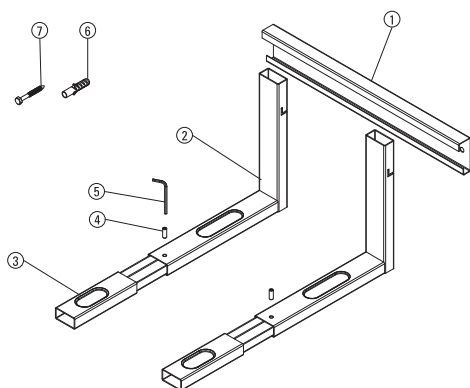


# Mikrowellen-Halterung

## Microwave Bracket



**00110931**

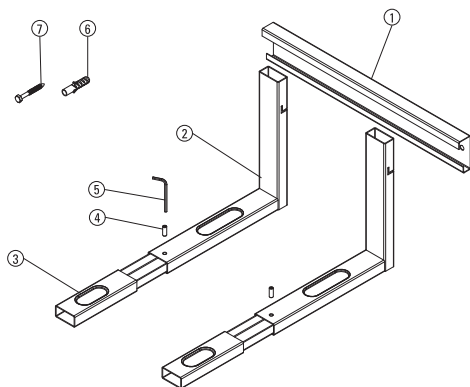


Č.	Popis	Kus
1	Nástěnný držák	1
2	Profilovaná lišta	2
3	Prodlužovací lišta	2
4	Zajišťovací šroub	2
5	Imbusový klíč	1
6	Hmoždinka	6
7	Upevňovací šroub	6

Držák mikrovlnné trouby je určen pro max. nosnost 30 kg. Prostorově úsporná montáž na zeď. Montujte nejdříve nástěnný držák (1) pomocí hmoždinek (6) a šroubů (7). Nyní nastavte profilované lišty (2) v držáku. Postavte mikrovlnnou troubu na lišty. Hmotnost trouby je nutné rovnoměrně rozdělit na lišty. Pro dobrou stabilitu dbejte na to, aby nožky mikrovlnné trouby seděly v drážkách lišty. Podle potřeby můžete troubu zajistit (např. pomocí napínacího popruhu). Pokud nestojí mikrovlnná trouba pevně v drážkách, je potřeba profilové lišty prodloužit. Posuňte prodlužovací lištu (3) v profilové liště a zafixujte ji pomocí imbusového klíče (5) a upevňovacích šroubů (4). Z důvodu působení vyšší páky vysuňte prodlužovací lišty jen tak daleko, jak je nutné.

#### Bezpečnostní upozornění:

Montáž držáku svěřte odborně vyškolenému pracovníkovi. Před instalací zkontrolujte, zda je montážní set kompletní, zda v něm nejsou poškozené díly. Držák použijte výhradně k danému účelu. Před instalací bezpodmínečně zkontrolujte způsobilost stěny nést zátěž. Rovněž zkontrolujte zda se v místě montáže nenachází elektrické, vodovodní nebo plynové vedení. Při montáži je důležité použít příslušný typ hmoždinky v závislosti na typu zdi (betonová zeď, cihlová zeď). U jiného typu získáte instalační materiál ve specializované prodejně. Pro zajištění dostatečné ventilace a odvětrávání je důležité umístit troubu v bezpečné vzdálenosti ode zdi. Držák nesmí být instalován na místech, kde je zvýšený pohyb osob. Po dokončení montáže otestujte, zda je držák dostatečně pevný a bezpečný. Tuto zkoušku provádějte v pravidelných intervalech (minimálně každého ¼ roku). Firma Hama nenese odpovědnost za neodbornou a špatně provedenou montáž a případné, tímto vzniklé škody



Č.	Popis	Kus
1	Nástenný držiak	1
2	Profilovaná lišta	2
3	Predĺžovacia lišta	2
4	Zaisťovacia skrutka	2
5	Imbusový kľúč	1
6	Hmoždinka	6
7	Upevňovacia skrutka	6

Držiak mikrovlnnej rúry je určený pre max. nosnosť 30 kg. Priestorovo úsporná montáž na stenu. Montujte najprv nástenný držiak (1) pomocou hmoždiniek (6) a skrutiek (7). Teraz nastavte profilované lišty (2) v držiaku. Postavte mikrovlnnú rúru na lišty. Hmotnosť rúry je nutné rovnomerne rozdeliť na lišty. Pre dobrú stabilitu dbajte na to, aby nôžky mikrovlnnej rúry sedeli v drážkach lišty. Podľa potreby môžete rúru zaistiť (napr. pomocou napínacieho popruhu). Pokiaľ nestojí mikrovlnná rúra pevne v drážkach, je potrebné profilové lišty predĺžiť. Posuňte predĺžovaciu lištu (3) v profilovej lište a zafixujte ju pomocou imbusového kľúča (5) a upevňovacích skrutiek (4), z dôvodu pôsobenia vyššej páky vysuňte predĺžovacie lišty len tak ďaleko, ako je nutné.

#### Bezpečnostné upozornenie:

Montáž držiaku zverte odborne vyškolenému pracovníkovi. Pred inštaláciou skontrolujte, či je montážny set kompletný, či v ňom nie sú poškodené diely. Držiak používajte výhradne k danému účelu. Pred inštaláciou bezpodmienečne skontrolujte spôsobilosť steny niesť záťaž. Rovnako skontrolujte či sa v mieste montáže nenachádza elektrické, vodovodné alebo plynové vedenie. Pri montáži je dôležité použiť prislušný typ hmoždinky v závislosti na type steny (betónová stena, tehlová stena). Pri inom type získate inštalčný materiál v špecializovanej predajni. Pre zaistenie dostatočnej ventilácie a odvetrávania je dôležité rúru umiestniť v bezpečnej vzdialenosti od steny. Držiak nesmie byť inštalovaný na miestach, kde je zvýšený pohyb osôb. Po dokončení montáže otestujte, či je držiak dostatočne pevný a bezpečný. Túto skúšku robte v pravidelných intervaloch (minimálne každého ¼ roku). Firma Hama nenesie zodpovednosť za neodbornú a zle prevedenú montáž a prípadné týmto vzniknuté škody.





***Distributed by Hama GmbH & Co KG  
D-86652 Monheim  
+49 9091 502-0  
www.xavax.eu***

00110931/06.12