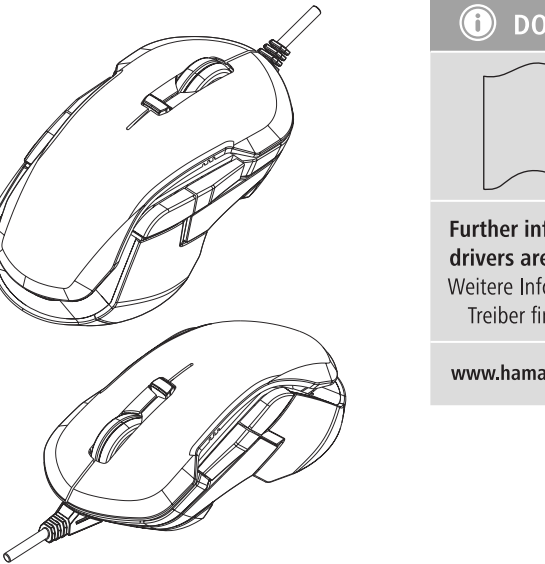


**URAGE**

00  
186015



**REAPER 900**  
MORPH

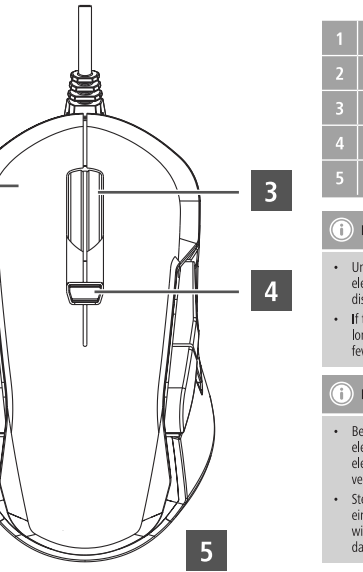


**DOWNLOADS**



Further information and drivers are available on:  
Weitere Informationen und Treiber finden Sie hier:

[www.hama.com/00186015](http://www.hama.com/00186015)



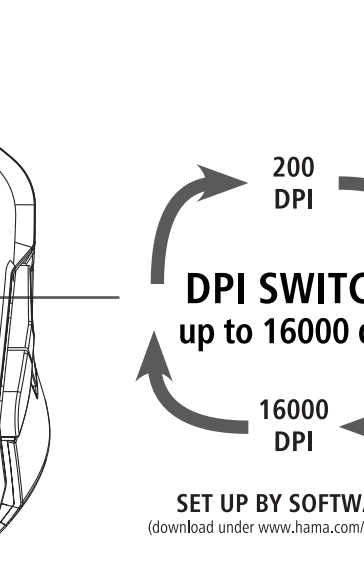
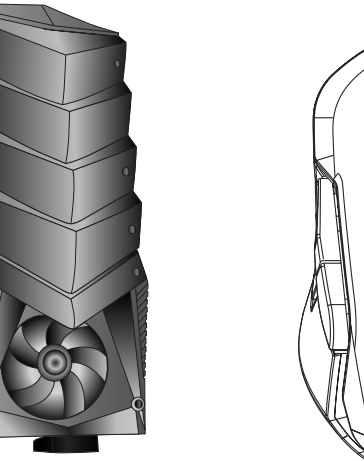
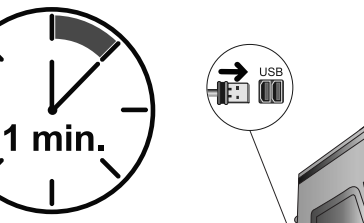
- 1 8 buttons
- 2 Exchangeable Side-Parts
- 3 2-way scroll wheel
- 4 DPI switch
- 5 Adjustable Weight

**Note**

- Under certain circumstances, electromagnetic influences or electrostatic discharge can cause interference.
- If there is interference or the product no longer responds, unplug the product, wait a few seconds and then plug it in again.

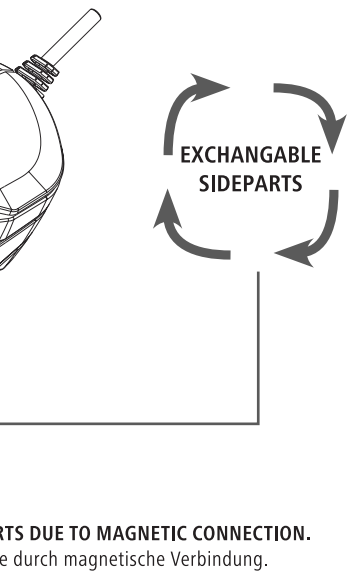
**Hinweis**

- Beachten Sie, dass unter Umständen elektromagnetische Einflüsse oder elektrostatische Entladungen Störungen verursachen können.
- Stecken Sie das Produkt aus, warten Sie einige Sekunden und stecken Sie das Produkt wieder ein, wenn eine Störung vorliegt oder das Produkt nicht mehr reagiert.



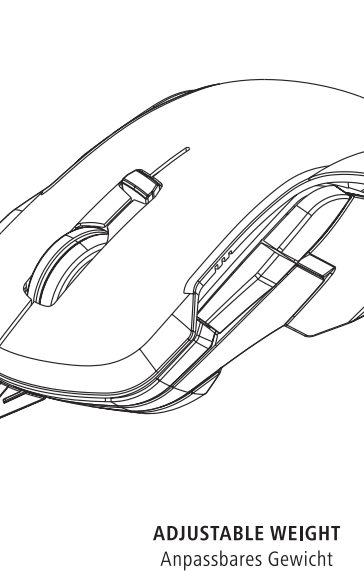
200 DPI  
DPI SWITCH up to 16000 dpi  
16000 DPI

SET UP BY SOFTWARE  
(download under [www.hama.com/00186015](http://www.hama.com/00186015))



EXCHANGABLE SIDEPARTS

EASY TRANSFORMATION OF SIDE-PARTS DUE TO MAGNETIC CONNECTION.  
Einfache Anpassung der Seitenteile durch magnetische Verbindung.



ADJUSTABLE WEIGHT  
Anpassbares Gewicht

**GB Warranty Disclaimer**  
Hama GmbH & Co. KG assumes no liability and provides no warranty for damage resulting from improper installation/mounting, improper use of the product or from failure to observe the operating instructions and/or safety notes.

**D Haftungsausschluss**  
Die Hama GmbH & Co. KG übernimmt keinerlei Haftung oder Gewährleistung für Schäden, die aus unsachgemäßer Installation, Montage und unsachgemäßem Gebrauch des Produktes oder einer Nichtbeachtung der Bedienungsanleitung und/oder der Sicherheitshinweise resultieren.

**F Exclusion de garantie**  
La société Hama GmbH & Co. KG décline toute responsabilité en cas de dommages provoqués par une installation, un montage ou une utilisation non conformes du produit ou encore provoqués par un non respect des consignes du mode d'emploi et/ou des consignes de sécurité.

**E Exclusion de responsabilidad**  
A Hama GmbH & Co. KG no se responsabiliza ni concede garantía por los daños que surjan por una instalación, montaje o manejo incorrectos del producto o por la no observación de las instrucciones de manejo y/o de las instrucciones de seguridad.

**RUS Отказ от гарантийных обязательств**  
Компания Hama GmbH & Co. KG не несет ответственность за ущерб, возникший вследствие неправильного монтажа, подключения и использования изделия не по назначению, а также вследствие несоблюдения инструкции по эксплуатации и техники безопасности.

**I Esclusione di garanzia**  
Hama GmbH & Co. KG non si assume alcuna responsabilità per i danni derivati dal montaggio o l'utilizzo scorretto del prodotto, nonché dalla mancata osservanza delle istruzioni per l'uso e/o delle indicazioni di sicurezza.

**NL Uitsluiting van garantie en aansprakelijkheid**  
Hama GmbH & Co. KG aanvaardt geen enkele aansprakelijkheid of garantieclaims voor schade of gevolgschade, welke door ondeskundige installatie, montage en ondeskundig gebruik van het product ontstaan of het resultaat zijn van het niet in acht nemen van de bedieningsinstructies en/of veiligheidsinstructies.

**GR Απόρριψη εγγύησης**  
Η εταιρεία Hama GmbH & Co KG δεν αναλαμβάνει καμία ευθύνη ή εγγύηση για ζημιές, οι οποίες προκύπτουν από λανθασμένη εγκατάσταση και συντηρολόγηση ή λανθασμένη χρήση του προϊόντος ή μη τήρηση των οδηγιών λειτουργίας και/ή των υποδείξεων ασφαλείας.

**PL Wyłączenie odpowiedzialności**  
Hama GmbH & Co. KG nie udziela gwarancji ani nie odpowiada za szkody wskutek niewłaściwej instalacji, montażu oraz nieprawidłowego stosowania produktu lub nieprzestrzegania instrukcji obsługi i/lub wskazań bezpieczeństwa.

**H Szavatosság kizárása**  
A Hama GmbH & Co. KG semmilyen felelősséget vagy szavatóságot nem vállal a termék szakszerűtlen telepítéséből, szereléséből és szakszerűtlen használatából, vagy a kezelési útmutató és/vagy a biztonsági előírások be nem tartásából eredő károkért.

**CZ Vyloučení záruky**  
Hama GmbH & Co. KG nepřebírá žádnou odpovědnost nebo záruku za škody vzniklé neodbornou instalací, montáží nebo neodborným použitím výrobku nebo nedodržováním návodu k použití a/nebo bezpečnostních pokynů.

**SK Vylúčenie záruky**  
Firma Hama GmbH & Co KG neuziava žiadnu zodpovednosť za škody vyplývajúce z neodbornej inštalácie, montáže alebo neodborneho používania výrobku alebo z nerespektovania návodu na používanie a/alebo bezpečnostných pokynov.

**P Exclução de garantia**  
A Hama GmbH & Co. KG não assume qualquer responsabilidade ou garantia por danos provocados pela instalação, montagem ou manuseamento incorrectos do produto e não observação das instruções de utilização e/ou das informações de segurança.

**TR Garanti reddi**  
Hama GmbH & Co. KG şirket iyanlık kurulum, montaj ve ürünün amacına uygun olarak kullanılmaması durumunda veya kullanım klavuzunu ve/veya güvenli uyarılarını uyulmaması sonucu oluşan hasarlardan sorumluluk kabul etmez ve bu durumda garanti hakkı kaybolur.

**RO Excludere de garanție**  
Hama GmbH & Co. KG nu își asumă nici o răspundere sau garanție pentru pagube cauzate de montarea, instalarea sau folosirea necorespunzătoare a produsului sau nerespectarea instrucțiunilor de folosire sau/și a instrucțiunilor de siguranță.

**SRB Isključenje odgovornosti**  
Firma Hama GmbH & Co. KG ne preuzima nikakvu odgovornost za štete koje nastanu zbog nestrucne instalacije, montaže i nestrucne upotrebe proizvoda ili zbog nepoštovanja uputstva za upotrebu i/ili napomena za bezbednost.

**LT Atleidimas nuo atsakomybės**  
„Hama GmbH & Co. KG“ neprisiima atsakomybės už žalą, kuri padaroma netinkamai įrengus, įmontavus gaminį, jį naudojant ne pagal paskirtį, nersizįvelgiant j naudojimo instrukciją ir (arba) saugos bei saugos instrukcijas.

**BG Отказ от прера**  
Хама ГмбХ & Ко, КГ не поема никаква отговорност или гаранция за повреди в резултат на неправилна инсталация, монтаж и неправилна употреба на продукта или неспазване на упътването за обслужване и/или инструкциите за безопасност.

**UA Відмова від відповідальності**  
Компанія Hama GmbH & Co. KG не несе жодної відповідальності та не відшкодує матеріальні збитки за пошкодження внаслідок неналежного встановлення, монтажу й експлуатації продукту, а також унаслідок недотримання інструкцій поєбни́ки з експлуатації та/або вказівок з техніки безпеки.

**FIN Vastuun rajoitus**  
Hama GmbH & Co. KG ei vastaa millään tavalla vahingoista, jotka johtuvat epäasianmukaisesta asennuksesta tai tuotteen käytöstä tai käyttöohjeen jättämisestä turvaohjeiden vastaisesta toiminnasta.

**DK Ansvarsfraskrivelse**  
Hama GmbH & Co. KG påtager sig ikke ansvar eller garanti for skader, der skyldes ukorrekt installation, montering og ukorrekt brug af produktet eller manglende overholdelse af betjeningsvejledningen og/eller sikkerhedsanvisningerne.

**NV Fraskrivelse av ansvar**  
Hama GmbH & Co KG overtar ingen form for ansvar eller garanti for skader som kan tilbakeløses til ukynndig installering eller montering eller ukynndig bruk av produktet eller som følger av at produktet har blitt benyttet uten at bruksveiledningen og/eller sikkerhetsanvisningene er tatt hensyn til.

**UA Відмова від відповідальності**  
Компанія Hama GmbH & Co. KG не несе жодної відповідальності та не відшкодує матеріальні збитки за пошкодження внаслідок неналежного встановлення, монтажу й експлуатації продукту, а також унаслідок недотримання інструкцій поєбни́ки з експлуатації та/або вказівок з техніки безпеки.

**FIN Vastuun rajoitus**  
Hama GmbH & Co. KG ei vastaa millään tavalla vahingoista, jotka johtuvat epäasianmukaisesta asennuksesta tai tuotteen käytöstä tai käyttöohjeen jättämisestä turvaohjeiden vastaisesta toiminnasta.

**DK Ansvarsfraskrivelse**  
Hama GmbH & Co. KG påtager sig ikke ansvar eller garanti for skader, der skyldes ukorrekt installation, montering og ukorrekt brug af produktet eller manglende overholdelse af betjeningsvejledningen og/eller sikkerhedsanvisningerne.

**NV Fraskrivelse av ansvar**  
Hama GmbH & Co KG overtar ingen form for ansvar eller garanti for skader som kan tilbakeløses til ukynndig installering eller montering eller ukynndig bruk av produktet eller som følger av at produktet har blitt benyttet uten at bruksveiledningen og/eller sikkerhetsanvisningene er tatt hensyn til.

