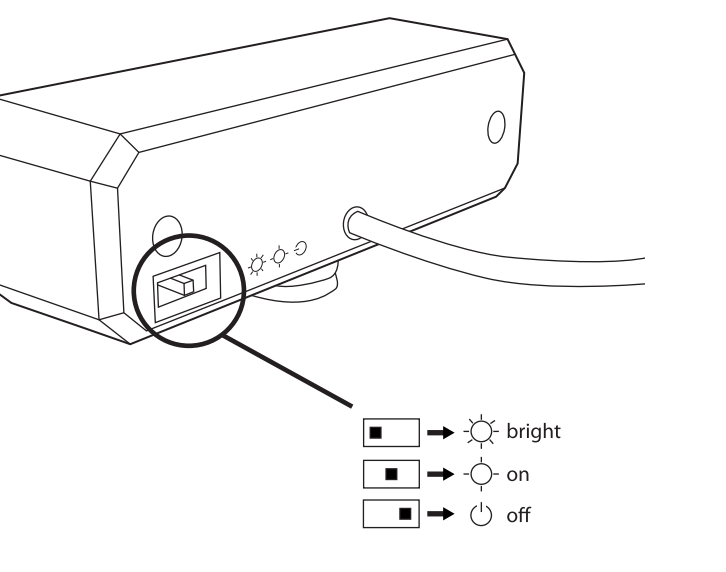
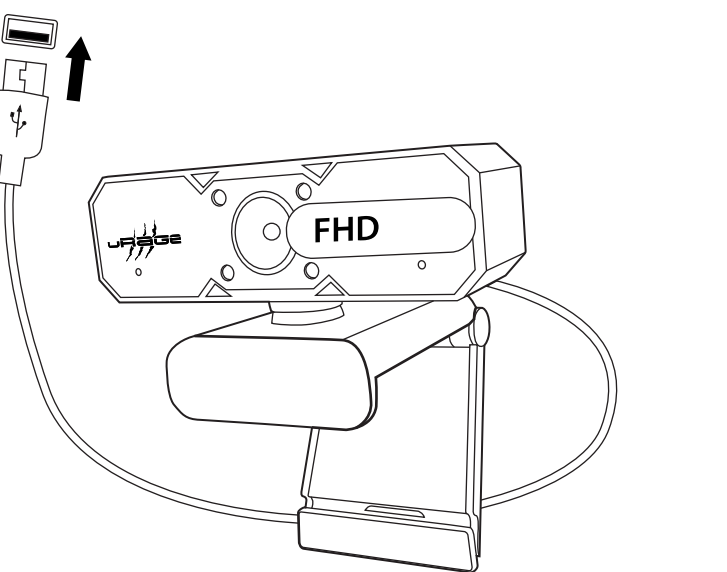


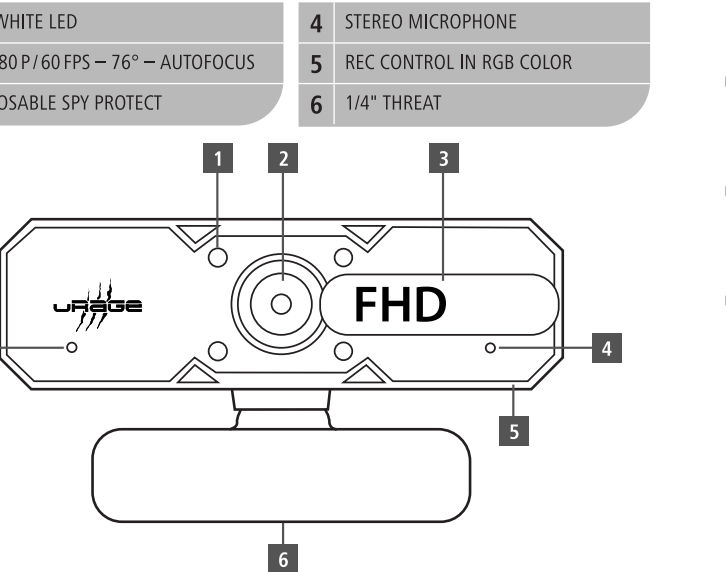
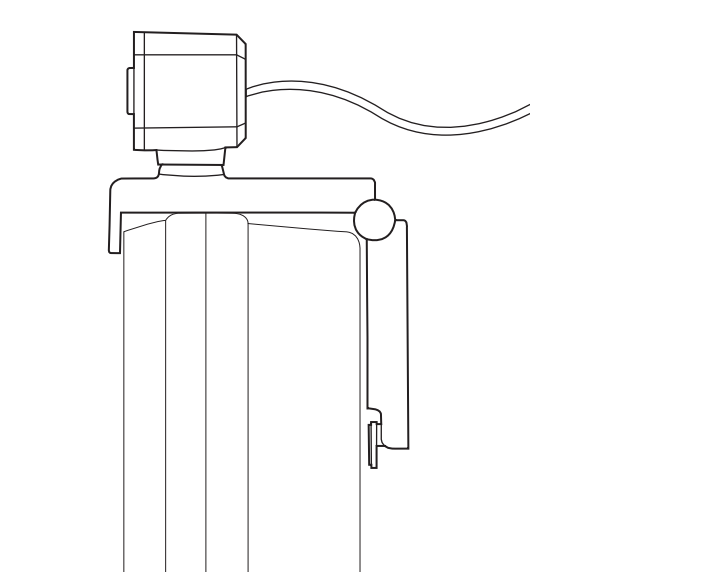


**REC 900**  
FHD

00  
186090



- ☀ bright
- ● on
- ⏻ off



1	4 WHITE LED	4	STEREO MICROPHONE
2	1080 P / 60 FPS – 76° – AUTOFOCUS	5	REC CONTROL IN RGB COLOR
3	CLOSABLE SPY PROTECT	6	1/4" THREAD

**GB Warranty Disclaimer**

Hama GmbH & Co. KG assumes no liability and provides no warranty for damage resulting from improper installation/mounting, improper use of the product or from failure to observe the operating instructions and/or safety notes.

**D Haftungsausschluss**

Die Hama GmbH & Co. KG übernimmt keinerlei Haftung oder Gewährleistung für Schäden, die aus unsachgemäßer Installation, Montage und unsachgemäßem Gebrauch des Produktes oder einer Nichtbeachtung der Bedienungsanleitung und/oder der Sicherheitshinweise resultieren.

**F Exclusion de garantie**

La société Hama GmbH & Co. KG décline toute responsabilité en cas de dommages provoqués par une installation, un montage ou une utilisation non conformes du produit ou encore provoqués par un non respect des consignes du mode d'emploi et/ou des consignes de sécurité.

**E Exclusión de responsabilidad**

Hama GmbH & Co KG no se responsabiliza ni concede garantía por los daños que surjan por una instalación, montaje o manejo incorrectos del producto o por la no observación de las instrucciones de manejo y/o de las instrucciones de seguridad.

**NL Uitsluiting van garantie en aansprakelijkheid**

Hama GmbH & Co. KG aanvaardt geen enkele aansprakelijkheid of garantiedaams voor schade of gevolgschade, welke door ondeskundige installatie, montage en ondeskundig gebruik van het product ontstaan of het resultaat zijn van het niet in acht nemen van de bedieningsinstructies en/of veiligheidsinstructies.

**I Esclusione di garanzia**

Hama GmbH & Co.KG non si assume alcuna responsabilità per i danni derivati dal montaggio o l'utilizzo scorretto del prodotto, nonché dalla mancata osservanza delle istruzioni per l'uso e/o delle indicazioni di sicurezza.

**PL Wyłączenie odpowiedzialności**

Hama GmbH & Co. KG nie udziela gwarancji ani nie odpowiada za szkody wskutek niewłaściwej instalacji, montażu oraz nieprawidłowego stosowania produktu lub nieprzebranie instrukcji obsługi i/lub wskazówek bezpieczeństwa.

**H Szavatosság kizárása**

A Hama GmbH & Co. KG semmilyen felelősséget vagy szavatosságot nem vállal a termék szakszerűtlen telepítéséből, szereléséből és szakszerűtlen használatából, vagy a kezelési útmutató és/vagy a biztonsági előírások be nem tartásából eredő károkat.

**RO Excludere de garanție**

Hama GmbH & Co. KG nu își asumă nici o răspundere sau garanție pentru pagube cauzate de montarea, instalarea sau folosirea necorespunzătoare a produsului sau nerespectarea instrucțiunilor de folosire sau/si a instrucțiunilor de siguranță.

**CZ Vyloučení záruky**

Hama GmbH & Co. KG nepřebírá žádnou odpovědnost nebo záruku za škody vzniklé neodbornou instalací, montáží nebo neodborným použitím výrobku nebo nedodržováním návodu k použití a/nebo bezpečnostních pokynů.

**SK Vylúčenie záruky**

Firma Hama GmbH & Co KG neučítne zodpovedá za škody vyplývajúce z neodbornej inštalácie, montáže alebo neodborného používania výrobku alebo z nerespektovania návodu na používanie a/alebo bezpečnostných pokynov.

**P Exclução de garantia**

A Hama GmbH & Co KG não assume qualquer responsabilidade ou garantia por danos provocados pela instalação, montagem ou manuseamento incorrectos do produto e não observação das instruções de utilização e/ou das informações de segurança.

**S Garantifriskrivning**

Hama GmbH & Co. KG övertar ingen form av ansvar eller garanti för skador som beror på olämplig installation, montering och olämplig produktanvändning eller på att bruksanvisningen och/eller säkerhetsanvisningarna inte följs.

**RUS Отказ от гарантийных обязательств**

Компания Hama GmbH & Co. KG не несет ответственность за ущерб, возникший вследствие неправильного монтажа, подключения и использования изделия не по назначению, а также вследствие несоблюдения инструкции по эксплуатации и техники безопасности.

**BG Отказ от права**

Хамa ГмбХ & Ко. КГ не поема никаква отговорност или гаранция за повреди в резултат на неправилна инсталация, монтаж и неправилна употреба на продукта или неспазване на утъваното за обслужване и/или инструкциите за безопасност.

**GR Απόρεια εγγύησης**

Η εταιρεία Hama GmbH & Co KG δεν αναλαμβάνει καμία ευθύνη ή εγγύηση για ζημιές, οι οποίες προκύπτουν από λανθασμένη εγκατάσταση και συναρμολόγηση ή λανθασμένη χρήση του προϊόντος ή μη τήρηση των οδηγίων λειτουργίας και/ή των υποδείξεων ασφαλείας.

**TR Garanti reddi**

Hama GmbH & Co. KG şirketini yanlış kurulum, montaj ve ürünün amacına uygun olarak kullanılmaması durumunda veya kullanım klavuzunu ve/veya güvenlik uyarılarını uymaması sonucu oluşan hasarlardan sorumluluk kabul etmez ve bu durumda garanti hakkı kaybolur.

**FIN Vastuun rajoitus**

Hama GmbH & Co. KG ei vastaa millään tavalla vahingoista, jotka johtuvat epäasianmukaisesta asennuksesta tai tuotteen käytöstä tai käyttöohjeiden ja/tai turvaohjeiden vastaisesta toiminnasta.

**DK Ansvarsfraskrivelse**

Hama GmbH & Co. KG påtager sig ikke ansvar eller garanti for skader, der skyldes ukorrekt installation, montering og ukorrekt brug af produktet eller manglende overholdelse af betjeningsvejledningen og/eller sikkerhedshenvisningerne.

**N Fraskrivelse av ansvar**

Hama GmbH & Co KG KG övertar ingen form for ansvar eller garanti for skader som kan tilbakeføres til ukynndig installering eller montering eller ukynndig bruk av produktet eller som følger av at produktet har blitt benyttet uten at bruksveiledningen og/eller sikkerhetsanvisningene er tatt hensyn til.

**SRB Isključenje odgovornosti**

Firma Hama GmbH & Co. KG ne preuzima nikakvu odgovornost za štete koje nastanu zbog nestrucne instalacije, montaže i nestrucne upotrebe proizvoda ili zbog nepoštovanja uputstva za upotrebu i/ili napomena za bezbednost.

**GB Safety Notes**

- Protect the product from dirt, moisture and overheating, and only use it in dry locations.
- Do not drop the product and do not expose it to any major shocks.
- Do not open the product or continue to operate it if it becomes damaged.

**D Sicherheitshinweise**

- Schütze das Produkt vor Schmutz, Feuchtigkeit und Überhitzung und verwende es nur in trockenen Räumen.
- Lass das Produkt nicht fallen und setze es keinen heftigen Erschütterungen aus.
- Öffne das Produkt nicht und betreibe es bei Beschädigungen nicht weiter.

**F Consignes de sécurité**

- Protége le produit de toute saleté, humidité, surchauffe et utilisez-le uniquement dans des locaux secs.
- Protége-le des secousses violentes et évite tout choc ou toute chute.
- Ne tente pas d'ouvrir le produit et cesse de l'utiliser en cas de détérioration.

**E Instrucciones de seguridad**

- Protege al producto de la suciedad, la humedad, el calor excesivo y utilízalo sólo en lugares secos.
- No dejes caer el producto ni lo sometas a sacudidas fuertes.
- No abras el producto y no lo sigas operando de presentar deterioros.

**NL Veiligheidsinstructies**

- Bescherm het product tegen vuil, vocht en oververhitting en gebruik het alleen in droge ruimten.
- Laat het product niet vallen en stel het niet bloot aan zware schokken of stoten.
- Open het product niet en gebruik het niet meer bij beschadigingen.

**I Indicazioni di sicurezza**

- Proteggere il prodotto da sporcizia, umidità e surriscaldamento e utilizzarlo solo in luoghi asciutti.
- Non fare cadere il prodotto e non sottoporlo a forti scossoni!
- Non aprire il prodotto e non utilizzarlo più se danneggiato.

**PL Wskazówki bezpieczeństwa**

- Chronić produkt przed zanieczyszczeniem, wilgocią i przegrzaniem oraz stosować go tylko w suchych pomieszczeniach.
- Chronić produkt przed upadkiem i silnymi wstrząsami.
- Nie otwierać produktu ani nie używać go, gdy jest uszkodzony.

**H Biztonsági előírások**

- Védje a terméket szennyeződés, nedvesség és túlmelegedés elől, és azt csak száraz helyiségben használja.
- Ne ejtse le a terméket és ne tegye ki heves rázkódásnak.
- Ne nyissa ki a terméket és sérülés esetén ne üzemeltesse tovább.

