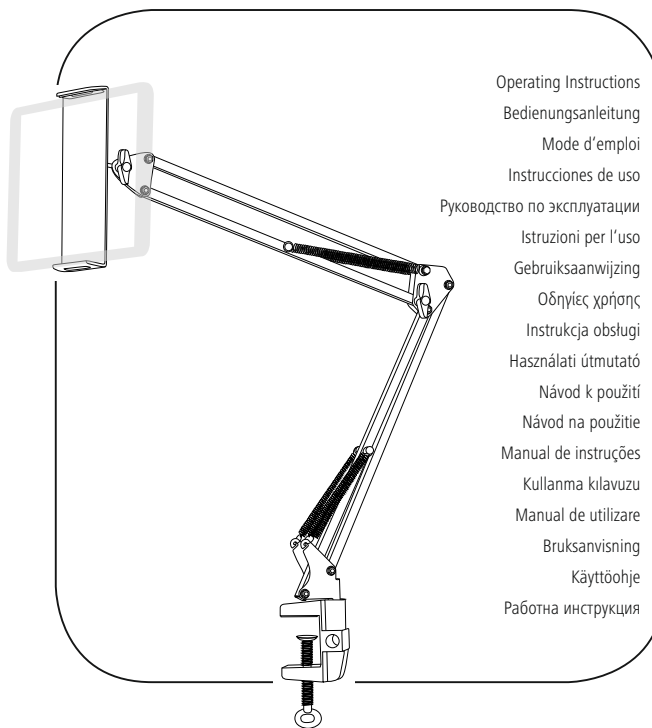


hama

Universal Tablet- Holder

Universal Tablet- Halter



Operating Instructions

Bedienungsanleitung

Mode d'emploi

Instrucciones de uso

Руководство по эксплуатации

Istruzioni per l'uso

Gebruiksaanwijzing

Οδηγίες χρήσης

Instrukcja obsługi

Használati útmutató

Návod k použití

Návod na použitie

Manual de instruções

Kullanma kılavuzu

Manual de utilizare

Bruksanvisning

Käyttöohje

Работна инструкция

GB

D

F

E

RUS

I

NL

GR

PL

H

CZ

SK

P

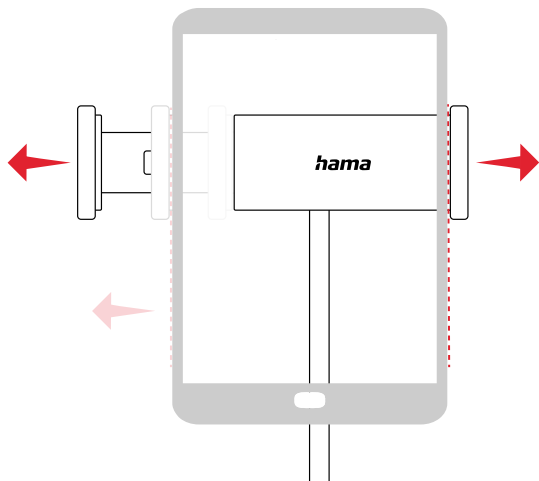
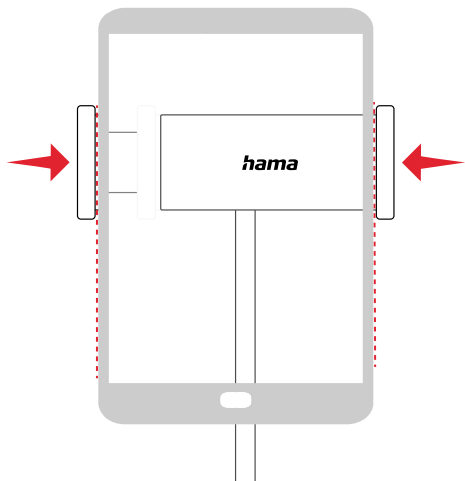
TR

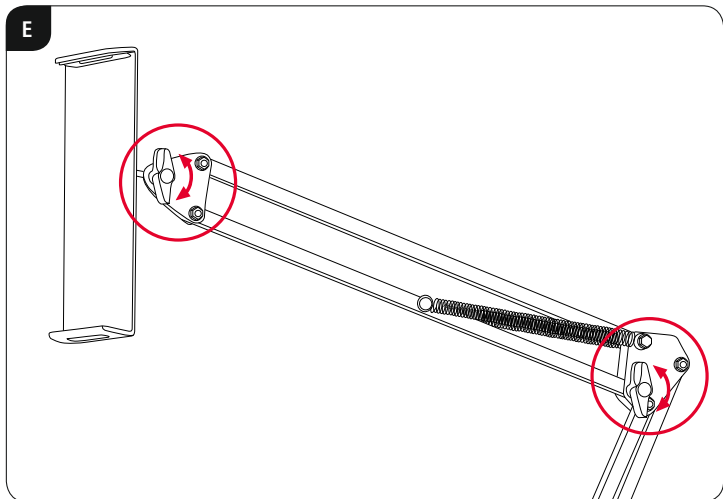
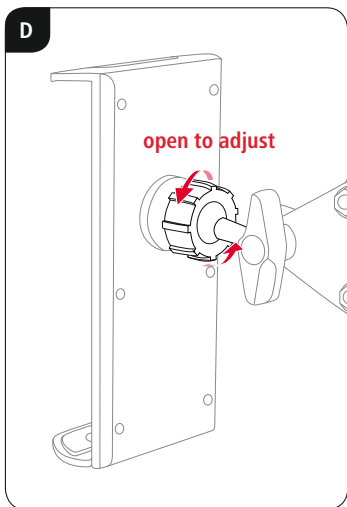
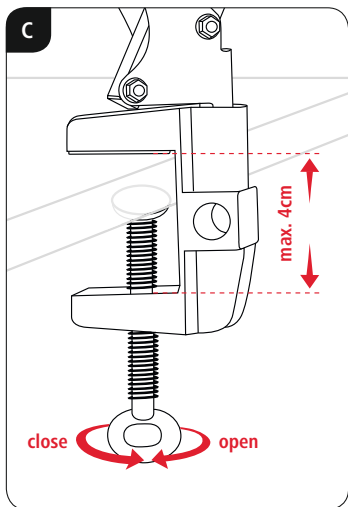
RO

S

FIN

BG

A**B**



Thank you for choosing a Hama product. Take your time and read the following instructions and information completely. Please keep these instructions in a safe place for future reference. If you sell the device, please pass these operating instructions on to the new owner.

1. Explanation of warning symbols and notes

Warning



This symbol is used to indicate safety instructions or to draw your attention to specific hazards and risks.

Note



This symbol is used to indicate additional information or important notes.

2. Package contents

- Tablet holder
- These operating instructions

Note



Please check the package contents for completeness before installing the holder and ensure that there are no faulty or damaged parts.

3. Safety instructions

- The product is intended for private, non-commercial use only.
- Use the product only for the intended purpose.
- Do not use the product in a damp environment and avoid splashing water.
- Do not use the product in the immediate vicinity of heaters, other heat sources or in direct sunlight.
- Do not attach any additional objects to the product.
- Keep the packaging material out of the reach of children due to the risk of suffocation.

- Dispose of packaging material immediately in accordance with the locally applicable regulations.
- Do not modify the product in any way. Doing so voids the warranty.
- Observe the other warnings and safety instructions.

Warning



- Ensure that the product does not exceed its maximum permitted carrying capacity and that no load exceeding the maximum permitted dimensions is attached.
- Make sure that the product is loaded symmetrically.
- During adjustment, ensure that the product is loaded symmetrically and that the maximum permitted carrying capacity is not exceeded.
- The product is used to set up smartphones, tablet PCs and similar or to attach them to tabletops and shelving.

4. Installation

Warning - Mounting



- Only set the product up on even, non-slip surfaces with a sufficient load-bearing capacity for the product and the device attached to it.
- Do not mount the product above locations where persons might sit or stand.
- Never apply force during mounting. This can damage your device or the holder.
- During mounting, ensure that neither there are no coils, hobs or other sources of moisture and heat in the area of the holder's mounting or swivel range.
- Once you have mounted the product and the attached load, check that they are sufficiently secure, resilient and safe to use.
- You should repeat this check at regular intervals (at least every three months).
- In the event of damage to the product, remove the attached load and stop using the product.

4.1 Inserting / removing the device

- Spread the holding clamps on the holder far enough apart for you to be able to insert your device. **(Fig. A)**
- Hold the device firmly, position it between the holding clamps and then press the holding clamps gently together. **(Fig. B)**
- After insertion, check that the device is sitting firmly and securely in the holder.
- To remove your device, hold it firmly and carefully push the holding clamps apart.

4.2 Attachment to the tabletop / shelf

- Always affix the holder without the device inserted.
- Slightly open the closure on the holder by turning it anti-clockwise. **(Fig. C)**
- Position the holder in the required place on the tabletop. Turn the holder to adapt it to the thickness of the tabletop.
- Turn the closure clockwise to attach the holder.
- Check that the holder is firmly and securely seated.

5. Adjusting the angle and tilt

The holder can be steplessly adjusted in terms of angle and tilt with respect to the observer using a ball head.

- Always adjust the angle and tilt without the device inserted.
- To adjust, loosen the clamp screw on the ball head. **(Fig. D)**
- Adjust the angle and tilt as required and tighten the clamp screw.
- The holder arm can also be adapted to the required height.
- To adjust the retaining arm, loosen the clamping screws. **(Fig. E)**

6. Technical data

Tablet holder	
Up to max. tabletop thickness	4 cm
Adjustable height	max. 70 cm
Holding bracket width	min. 13.5 cm max. 22 cm

7. Warranty Disclaimer

Hama GmbH & Co KG assumes no liability and provides no warranty for damage resulting from improper installation/mounting, improper use of the product or from failure to observe the operating instructions and/or safety notes.

D Bedienungsanleitung

Vielen Dank, dass Sie sich für ein Hama Produkt entschieden haben!

Nehmen Sie sich Zeit und lesen Sie die folgenden Anweisungen und Hinweise zunächst ganz durch. Bewahren Sie diese Bedienungsanleitung anschließend an einem sicheren Ort auf, um bei Bedarf darin nachschlagen zu können. Sollten Sie das Gerät veräußern, geben Sie diese Bedienungsanleitung an den neuen Eigentümer weiter.

1. Erklärung von Warnsymbolen und Hinweisen

Warnung



Wird verwendet, um Sicherheitshinweise zu kennzeichnen oder um Aufmerksamkeit auf besondere Gefahren und Risiken zu lenken.

Hinweis



Wird verwendet, um zusätzlich Informationen oder wichtige Hinweise zu kennzeichnen.

2. Packungsinhalt

- Tablet-Halterung
- diese Bedienungsanleitung

Hinweis



Bitte prüfen Sie vor der Installation der Halterung den Packungsinhalt auf Vollständigkeit und stellen Sie sicher, dass keine fehlerhaften oder beschädigten Teile enthalten sind.

3. Sicherheitshinweise

- Das Produkt ist für den privaten, nicht-gewerblichen Haushaltsgebrauch vorgesehen.
- Verwenden Sie das Produkt ausschließlich für den dazu vorgesehenen Zweck.
- Verwenden Sie das Produkt nicht in einer feuchten Umgebung und vermeiden Sie Spritzwasser.
- Betreiben Sie das Produkt nicht in unmittelbarer Nähe der Heizung, anderer Hitzequellen oder in direkter Sonneneinstrahlung.
- Befestigen Sie keine weiteren Gegenstände am Produkt.
- Halten Sie Kinder unbedingt vom Verpackungsmaterial fern, es besteht Erstickungsgefahr.

- Entsorgen Sie das Verpackungsmaterial sofort gemäß den örtlich gültigen Entsorgungsvorschriften.
- Nehmen Sie keine Veränderungen am Produkt vor. Dadurch verlieren Sie jegliche Gewährleistungsansprüche.
- Beachten Sie die übrigen Warn- und Sicherheitshinweise.

Warnung



- Achten Sie darauf, dass die maximal zulässige Tragfähigkeit des Produktes nicht überschritten wird und keine Last angebracht wird, die die maximal zulässigen Maße hierfür überschreitet.
- Achten Sie darauf, das Produkt nicht asymmetrisch zu belasten.
- Achten Sie beim Verstellen darauf, dass das Produkt nicht asymmetrisch belastet wird und dabei die maximal zulässige Tragfähigkeit überschritten wird.
- Das Produkt dient zur Aufstellung von Smartphones, Tablet-PCs o.Ä. oder zu deren Befestigung an Tischplatten und Regalböden.

4. Montage

Warnung – Montage



- Stellen Sie das Produkt nur auf ebene, rutschfeste Flächen von ausreichender Tragfähigkeit für das Produkt und das daran befestigte Gerät.
- Montieren Sie das Produkt nicht an Orten, unter denen sich Personen aufhalten könnten.
- Wenden Sie bei der Montage niemals Gewalt oder hohe Kräfte an. Dies kann Ihr Endgerät oder die Halterung beschädigen.
- Achten Sie bei der Montage darauf, dass sich weder Spüle, noch Kochfeld oder andere Feuchtigkeits- und Hitzequellen im Montage- und Schwenkbereich des Halters befinden.
- Nach der Montage des Produktes und der daran befestigten Last sind diese auf ausreichende Festigkeit, Belastbarkeit und Betriebssicherheit zu überprüfen.
- Diese Prüfung ist in regelmäßigen Abständen zu wiederholen (mindestens vierteljährlich).
- Entfernen Sie bei Beschädigungen des Produktes sofort die angebrachte Last und benutzen Sie das Produkt nicht weiter.

4.1 Endgerät einsetzen/entnehmen

- Spreizen Sie die Halteklammern der Halterung soweit auseinander bis Sie Ihr Endgerät einsetzen können. **(Abb. A)**
- Halten Sie dabei das Endgerät fest, positionieren Sie es zwischen den Halteklammern und drücken Sie die Halteklammern leicht zusammen. **(Abb. B)**
- Prüfen Sie nach dem Einsetzen den festen und sicheren Sitz des Endgerätes in der Halterung.
- Zum Herausnehmen Ihres Endgerätes halten Sie dieses fest und schieben Sie die Halteklammern vorsichtig auseinander.

4.2 Befestigung an Tischplatte/Regalboden

- Befestigen Sie die Halterung immer ohne eingesetztes Endgerät.
- Öffnen Sie leicht den Verschluss der Halterung, indem Sie diese gegen den Uhrzeigersinn drehen. **(Abb. C)**
- Positionieren Sie die Halterung an der gewünschten Stelle der Tischplatte. Passen Sie durch Drehen die Halterung der Stärke der Tischplatte an.
- Drehen Sie den Verschluss im Uhrzeigersinn, um die Halterung zu befestigen.
- Prüfen Sie den festen und sicheren Sitz der Halterung.

5. Winkel und Neigung einstellen

Die Halterung kann mittels eines Kugelkopfes stufenlos in Winkel und Neigung zum Betrachter verstellt werden.

- Verstellen Sie Winkel und Neigung stets ohne eingesetztes Endgerät.
- Lockern Sie zum Verstellen die Klemmschraube des Kugelkopfes. **(Abb. D)**
- Stellen Sie Winkel und Neigung wie gewünscht ein und drehen Sie die Klemmschraube fest.
- Zusätzlich kann der Haltearm an die gewünschte Höhe angepasst werden.
- Lockern Sie zum Verstellen des Haltearms die Klemmschrauben. **(Abb. E)**

6. Technische Daten

Tablet-Halterung	
Bis max. Tischplattenstärke	4 cm
Einstellbare Höhe	max. 70 cm
Haltebackenbreite	min. 13.5 cm max. 22 cm

7. Haftungsausschluss

Die Hama GmbH & Co KG übernimmt keinerlei Haftung oder Gewährleistung für Schäden, die aus unsachgemäßer Installation, Montage und unsachgemäßem Gebrauch des Produktes oder einer Nichtbeachtung der Bedienungsanleitung und/oder der Sicherheitshinweise resultieren.

Nous vous remercions d'avoir choisi un produit Hama ! Veuillez prendre le temps de lire l'ensemble des remarques et consignes suivantes. Veuillez conserver ce mode d'emploi à portée de main afin de pouvoir le consulter en cas de besoin. Transmettez-le au nouveau propriétaire avec l'appareil le cas échéant.

1. Explication des symboles d'avertissement et des remarques

Avertissement



Ce symbole est utilisé pour indiquer des consignes de sécurité ou pour attirer votre attention sur des dangers et risques particuliers.

Remarque



Ce symbole est utilisé pour indiquer des informations supplémentaires ou des remarques importantes.

2. Contenu de l'emballage

- Support pour tablette
- Le présent mode d'emploi

Remarque



Veuillez vérifier avant l'installation du support que le contenu de l'emballage est bien complet et vous assurer qu'aucune pièce n'est défectueuse ou endommagée.

3. Consignes de sécurité

- Ce produit est destiné à une utilisation domestique non commerciale.
- L'emploi du produit est exclusivement réservé à sa fonction prévue.
- N'utilisez pas l'appareil dans un environnement humide et évitez les projections d'eau.
- N'utilisez pas le produit à proximité immédiate d'un chauffage, d'autres sources de chaleur ou à la lumière directe du soleil.
- Ne fixez aucun autre objet au produit.
- Tenez les emballages d'appareils hors de portée des enfants, ils présentent un risque d'étouffement.

- Recyclez les matériaux d'emballage conformément aux prescriptions locales en vigueur.
- N'apportez aucune modification au produit. Des modifications vous feraient perdre vos droits de garantie.
- Veuillez respecter tous les avertissements et toutes les consignes de sécurité.

Avertissement



- Veillez à ne pas dépasser la charge maximale autorisée du produit et à n'y fixer aucune charge dépassant les dimensions maximales autorisées.
- Veillez à ne pas charger le produit asymétriquement.
- Lors du réglage, veillez à ne pas charger le produit asymétriquement et à ne pas dépasser la charge maximale autorisée.
- Ce produit permet la mise en place de smartphones, de tablettes, entre autres, ou leur fixation au niveau d'une table/d'un bureau et d'étagères.

4. Installation

Avertissement – Mise en place



- Placez le produit uniquement sur des surfaces planes et non glissantes offrant une capacité portante suffisante pour le produit et l'appareil qui y sera fixé.
- N'installez pas le produit à un endroit où des personnes sont susceptibles de se tenir.
- Ne jamais utiliser la violence ou la force lors du montage. Cela pourrait endommager l'appareil final ou le support.
- Lors du montage, veillez à ce qu'aucun évier ou aucune plaque de cuisson ou toute autre source d'humidité ou de chaleur ne se trouvent dans la zone de montage ou la plage de pivotement du support.
- Une fois le montage du produit réalisé et la charge installée, vérifiez la solidité, la résistance et la sécurité de l'ensemble.
- Refaites ce contrôle à intervalles réguliers (au moins chaque trimestre).
- En cas de détérioration du produit, retirez immédiatement la charge installée et cessez d'utiliser le produit.

4.1 Mise en place/retrait de l'appareil final

- Écartez les pinces de maintien du support l'une de l'autre de façon à pouvoir mettre votre appareil en place. **(Fig. A)**
- Pour ce faire, tenez l'appareil final, placez-le entre les pinces de maintien, puis serrez légèrement les pinces. **(Fig. B)**
- Après sa mise en place, vérifiez que l'appareil final est bien maintenu solidement et en toute sécurité.
- Pour retirer l'appareil final, tenez-le puis écartez les pinces de maintien avec précaution.

4.2 Fixation à la table/au bureau/à l'étagère

- Fixez toujours le support sans aucun appareil.
- Ouvrez légèrement le dispositif de fermeture du support en le tournant dans le sens anti-horaire. **(Fig. C)**
- Positionnez le support à l'endroit souhaité de la table/du bureau. Ajustez le support en fonction de l'épaisseur de la table/du bureau en tournant.
- Tournez le dispositif de fermeture dans le sens horaire afin de fixer le support.
- Vérifiez que le support est fixé solidement et de façon sûre.

5. Réglage de l'angle et de l'inclinaison

L'angle et l'inclinaison du support peuvent être réglés progressivement par rapport à l'utilisation grâce à une tête sphérique.

- Réglez toujours l'angle et l'inclinaison sans appareil final installé.
- Pour procéder à ce réglage, desserrez la vis de serrage de la tête sphérique. **(Fig. D)**
- Réglez l'angle et l'inclinaison comme vous le souhaitez et serrez ensuite la vis de serrage.
- De plus, le bras de support peut être ajusté à la hauteur souhaitée.
- Desserrez les vis de serrage pour régler le bras de support. **(III. E)**

6. Caractéristiques techniques

Support pour tablette	
Épaisseur de table/bureau max	4 cm
Hauteur réglable	max. 70 cm
Largeur des mors	min. 13.5 cm max. 22 cm

7. Exclusion de garantie

La société Hama GmbH & Co KG décline toute responsabilité en cas de dommages provoqués par une installation, un montage ou une utilisation non conformes du produit ou encore provoqués par le non-respect des consignes du mode d'emploi et/ou des consignes de sécurité.

Le agradecemos que se haya decidido por un producto de Hama.

Tómese tiempo y lea primero las siguientes instrucciones e indicaciones. Después, guarde estas instrucciones de manejo en un lugar seguro para poder consultarlas cuando sea necesario. Si vende el aparato, entregue estas instrucciones de manejo al nuevo propietario.

1. Explicación de los símbolos de aviso y de las indicaciones

Aviso



Se utiliza para indicar indicaciones de seguridad o para llamar la atención sobre peligros y riesgos especiales.

Nota



Se utiliza para indicar información adicional o indicaciones importantes.

2. Contenido del paquete

- Soporte para tablet
- Este manual de instrucciones

Nota



Antes de instalar el soporte, por favor, compruebe que el contenido del paquete esté completo y asegúrese de que no hay piezas defectuosas o dañadas.

3. Indicaciones de seguridad

- Este producto está previsto para usarlo en el ámbito privado y no comercial del hogar.
- Utilice el producto exclusivamente para el fin previsto.
- No utilice el producto en entornos húmedos y evite el contacto con las salpicaduras de agua.
- No utilice el producto junto a sistemas de calefacción, otras fuentes de calor ni expuesto a la luz solar directa.
- No coloque ningún otro objeto en el producto.
- Mantenga el material de embalaje fuera del alcance de los niños, ya que existe peligro de asfixia.

- Deseche el material de embalaje de conformidad con las normativas locales vigentes en materia de eliminación de desechos.
- No realice cambios en el producto. Esto conllevaría la pérdida de todos los derechos de la garantía.
- Observe las demás instrucciones de aviso y de seguridad.

Aviso



- Asegúrese de no sobrepasar la capacidad de carga máxima admisible del producto y de que no se colocarán en él cargas cuyas dimensiones sean mayores que las dimensiones máximas admisibles.
- Asegúrese de no cargar el producto de forma asimétrica.
- A la hora de desplazarlo, asegúrese de que el producto no se vea cargado de forma asimétrica y de que no se supere la capacidad de carga máx. admisible.

- El producto está diseñado para la su uso con smartphones, tablets o dispositivos similares o para su fijación en mesas y estantes.

4. Montaje

Advertencia- Montaje



- Coloque el producto únicamente sobre superficies planas y antideslizantes con la capacidad de carga suficiente para sostener el producto y el dispositivo fijado a él.
- No monte el producto en lugares por debajo de los cuales se puedan encontrar personas.
- No ejerza nunca fuerza durante el montaje. Ello podría provocar daños al terminal o al soporte.
- Durante el montaje, asegúrese de dejar fuera del alcance de la instalación o del área de giro del soporte zonas tales como fregaderos, placas de cocina u otras fuentes de humedad y calor.
- Una vez finalizado el montaje del producto y de la carga fijada a él, se debe comprobar su firmeza, resistencia y la seguridad de funcionamiento de ambos.
- Esta comprobación se debe repetir a intervalos regulares de tiempo (trimestralmente, como mínimo).
- Si detecta deterioros en el producto, retire de inmediato la carga colocada y no siga utilizando el producto.

4.1 Colocación/retirada del terminal

- Separe los clips de retención del soporte hasta que pueda colocar el dispositivo terminal. **(Fig. A)**
- Mientras lo hace, sujete el terminal con firmeza, colóquelo entre las pinzas de retención y presiónelas ligeramente. **(Fig. B)**
- Tras la colocación, compruebe que el terminal está firmemente asentado en el soporte.
- Para extraer el terminal, sujételo con firmeza y separe con cuidado los clips de retención.

4.2 Colocación en mesas o estantes

- Siempre se debe colocar el soporte sin el terminal.
- Abra suavemente el cierre del soporte girándolo en sentido contrario a las agujas del reloj. **(Fig. C)**
- Coloque el soporte en el lugar deseado de la mesa. Ajuste el soporte al grosor de la mesa girándolo.
- Gire el cierre en el sentido de las agujas del reloj para asegurar el soporte.
- Compruebe que el soporte esté firme y bien colocado.

5. Ajustar el ángulo y la inclinación

El ángulo e inclinación del soporte pueden ajustarse continuamente mediante la rótula de bola.

- Siempre ajuste el ángulo y la inclinación sin el terminal colocado.
- Para el ajuste, afloje el tornillo de sujeción de la rótula. **(Fig. D)**
- Ajuste el ángulo y la inclinación deseados y apriete el tornillo de fijación.
- Además, el brazo de sujeción se puede ajustar a la altura deseada.
- Afloje los tornillos de sujeción para ajustar el brazo de soporte. **(Figura E)**

6. Datos técnicos

Soporte para tablets	
Grosor máx. de la placa	4 cm
Altura regulable	máx. 70 cm
Ancho de sujeción	mín. 13.5 cm máx. 22 cm

7. Exclusión de responsabilidad

La empresa Hama GmbH & Co KG no se responsabiliza ni concede garantía alguna por los daños que se deriven de una instalación, montaje o manejo incorrectos del producto o por la inobservancia de las instrucciones de uso o de las indicaciones de seguridad.

Благодарим вас за то, что вы выбрали продукт Nana!

Перед использованием внимательно прочтите следующие инструкции и указания. Храните данное руководство по эксплуатации в надежном месте, чтобы в случае необходимости у вас всегда был доступ к нему. При продаже устройства передайте руководство новому владельцу.

1. Пояснения к предупреждающим знакам и указаниям

Предупреждение



Используется для обозначения указаний по технике безопасности или для акцентирования внимания на особых опасностях и рисках.

Указание



Используется для дополнительного обозначения информации или важных указаний.

2. Комплект поставки

- Держатель для планшета
- Данное руководство по эксплуатации

Указание



Перед установкой держателя проверьте комплектность поставки и убедитесь, что в комплекте нет неверных или поврежденных элементов.

3. Указания по технике безопасности

- Изделие предназначено для домашнего, непромышленного применения.
- Используйте изделие исключительно в предусмотренных целях.
- Не используйте изделие во влажной среде, избегайте брызг.
- Не используйте изделие в непосредственной близости от систем отопления, других источников тепла или под прямыми солнечными лучами.
- Не устанавливайте и не крепите никакие дополнительные предметы на изделие.
- Не допускайте детей к упаковочному материалу, существует опасность удушья.

- Сразу утилизируйте упаковочный материал согласно действующим местным предписаниям по утилизации.
- Не вносите в изделие конструктивные изменения. В результате этого любые гарантийные обязательства теряют свою силу.
- Соблюдайте предупреждения и указания по технике безопасности.

Предупреждение



- Следите за тем, чтобы не были превышены допустимая нагрузка на изделие и допустимые размеры нагрузки.
- Нагрузка должна распределяться равномерно.
- При регулировке убедитесь в отсутствии асимметричного распределения нагрузки, которое приводит к превышению допустимых значений веса.
- Изделие служит для установки смартфона, планшета и т. п. или их крепления к столешницам и полкам.

4. Монтаж

Предупреждение — монтаж



- Поставьте изделие на ровную нескользящую поверхность, достаточно устойчивую для данного изделия и закрепленного на нем устройства.
- Запрещается производить монтаж в тех местах, где могут находиться люди.
- При монтаже не применять чрезмерных усилий. Это может повредить оконечное устройство и держатель.
- Перед монтажом убедитесь, что в области монтажа и диапазоне поворота держателя не находятся мойка, варочная панель и иные источники влажности и тепла.
- По окончании монтажа изделия и установки груза проверьте безопасность, устойчивость и прочность всей конструкции.
- Такую проверку необходимо проводить регулярно, но не реже одного раза в квартал.
- В случае повреждения изделия немедленно снимите нагрузку и прекратите эксплуатацию.

4.1 Установка/извлечение оконечного устройства

- Раздвиньте зажимы держателя таким образом, чтобы вы смогли вставить оконечное устройство. **(Рис. А)**
- Крепко держите оконечное устройство, установите его между зажимами и слегка зажмите их. **(Рис. В)**
- После установки оконечного устройства проверьте, насколько прочно и надежно оно установлено в держателе.
- Чтобы извлечь оконечное устройство, крепко удерживайте его и осторожно раздвиньте зажимы.

4.2 Крепление к столешнице/полке

- Крепление держателя всегда проводится до установки оконечного устройства.
- Слегка приоткройте замок держателя, повернув его против часовой стрелки. **(Рис. С)**
- Установите держатель на выбранный участок столешницы. Поворачивая держатель, отрегулируйте его под толщину столешницы.
- Поверните замок по часовой стрелке для закрепления держателя.
- Проверьте надежность фиксации крепления.

5. Регулировка угла наклона

С помощью шаровой головки можно плавно регулировать угол наклона держателя относительно пользователя.

- Всегда регулируйте угол наклона до установки оконечного устройства.
- Для регулировки открутите зажимный винт шаровой головки. **(Рис. D)**
- Установите необходимый угол наклона и затяните зажимный винт.
- Также можно отрегулировать кронштейн по высоте.
- Чтобы отрегулировать кронштейн, ослабьте зажимные винты. **(Рис. E)**

6. Технические данные

держатель для планшета	
Макс. толщина столешницы	4 см
Регулируемая высота	макс. 70 см
Ширина крепежного зажима	мин. 13,5 см макс. 22 см

7. Освобождение от ответственности

Нана GmbH & Co. KG не несет ответственности за повреждение, возникшие в результате ненадлежащей установки, монтажа и ненадлежащего использования изделия или несоблюдения требований руководства по эксплуатации и/или указаний по технике безопасности.

I Istruzioni per l'uso

Grazie per avere acquistato un prodotto Hama!
Prima di iniziare a utilizzare il prodotto, si prega di prendersi il tempo necessario per leggere le istruzioni e le informazioni descritte di seguito. Custodire quindi il presente libretto in un luogo sicuro e consultarlo qualora si renda necessario. In caso di cessione dell'apparecchio, consegnare anche il presente libretto al nuovo proprietario.

1. Spiegazione dei simboli di avvertenza e delle istruzioni

Attenzione



Contraddistingue le istruzioni di sicurezza o richiama l'attenzione su particolari rischi e pericoli.

Nota



Contraddistingue informazioni supplementari o indicazioni importanti.

2. Contenuto della confezione

- Supporto per tablet
- Il presente libretto di istruzioni

Nota



Prima di installare il supporto, verificare che il contenuto della confezione sia completo e assicurarsi che non vi siano componenti difettosi o danneggiati.

3. Istruzioni di sicurezza

- Il prodotto è previsto per uso personale, non commerciale.
- Utilizzare il prodotto soltanto per gli scopi previsti.
- Non utilizzare il prodotto in ambienti umidi e proteggerlo dagli spruzzi d'acqua.
- Non collocare il prodotto nelle immediate vicinanze del riscaldamento, di fonti di calore o alla luce diretta del sole.
- Non fissare altri oggetti al prodotto.
- Tenere l'imballaggio assolutamente fuori dalla portata dei bambini: pericolo di soffocamento.

- Smaltire immediatamente il materiale d'imballaggio in conformità alle prescrizioni locali vigenti.
- Non apportare modifiche al prodotto. In tal caso decade ogni diritto di garanzia.
- Seguire le istruzioni di avviso e di sicurezza.

Attenzione



- Non superare la portata massima del prodotto e non fissarvi dispositivi di dimensioni superiori a quelle consentite.
- Non caricare il prodotto in modo asimmetrico.
- Fissare i dispositivi evitando asimmetrie del prodotto e non superare la portata massima prevista.
- Il prodotto è concepito per il supporto di smartphone, tablet e dispositivi simili o per il loro fissaggio a tavoli e scaffali.

4. Montaggio

Attenzione – montaggio



- Montare il prodotto su superfici piane e antiscivolo idonee a sorreggere il prodotto stesso e il dispositivo in esso fissato.
- Non installare il prodotto in punti sotto i quali potrebbero sostare persone.
- Montare il prodotto senza fare in nessun caso uso della forza, onde evitare danneggiamenti al dispositivo o al supporto.
- Montare il prodotto alla dovuta distanza da lavelli e piani cottura o da altre fonti di umidità e calore.
- Dopo il montaggio del prodotto e il fissaggio del dispositivo, verificarne la stabilità, la tenuta e la sicurezza.
- Ripetere questa verifica a intervalli regolari (almeno ogni tre mesi).
- In caso di danneggiamenti del prodotto, rimuovere subito il dispositivo in esso fissato e cessarne l'uso.

4.1 Fissare/rimuovere il dispositivo al/dal supporto

- Divaricare le alette di fissaggio in base alla larghezza del dispositivo (**fig. A**).
- Tenere fermo il dispositivo, posizionarlo tra le alette di fissaggio e richiudere le medesime (**fig. B**).
- Verificare quindi che il dispositivo sia adeguatamente fissato al supporto.
- Per rimuovere il dispositivo, tenerlo fermo e divaricare le alette di fissaggio facendo la dovuta attenzione.

4.2 Fissaggio al piano del tavolo/ripiano dello scaffale

- Fissare il supporto prima di applicarvi il dispositivo.
- Aprire leggermente il morsetto del supporto ruotandolo in senso antiorario (**fig. C**).
- Posizionare il supporto nel punto desiderato del piano del tavolo. Adattare il supporto allo spessore del piano del tavolo ruotando il morsetto.
- Fissare il supporto ruotando il morsetto in senso orario.
- Verificare che il supporto sia adeguatamente fissato e stabile.

5. Regolare l'angolazione e l'inclinazione

Il giunto sferico consente di regolare in continuo l'angolazione e l'inclinazione del supporto.

- Regolare il supporto prima di applicarvi il dispositivo.
- Per effettuare la regolazione, allentare la vite d'arresto del giunto sferico (**fig. D**).
- Regolare l'angolazione e l'inclinazione desiderata, quindi serrare la vite di arresto.
- Il braccio del supporto può essere inoltre regolato all'altezza desiderata.
- Per regolare il braccio di supporto allentare le viti di arresto. (**Fig. E**)

6. Dati tecnici

Supporto per tablet	
Spessore massimo del piano del tavolo	4 cm
Altezza impostabile	max. 70 cm
Larghezza delle alette di fissaggio	min. 13.5 cm max. 22 cm

7. Esclusione di garanzia

Hama GmbH & Co KG declina ogni responsabilità per danni dovuti al montaggio o all'utilizzo scorretto del prodotto, nonché alla mancata osservanza delle istruzioni d'uso e/o di sicurezza.

Hartelijk dank dat u voor een product van Hama hebt gekozen.

Neem de tijd om de volgende aanwijzingen en instructies volledig door te lezen. Berg deze gebruiksaanwijzing vervolgens op een goede plek op zodat u hem als naslagwerk kunt gebruiken. Mocht u het toestel verkopen, geeft u dan ook deze gebruiksaanwijzing aan de nieuwe eigenaar.

1. Verklaring van waarschuwingssymbolen en instructies

Waarschuwing



Wordt gebruikt om veiligheidsinstructies te markeren of om op bijzondere gevaren en risico's te attenderen.

Aanwijzing



Wordt gebruikt om extra informatie of belangrijke aanwijzingen te markeren.

2. Inhoud van de verpakking

- Tablethouder
- Deze gebruiksaanwijzing

Aanwijzing



Controleer voordat u de houder installeert of de inhoud van de verpakking compleet is en verzekert u ervan dat deze geen defecte of beschadigde onderdelen bevat.

3. Veiligheidsinstructies

- Het product is bedoeld voor huishoudelijk, niet-commercieel gebruik.
- Gebruik het product alleen voor het beoogde doel.
- Gebruik het product niet in een vochtige omgeving en vermijd spatwater.
- Gebruik het product niet in de onmiddellijke nabijheid van de verwarming, andere warmtebronnen of in direct zonlicht.
- Bevestig geen andere voorwerpen aan het product.
- Het verpakkingsmateriaal mag absoluut niet in handen van kinderen komen in verband met verstikkingsgevaar.

- Voer het verpakkingsmateriaal direct en overeenkomstig de lokaal geldende afvoervoorschriften af.
- Verander niets aan het product. Daardoor vervalt elke aanspraak op garantie.
- Neem de overige waarschuwingen en veiligheidsinstructies in acht.

Waarschuwing



- Let erop dat de maximaal toelaatbare draagkracht van het product niet wordt overschreden en dat er geen last wordt aangebracht, welke de maximaal toelaatbare afmetingen hiervoor overschrijdt.
- Let erop het product niet asymmetrisch te belasten.
- Let erop bij het verstellen dat het product niet asymmetrisch wordt belast en daarbij de maximaal toelaatbare draagkracht van het product wordt overschreden.

- Het product wordt gebruikt om smartphones, tablet-pc's en dergelijke in te plaatsen of om deze aan tafelbladen en planken te bevestigen.

4. Montage

Onderhoud – Montage



- Plaats het product alleen op vlakke, slipvaste oppervlakken met voldoende draagvermogen voor het product en het eraan bevestigde apparaat.
- Monteer het product niet op plaatsen waaronder zich personen kunnen begeven.
- Tijdens de montage nimmer geweld of grote krachten aanwenden. Dit kan uw eindapparatuur of de houder beschadigen.
- Let er bij de montage op dat er zich geen gootstenen, kookplaten of andere bronnen van vocht of warmte in het montage- en draaibereik van de houder bevinden.
- Na de montage van het product en de daaraan bevestigde last dienen deze op voldoende stevigheid, belastbaarheid en veiligheid te worden gecontroleerd.
- Deze controle dient regelmatig te worden herhaald (ten minste elke drie maanden).
- Verwijder bij beschadigingen aan het product direct de aangebrachte last en gebruik het product het niet meer.

4.1 Eindapparaat plaatsen/verwijderen

- Spreid de klemmen van de houder zover uit elkaar dat u uw apparaat kunt plaatsen. **(Afb. A)**
- Houd het eindapparaat stevig vast, plaats het tussen de klemmen en druk de klemmen voorzichtig samen. **(Afb. B)**
- Controleer na het plaatsen of het eindapparaat stevig en veilig in de houder zit.
- Om uw eindapparaat te verwijderen, houdt u het stevig vast en schuift u de klemmen voorzichtig uit elkaar.

4.2 Bevestiging aan tafelblad/plank

- Bevestig de houder altijd zonder dat het eindapparaat is geplaatst.
- Open de sluiting van de houder een beetje door deze tegen de klok in te draaien. **(Afb. C)**
- Plaats de houder op de gewenste plek op het tafelblad. Pas de houder door deze te draaien aan de dikte van het tafelblad aan.
- Draai de sluiting in de richting van de klok om de houder vast te zetten.
- Controleer of de houder stevig en veilig op zijn plaats zit.

5. Hoek en schuine stand instellen

De houder kan door middel van een kogelkop traploos qua hoek en schuine stand ten opzichte van de kijker worden versteld.

- Pas de hoek en de schuine stand altijd aan zonder dat er een eindapparaat is geplaatst.
- Draai voor het instellen de klemschroef van de kogelkop los. **(Afb. D)**
- Pas de hoek en de schuine stand naar wens aan en draai de klemschroef vast.
- Bovendien kan de arm van de houder op de gewenste hoogte worden ingesteld.
- Draai de klemschroeven los om de arm van de houder te verstellen. **(Afb. E)**

6. Technische gegevens

Tablethouder	
Tot max. dikte van tafelblad	4 cm
Instelbare hoogte	max. 70 cm
Breedte van houderklem	min. 13,5 cm max. 22 cm

7. Uitsluiting aansprakelijkheid

Hama GmbH & Co KG is niet aansprakelijk voor en verleent geen garantie op schade die het gevolg is van ondeskundige installatie, montage en ondeskundig gebruik van het product of het niet in acht nemen van de handleiding en/of veiligheidsinstructies.

Σας ευχαριστούμε που επιλέξατε ένα προϊόν της Hama! Αρχικά, αφιερώστε λίγο χρόνο για να διαβάσετε τις παρακάτω οδηγίες και υποδείξεις. Στη συνέχεια, φυλάξτε το εγχειρίδιο οδηγιών σε ασφαλές μέρος για μελλοντική χρήση, αν χρειαστεί. Εάν δώσετε τη συσκευή σε άλλο άτομο, θα πρέπει να παραδώσετε το εγχειρίδιο οδηγιών στον νέο ιδιοκτήτη.

1. Επεξήγηση προειδοποιητικών συμβόλων και υποδείξεων

Προειδοποίηση



Επισημαίνει προειδοποιήσεις ασφαλείας ή εφιστά την προσοχή σας σε ιδιαίτερους κινδύνους.

Υπόδειξη



Επισημαίνει πρόσθετες πληροφορίες ή σημαντικές υποδείξεις.

2. Περιεχόμενα συσκευασίας

- Βάση tablet
- Το παρόν εγχειρίδιο οδηγιών

Υπόδειξη



Πριν από την εγκατάσταση της βάσης, ελέγξτε τα περιεχόμενα της συσκευασίας ως προς την πληρότητά τους και βεβαιωθείτε ότι δεν περιέχονται εξαρτήματα που είναι ελαττωματικά ή έχουν υποστεί βλάβη.

3. Προειδοποιήσεις ασφαλείας

- Το προϊόν προβλέπεται για ιδιωτική, μη επαγγελματική και οικιακή χρήση.
- Χρησιμοποιείτε το προϊόν αποκλειστικά και μόνο για τον προβλεπόμενο σκοπό χρήσης του.
- Μην χρησιμοποιείτε το προϊόν σε υγρό περιβάλλον και αποφεύγετε τις σταγόνες νερού.
- Μην χρησιμοποιείτε το προϊόν κοντά σε θερμαντικά σώματα, άλλες πηγές θέρμανσης ή στην άμεση ηλιακή ακτινοβολία.
- Μη στερεώνετε άλλα αντικείμενα στο προϊόν.
- Κρατήστε τα παιδιά μακριά από τα υλικά συσκευασίας, καθώς υπάρχει κίνδυνος ασφυξίας.

- Απορρίψτε τα υλικά συσκευασίας αμέσως, σύμφωνα με τους ισχύοντες τοπικούς κανονισμούς για την απόρριψη.
- Μην προβαίνετε σε τροποποιήσεις του προϊόντος. Κατ' αυτόν τον τρόπο, παύει να ισχύει η εγγύηση.
- Τηρείτε τις υπόλοιπες υποδείξεις προειδοποίησης και ασφαλείας.

Προειδοποίηση



- Λάβετε υπόψη ότι δεν πρέπει να ξεπεραστεί η μέγιστη επιτρεπόμενη αντοχή του προϊόντος και ότι δεν πρέπει να τοποθετηθεί φορτίο, το οποίο να ξεπερνά τις μέγιστες επιτρεπόμενες διαστάσεις.
- Προσέξτε ώστε το προϊόν να μην καταπονείται με ασύμμετρο τρόπο.
- Κατά τη μετατόπιση, φροντίστε το προϊόν να μην επιβαρύνεται με ασύμμετρο τρόπο για να μην ξεπεραστεί η μέγιστη επιτρεπόμενη αντοχή.
- Το προϊόν χρησιμοποιεί για την τοποθέτηση smartphone, tablet-PC κ.ο.κ. ή για τη στερέωσή τους σε τραπέζια και ράφια.

4. Συναρμολόγηση

Προειδοποίηση – Συναρμολόγηση



- Τοποθετείτε το προϊόν μόνο σε λεία, αντιολισθητική επιφάνεια με επαρκή αντοχή για το προϊόν και για τη συσκευή που στερεώνεται σε αυτό.
- Μην τοποθετείτε το προϊόν σε σημεία κάτω από τα οποία μπορεί να βρίσκονται άτομα.
- Μην χρησιμοποιείτε βία ή πολλή δύναμη κατά τη συναρμολόγηση του προϊόντος. Αυτό μπορεί να προκαλέσει ζημιές στη συσκευή και στη βάση.
- Κατά τη συναρμολόγηση, φροντίστε να μη βρίσκονται στον χώρο συναρμολόγησης και περιστροφής της βάσης, ο νεροχύτης, εστίες ή άλλες πηγές υγρασίας και θερμότητας.
- Μετά τη συναρμολόγηση του προϊόντος και του φορτίου που είναι στερεωμένο σε αυτό πρέπει να ελέγξετε αν κάθεται σταθερά, αν αντέχει και αν λειτουργεί με ασφάλεια.
- Αυτός ο έλεγχος πρέπει να επαναλαμβάνεται σε τακτά χρονικά διαστήματα (τουλάχιστον κάθε τρίμηνο).
- Σε περίπτωση που το προϊόν έχει υποστεί ζημιές, αφαιρέστε κατευθείαν το τοποθετημένο φορτίο και μη συνεχίζετε να το χρησιμοποιείτε.

4.1 Τοποθέτηση/αφαίρεση συσκευής

- Ανοίξτε τα κλιπ της βάσης τόσο ώστε να μπορείτε να τοποθετήσετε τη συσκευή σας. **(εικ. Α)**
- Κρατάτε τη συσκευή σταθερά, τοποθετήστε τη μεταξύ των κλιπ και πιέστε ελαφρώς τα κλιπ μεταξύ τους. **(εικ. Β)**
- Μετά την τοποθέτηση, ελέγξτε ότι η συσκευή κάθεται στη βάση σταθερά και με ασφάλεια.
- Για να αφαιρέσετε τη συσκευή σας, κρατήστε τη σταθερά και σπρώξτε προσεκτικά τα κλιπ μακριά το ένα από το άλλο.

4.2 Στερέωση σε τραπέζι/ράφι

- Στερεώνετε πάντα τη βάση χωρίς να έχετε τοποθετήσει πάνω της συσκευή.
- Ανοίξτε ελαφρώς το κούμπωμα της βάσης, περιστρέφοντάς το προς τα αριστερά. **(εικ. C)**
- Τοποθετήστε τη βάση στο σημείο που θέλετε πάνω στο τραπέζι. Προσαρμόστε τη βάση στο πάχος του τραπεζιού, περιστρέφοντάς τη.
- Γυρίστε το κούμπωμα προς τα δεξιά, για να στερεώσετε τη βάση.
- Ελέγξτε ότι η βάση κάθεται σταθερά και με ασφάλεια.

5. Ρύθμιση γωνίας και κλίσης

Μπορείτε να ρυθμίσετε τη γωνία και την κλίση της βάσης χωρίς διαβάθμιση, με μια σφαιρική κεφαλή, προς τον παρατηρητή.

- Ρυθμίζετε πάντα τη γωνία και την κλίση χωρίς να έχετε τοποθετήσει συσκευή στη βάση.
- Για τη ρύθμιση, χαλαρώστε τη βίδα σύσφιξης της σφαιρικής κεφαλής. **(εικ. D)**
- Ρυθμίστε τη γωνία και την κλίση και σφίξτε τη βίδα σύσφιξης.
- Επιπλέον, μπορείτε να προσαρμόσετε τον βραχίονα της βάσης στο επιθυμητό ύψος.
- Για τη ρύθμιση του βραχίονα της βάσης, χαλαρώστε τις βίδες σύσφιξης. **(εικ. E)**

6. Τεχνικά Χαρακτηριστικά

Βάση tablet	
Μέχρι το μέγ. πάχος τραπεζιού	4 cm
Ρυθμιζόμενο ύψος	έως 70 cm
Πλάτος λαβών	ελάχ. 13,5 cm μέγ. 22 cm

7. Αποποίηση ευθύνης

Η Hama GmbH & Co KG δεν αναλαμβάνει καμία ευθύνη ή εγγύηση για ζημιές οι οποίες προκλήθηκαν από εσφαλμένη εγκατάσταση και συναρμολόγηση, από εσφαλμένη χρήση του προϊόντος ή από μη τήρηση του εγχειριδίου οδηγιών ή/και των προειδοποιήσεων ασφαλείας.

Dziękujemy za zakup produktu firmy Hama!
Prosimy poświęcić czas na przeczytanie niniejszej instrukcji i podanych informacji w całości. Instrukcję należy przechowywać w bezpiecznym miejscu, aby później móc do niej zaglądać. W przypadku odsprzedaży urządzenia należy przekazać niniejszą instrukcję obsługi nowemu właścicielowi.

1. Objasnienia dotyczące użytych symboli i uwag

Ostrzeżenie



Niniejszy symbol stosuje się do wskazania zaleceń dotyczących bezpieczeństwa lub w celu zwrócenia uwagi na konkretne zagrożenia i niebezpieczeństwa.

Wskazówka



Niniejszy symbol wskazuje na dodatkowe informacje i istotne uwagi.

2. Zawartość zestawu

- Uchwyt do tabletu
- Niniejsza instrukcja obsługi

Wskazówka



Przed montażem uchwytu należy sprawdzić zawartość opakowania pod kątem kompletności i upewnić się, że nie ma wadliwych lub uszkodzonych części.

3. Uwagi dotyczące bezpieczeństwa

- Produkt jest przeznaczony do prywatnego, niekomercyjnego użytku domowego.
- Produktu należy używać wyłącznie zgodnie z przeznaczeniem.
- Nie używać produktu w wilgotnym otoczeniu i chronić go przed bryzgami wody.
- Nie używać produktu w bezpośrednim sąsiedztwie grzejnika, innych źródeł ciepła lub w bezpośrednim świetle słonecznym.
- Nie należy mocować do produktu żadnych innych przedmiotów.
- Opakowanie przechowywać w miejscu niedostępnym dla dzieci, istnieje niebezpieczeństwo uduszenia.

- Opakowanie należy niezwłocznie usunąć zgodnie z lokalnymi przepisami dotyczącymi utylizacji.
- Nie wolno w żaden sposób modyfikować produktu. Spowoduje to utratę gwarancji.
- Przestrzegać pozostałych ostrzeżeń i wskazań bezpieczeństwa.

Ostrzeżenie



- Zwrócić uwagę, aby nie przekroczyć maksymalnej dopuszczalnej nośności produktu ani nie mocować ciężaru, który przekracza maksymalnie dopuszczalne wymiary.
- Nie obciążać produktu asymetrycznie.
- Podczas przestawiania zwrócić uwagę, aby nie obciążać produktu asymetrycznie ani nie przekroczyć maksymalnie dopuszczalnej nośności.
- Produkt jest przeznaczony do montażu smartfonów, tabletów PC lub podobnych urządzeń lub do ich mocowania do blatów i półek.

4. Montaż

Ostrzeżenie – Montaż



- Produkt należy umieszczać wyłącznie na płaskich, antypoślizgowych powierzchniach o wystarczającej nośności dla produktu i zamontowanego na nim urządzenia.
- Nigdy nie montować produktu w miejscach, pod którymi mogą przebywać ludzie.
- Podczas montażu nigdy nie wywierać nadmiernej siły. Może to uszkodzić urządzenie końcowe bądź uchwyt.
- Podczas montażu należy upewnić się, że ani zlewozmywak, ani płyta grzewcza, ani inne źródła wilgoci i ciepła nie znajdują się w zasięgu montażu i obrotu uchwytu.
- Po montażu produktu i przymocowanego do niego ciężaru należy sprawdzić dostateczną wytrzymałość, nośność i bezpieczeństwo pracy.
- Należy regularnie powtarzać tę kontrolę (przynajmniej co kwartał).
- W razie uszkodzenia produktu natychmiast usunąć zamocowany ciężar i nie stosować więcej produktu.

4.1 Wkładanie/wyjmowanie urządzenia końcowego

- Rozsunąć klipsy mocujące uchwytu, aby można było umieścić w nim urządzenie końcowe. **(Rys. A)**
- W tym celu należy mocno przytrzymać urządzenie końcowe, umieścić je pomiędzy klipsami mocującymi i lekko zsunąć do siebie klipsy mocujące. **(Rys. B)**
- Po włożeniu urządzenia należy sprawdzić, czy jest ono mocno i pewnie osadzone w uchwycie.
- Aby wyjąć urządzenie końcowe, należy je mocno przytrzymać i ostrożnie rozsunąć klipsy mocujące.

4.2 Mocowanie do blatu stołowego / półki

- Uchwyt należy zawsze mocować bez założonego urządzenia końcowego.
- Delikatnie otworzyć blokadę uchwytu, przekreślając ją w kierunku przeciwnym do ruchu wskazówek zegara. **(Rys. C)**
- Ustawić uchwyt w żądanym miejscu na blacie stołu. Obracać uchwyt, aby dopasować do grubości blatu stołu.
- Obracać blokadę w kierunku zgodnym z ruchem wskazówek zegara, aby zamontować uchwyt.
- Sprawdzić, czy uchwyt jest mocno i bezpiecznie osadzony.

5. Regulacja kąta i nachylenia

Uchwyt może być bezstopniowo regulowany pod kątem i nachyleniem do użytkownika za pomocą głowicy kulowej.

- Kąt i nachylenie należy zawsze regulować bez zamontowanego urządzenia końcowego.
- Aby wyregulować uchwyt, należy poluzować śrubę mocującą głowicy kulowej. **(Rys. D)**
- Ustawić pożądany kąt i nachylenie, a następnie dokręcić śrubę mocującą.
- Dodatkowo ramię trzymające można regulować na żądaną wysokość.
- Aby wyregulować ramię trzymające, należy poluzować śruby mocujące. **(rys. E)**

6. Dane techniczne

Uchwyt na tablet	
Do maks. grubości blatu stołu	4 cm
Regulowana wysokość	maks. 70 cm
Szerokość szczęki trzymającej	min. 13,5 cm maks. 22 cm

7. Wyłączenie odpowiedzialności z tytułu gwarancji

Hama GmbH & Co KG nie ponosi odpowiedzialności i nie udziela żadnej gwarancji z tytułu szkód wynikających z niewłaściwego montażu, instalacji, niewłaściwego użytkowania urządzenia ani z tytułu szkód wynikających z postępowania niezgodnie z instrukcją obsługi i wskazówkami bezpieczeństwa.

Köszönjük, hogy Hama terméket választott! Szánjon rá időt, és először olvassa végig az alábbi útmutatót és megjegyzéseket. A későbbiekben tartsa biztonságos helyen ezt az útmutatót, hogy szükség esetén bármikor fellapozhassa. Ha eladja ezt a terméket, vele együtt adja tovább ezt az útmutatót is az új tulajdonosnak.

1. Figyelmeztető jelzések és megjegyzések magyarázata

Figyelmeztetés



A biztonsági utasítások jelölésére használjuk, illetve hogy felhívjuk a figyelmet a különleges veszélyekre és kockázatokra.

Megjegyzés



Akkor használjuk, ha kiegészítő információkat közlünk, vagy fontos tudnivalókra hívjuk fel a figyelmet.

2. A csomag tartalma

- Táblagéptartó:
- a jelen használati útmutató

Megjegyzés



A tartó felszerelése előtt ellenőrizze, hogy a csomag tartalma teljes-e, és győződjön meg arról, hogy nem tartalmaz hibás vagy sérült részeket.

3. Biztonsági utasítások

- A termék magánjellegű, nem üzleti célú alkalmazásra készült.
- A terméket kizárólag a rendeltetési céljára használja.
- Ne használja a terméket párás környezetben, és kerülje az érintkezést fröccsenő vízzel.
- Ne üzemeltesse a terméket közvetlenül fűtés, más hőforrás közelében vagy közvetlen napsugárzásnál.
- Ne erősítsen további tárgyakat a termékre.
- Feltétlenül tartsa távol a gyermekeket a csomagolóanyagtól, mert fulladásveszély áll fenn.

- Azonnal selejtezze ki a csomagolóanyagot a helyileg érvényes hulladékkezelési előírások szerint.
- Ne végezzen semmilyen módosítást a terméken. Ebben az esetben minden garanciaigény megszűnik.
- Vegye figyelembe az egyéb figyelmeztetéseket és biztonsági előírásokat.

Figyelmeztetés



- Ügyeljen arra, hogy a termék maximálisan megengedett teherbírását ne lépje túl, és ne helyezzen rá olyan terhet, amelynek mérete meghaladja az erre maximálisan engedélyezettet.
 - Ügyeljen arra, hogy ne aszimmetrikusan terhelje a terméket.
 - Az átállításnál ügyeljen arra, hogy ne aszimmetrikusan terhelje a terméket, és közben ne lépje túl a maximálisan megengedett teherbírását.
- A termék okostelefonok, táblagépek és hasonlók felállítására szolgál, vagy asztallaphoz és polc aljához való rögzítésükre.

4. Összeszerelés

Figyelmeztetés – összeszerelés



- A terméket csak sima, csúszásmentes felületre állítsa, amelynek teherbírása elég nagy a termékhez és a ráerősített eszközhöz.
- Ne szerelje fel a terméket olyan helyen, amely alatt személyek tartózkodhatnak.
- A szerelésnél soha ne alkalmazzon erőszakot vagy túlzott erőt. Emiatt megrongálódhat a készüléke vagy a tartó.
- A felszerelésnél ügyeljen arra, hogy a tartó felszerelési és forgástartományában ne legyen se mosogató, se főzőlap, vagy más nedvesség- és hőforrás.
- A termék és az arra rögzített teher felszerelése után ellenőrizni kell azok kellő szilárdságát, terhelhetőségét és üzembiztonságát.
- Ezt az ellenőrzést rendszeres időközönként (legalább negyedévente) meg kell ismételni.
- A termék megrongálódása esetén azonnal vegye ki a behelyezett terhet, és ne használja tovább a terméket.

4.1 A készülék behelyezése/kivétele

- Húzza szét a tartó kapcsait addig, amíg be nem tudja helyezni a készülékét. **(A. ábra)**
- Ennek során fogja meg a készülékét, helyezze a tartókapcsok közé, és enyhén nyomja össze a kapcsokat. **(B. ábra)**
- A behelyezés után ellenőrizze, hogy a készülék szilárdan és biztosan illeszkedik-e a tartóba.
- A készülék kivételéhez fogja meg a berendezést, és óvatosan tolja szét a tartókapcsokat.

4.2 Rögzítés asztallapra/polc alá

- A tartót mindig behelyezett készülék nélkül rögzítse.
- Balra forgatva nyissa meg kissé a tartó zárószervezetét. **(C. ábra)**
- Helyezze a tartót az asztallap kívánt pontjára. Forgatással igazítsa a tartót az asztallap vastagságához.
- Forgassa jobbra a zárószervezetet a tartó rögzítéséhez.
- Ellenőrizze a tartó szilárd és biztos illeszkedését.

5. A szög és dőlés beállítása

A tartó szöge és dőlése a szemlélő felé fokozatmentesen állítható egy golyós fejjel.

- Mindig behelyezett készülék nélkül állítsa be a szöget és a dőlést.
- A beállításhoz lazítsa meg a golyós fej szorítócsavarját. **(D. ábra)**
- Állítsa be a kívánt szöget és dőlést, és húzza meg a szorítócsavart.
- Ezenkívül a tartókar a kívánt magasságra állítható.
- A tartókar beállításához lazítsa meg a szorítócsavart. **(E. ábra)**

6. Műszaki adatok

Táblagép-tartó	
Asztallap max. vastagsága	4 cm
Beállítható magasság	max. 70 cm
Tartópofák szélessége	min. 13,5 cm max. 22 cm

7. Szavatosság kizárása

A Hama GmbH & Co KG semmilyen felelősséget vagy szavatosságot nem vállal a termék szakszerűtlen telepítéséből, szereléséből és szakszerűtlen használatából, vagy a használati útmutató és/vagy a biztonsági utasítások be nem tartásából eredő károkért.

Děkujeme, že jste si vybrali výrobek Hama! Najděte si čas a přečtěte si prosím nejprve následující pokyny a upozornění. Uchovejte tento návod k obsluze v dosahu na bezpečném místě, abyste do něj mohli v případě potřeby nahlédnout. Pokud výrobek prodáte, předejte tento návod k obsluze novému majiteli.

1. Vysvětlení výstražných symbolů a pokynů

Výstraha



Používá se pro označení bezpečnostních upozornění nebo pro upozornění na zvláštní nebezpečí a rizika.

Upozornění



Používá se pro označení dalších informací nebo důležitých pokynů.

2. Obsah balení

- Držák tabletu
- Tento návod k použití

Upozornění



Před instalací držáku zkontrolujte prosím obsah balení na úplnost a zajistěte, aby neobsahoval žádné vadné nebo poškozené díly.

3. Bezpečnostní pokyny

- Výrobek je určen pro soukromé a neprůmyslové použití.
- Výrobek používejte výlučně k účelu, ke kterému byl stanoven.
- Výrobek nepoužívejte ve vlhkém prostředí a zabraňte styku s vodou.
- Výrobek nepoužívejte v bezprostřední blízkosti topení, jiných zdrojů horka nebo na přímém slunci.
- Na produktu neupevňujte žádné další předměty.
- Obalový materiál udržujte bezpodmínečně mimo dosah dětí, hrozí nebezpečí udušení.

- Obalový materiál likvidujte ihned podle platných místních předpisů o likvidaci.
- Na produktu neprovádějte žádné změny. Ztratíte tím jakékoli nároky na záruční plnění.
- Dbejte dalších výstražných a bezpečnostních upozornění.

Výstraha



- Dbejte na to, aby nedošlo k překročení maximální přípustné nosnosti výrobku a nebyla umístěna zátěž, která překračuje maximální přípustné rozměry.
- Dbejte na to, aby byl výrobek zatěžován rovnoměrně.
- Dbejte na to, aby nebyl produkt zatěžován asymetricky a nebyla překročena maximální povolená nosnost.
- Produkt slouží k instalaci smartphonů, tabletů a podobně nebo k jejich upevnění na stolních deskách a policích.

4. Instalace

Výstraha – Montáž



- Produkt stavte pouze na rovné, neklouzavé plochy s dostatečnou nosností pro produkt a pro přístroj, který je k němu připevněný.
- Výrobek nikdy neinstalujte na místech, pod kterými by se mohly nacházet osoby.
- Při montáži nikdy nepoužívejte násilí nebo velkou sílu. Můžete tak poškodit vaše koncové zařízení nebo držák.
- Při montáži dbejte na to, aby se v oblasti montáže a otáčení držáku nenacházel ani dřež, ani sporák nebo jiný zdroj vlhkosti a horka.
- Po montáži výrobku a zařízení, které je na něm umístěno, zkontrolujte jejich dostatečnou pevnost, možnost zatížení a provozní bezpečnost.
- Pevnost a provozní bezpečnost kontrolujte pravidelně (nejméně jednou za čtvrt roku).
- V případě poškození výrobku ihned odstraňte umístěné zařízení a výrobek již dále nepoužívejte.

4.1 Vkládání/vyjímání koncového zařízení

- Roztáhněte přídržovací spony co možná nejvíce od sebe, dokud nebudete moci vložit své koncové zařízení. **(Obr. A)**
- Přitom držte pevně koncové zařízení, umístěte ho mezi přídržovací spony a stiskněte přídržovací spony lehce k sobě. **(Obr. B)**
- Po vložení zkontrolujte pevné a bezpečné usazení koncového zařízení v držáku.
- Pro vyjmutí svého koncového zařízení ho pevně podržte a přídržovací spony opatrně roztáhněte od sebe.

4.2 Připevnění na desce stolu/na polici

- Držák vždy připevňujte bez vloženého koncového zařízení.
- Otevřete lehce uzávěr držáku tak, že ho otočíte proti směru chodu hodinových ručiček. **(Obr. C)**
- Umístěte držák na požadovaném místě desky stolu. Držák upravte otáčením dle tloušťky desky stolu.
- Uzávěr otočte ve směru chodu hodinových ručiček, abyste držák připevnili.
- Zkontrolujte pevné a bezpečné usazení držáku.

5. Nastavení úhlu a sklonu

Držák je možné pomocí kulové hlavy přestavovat postupně v úhlu a sklonu směrem ke sledujícímu.

- Úhel a sklon přestavujte vždy bez vloženého koncového zařízení.
- Pro přestavení uvolněte svěrací šroub kulové hlavy. **(Obr. D)**
- Nastavte úhel a sklon tak, jak si přejete, a svěrací šroub pevně utáhněte.
- Dále je možné upravit přídržovací rameno na požadovanou výšku.
- Pro přestavení přídržného ramena uvolněte svěrací šrouby. **(obr. E)**

6. Technické údaje

Držák na tablet	
Do max. tloušťky desky stolu	4 cm
Nastavitelná výška	max. 70 cm
Šířka přídržovacích čelistí	min. 13,5 cm max. 22 cm

7. Vyloučení záruky

Společnost Hama GmbH & Co KG nepřebírá žádnou odpovědnost nebo záruku za škody vzniklé neodbornou instalací, montáží a neodborným použitím výrobku nebo nedodržováním návodu k použití a/nebo bezpečnostních pokynů.

Ďakujeme, že ste sa rozhodli pre výrobok Hamal! Vyhradte si čas na úplné prečítanie všetkých nasledujúcich pokynov a upozornení. Uchovajte tento návod na obsluhu pre prípadné budúce použitie. Pokiaľ výstroj predáte, odovzdajte tento návod na obsluhu novému majiteľovi.

1. Vysvetlenie výstražných symbolov a upozornení

Výstraha



Tento symbol označuje bezpečnostné upozornenia, ktoré poukazujú na určité riziká a nebezpečenstvá.

Upozornenie



Tento symbol označuje dodatočné informácie alebo dôležité poznámky.

2. Obsah balenia

- Držiak tabletu
- Tento návod na obsluhu

Upozornenie



Pred inštaláciou držiaka skontrolujte kompletnosť obsahu balenia a uistite sa, že neobsahuje žiadne chybné alebo poškodené diely.

3. Bezpečnostné upozornenia

- Výrobok je určený na súkromné, nekomerčné domáce používanie.
- Výrobok používajte iba na účel, pre ktorý je určený.
- Výrobok nepoužívajte vo vlhkom prostredí a vyvarujte sa striekajúcej vody.
- Výrobok nepoužívajte v bezprostrednej blízkosti ohrievača, iných tepelných zdrojov alebo na priamom slnečnom žiarení.
- Na výrobok nepripevňujte žiadne ďalšie predmety.
- Obalový materiál odložte bezpodmienečne mimo dosahu detí, hrozí riziko zadusenía.

- Obalový materiál zlikvidujte ihneď podľa platných miestnych predpisov o likvidácii.
- Na výrobku nevykonávajte žiadne zmeny. V dôsledku toho stratíte akékoľvek nároky na záruku.
- Dbajte na ďalšie výstražné a bezpečnostné upozornenia.

Výstraha



- Dbajte na to, aby nebola prekročená maximálna prípustná nosnosť výrobku a nebola na ňom umiestnená záťaž, ktorá prekračuje maximálne prípustné miery.
- Dbajte na to, aby bol výrobok zaťažovaný rovnomerne.
- Dbajte na to, aby výrobok nebol pri nastavovaní zaťažovaný asymetricky a nebola pritom prekročená maximálna prípustná nosnosť.
- Výrobok slúži na inštalovanie smartfónov, tabletov PC a podobne alebo na jeho priporenie na stolové dosky a poličky.

4. Inštalácia

Výstraha – inštalácia



- Výrobok umiestňujte iba na rovné neklzávajúce plochy s dostatočnou nosnosťou pre výrobok a priporenie zariadenie.
- Výrobok nikdy neinštalujte na miestach, pod ktorými by sa mohli nachádzať osoby.
- Pri inštalácii nikdy nepoužívajte násilie alebo veľkú silu. Môžete tak poškodiť koncové zariadenie alebo držiak.
- Pri inštalácii dbajte na to, aby sa v oblasti držiaka a v zóne jeho otáčania nenachádzali ani drez ani varná doska alebo iné zdroje vlhkosti a tepla.
- Po inštalácii výrobku a k nemu priporenej záťaži skontrolujte, či majú dostatočnú pevnosť, zaťažiteľnosť a prevádzkovú bezpečnosť.
- Túto kontrolu opakujte v pravidelných intervaloch (minimálne štvrtročne).
- Pri poškodení výrobku ihneď odstráňte priporenú záťaž a výrobok ďalej nepoužívajte.

4.1 Nasadenie/odobratie koncového zariadenia

- Roztiahnite prídružné svorky držiaka od seba natoľko, aby sa koncové zariadenie mohlo nasadiť. **(Obr. A)**
- Koncové zariadenie pritom pevne držte, umiestnite ho medzi prídružné svorky a zľahka tlačte prídružné svorky k sebe. **(obr. B)**
- Po nasadení koncového zariadenia do držiaka skontrolujte, či je jeho osadenie pevné a bezpečné.
- Ak chcete koncové zariadenie vybrať, pevne ho držte a opatrne posúvajte prídružné svorky od seba.

4.2 Upevnenie na stolovú dosku / poličku

- Držiak pripevňujte vždy bez nasadeného koncového zariadenia.
- Mierne otvorte uzáver držiaka tak, že ho otáčate proti smeru hodinových ručičiek. **(obr. C)**
- Držiak umiestnite na požadované miesto na stolovej doske. Otáčaním prispôbte držiak hrúbke stolovej dosky.
- Uzáver otáčajte v smere hodinových ručičiek, aby sa držiak upevnil.
- Skontrolujte pevné a bezpečné uchytenie držiaka.

5. Nastavenie uhla a sklonu

Pomocou guľovej hlavy je možné držiak plynule prestavovať v uhle a sklone k zraku používateľa.

- Uhol a sklon nastavujte vždy bez nasadeného koncového zariadenia.
- Na prestavenie uvoľnite upínaciu skrutku guľovej hlavy. **(obr. D)**
- Uhol a sklon nastavte podľa potreby a upínaciu skrutku utiahnite.
- Navyše je možné rameno držiaka nastaviť na požadovanú výšku.
- Na prestavenie ramena držiaka uvoľnite upínaciu skrutku. **(obr. E)**

6. Technické údaje

Držiak tabletu	
Do maximálnej hrúbky stolovej dosky	4 cm
Nastaviteľná výška	max. 70 cm
Šírka čelustí držiaka	min. 13,5 cm max. 22 cm

7. Vylúčenie zodpovednosti

Hama GmbH & Co KG nepreberá žiadnu zodpovednosť a neposkytuje záruky za škody vyplývajúce z neodbornej inštalácie, montáže alebo neodborného používania výrobku alebo z nerešpektovania návodu na obsluhu a/alebo bezpečnostných upozornení.

Muito obrigado por se ter decidido por este produto Hama!

Antes de utilizar o produto, leia atentamente todas as indicações e observações deste manual. Em seguida, guarde-o num local seguro, para o poder consultar sempre que necessário. Se transferir o produto para um novo proprietário, entregue também este manual de instruções.

1. Explicação dos símbolos de aviso e das observações

Aviso



Este símbolo é utilizado para identificar informações de segurança ou para chamar a atenção para perigos e riscos especiais.

Observação



Este símbolo é utilizado para identificar informações de segurança adicionais ou para assinalar observações importantes.

2. Conteúdo da embalagem

- dispositivo de fixação para tablets
- este manual de instruções

Observação



Antes de instalar o dispositivo de fixação, verifique o conteúdo da embalagem, para confirmar que está completo, e certifique-se de que nenhuma das peças que contém esteja defeituosa ou danificada.

3. Indicações de segurança

- O produto está previsto apenas para utilização privada e não comercial.
- Utilize o produto exclusivamente para o fim a que se destina.
- Nunca utilize o produto em ambientes húmidos e evite os salpicos de água.
- Nunca utilize o produto diretamente ao pé de aquecimentos ou de outras fontes de calor, nem o exponha à incidência direta dos raios de sol.
- Não fixe mais nenhum objeto ao produto.
- Mantenha o material da embalagem fora do alcance de crianças. Perigo de asfixia.

- Elimine imediatamente o material da embalagem em conformidade com as normas locais aplicáveis.
- Nunca introduza alterações no produto. Se o fizer, a garantia deixará de ser válida.
- Observe os restantes avisos e indicações de segurança.

Aviso



- Garanta que a carga máxima permitida para o produto não seja ultrapassada e que não sejam colocadas cargas que excedam as dimensões máximas previstas.
- Certifique-se de que não sobrecarrega o produto assimetricamente.
- Ao ajustar, certifique-se de que o produto não é carregado assimetricamente e de que a carga máxima permitida não é excedida.
- O produto destina-se à colocação de smartphones, tablets e similares, ou à sua fixação a tampos de mesas e prateleiras.

4. Instalação

Aviso – Montagem



- Coloque o produto sempre só sobre uma superfície plana e à prova de deslizamento, com uma capacidade de carga suficiente para o produto e o dispositivo a ser colocado no mesmo.
- Não monte o produto em locais sob os quais possam ficar pessoas.
- Ao montar o produto, nunca aplique força exagerada. Se o fizer, poderá danificar o seu equipamento terminal ou o seu dispositivo de fixação.
- Ao proceder à montagem, certifique-se de que não hajam lava-loiças, fogões ou outras fontes de humidade e de calor na zona de montagem e de rotação do dispositivo de fixação.
- Depois da montagem do produto e da carga nele fixada, estes devem ser verificados quanto a fixação suficiente, capacidade de carga e segurança operacional.
- Esta verificação deve ser repetida a intervalos regulares (pelo menos uma vez por trimestre).
- Caso o produto fique danificado, remova imediatamente a carga colocada e não o continue a utilizar.

4.1 Colocar/remover o equipamento terminal

- Abra os dispositivos de retenção do dispositivo de fixação, afastando-os um do outro, até poder encaixar o seu equipamento terminal. **(Fig. A)**
- Para tal, segure firmemente no seu equipamento terminal, introduza-o entre os dispositivos de retenção e empurre suavemente estes dispositivos de retenção um para o outro. **(Fig. B)**
- Depois de colocar o seu equipamento terminal no dispositivo de fixação, certifique-se de que ficou bem preso e devidamente colocado.
- Para remover o seu equipamento terminal, segure-o firmemente e abra cuidadosamente os dispositivos de retenção, afastando-os um do outro.

4.2 Fixação a tampos de mesas e prateleiras

- Fixe sempre o dispositivo de fixação sem ter um equipamento terminal colocado.
- Abra ligeiramente o fecho do dispositivo de fixação, rodando-o no sentido contrário ao dos ponteiros do relógio. **(Fig. C)**
- Posicione do dispositivo de fixação no local pretendido sobre o tampo da mesa. Rode o fecho do dispositivo de fixação para o ajustar à espessura do tampo da mesa.
- Rode o fecho no sentido dos ponteiros do relógio para prender o dispositivo de fixação.
- Comprove que o dispositivo de fixação tenha ficado bem preso e devidamente montado.

5. Ajustar o ângulo e a inclinação

Graças a uma cabeça esférica, é possível ajustar o ângulo e a inclinação do dispositivo de fixação em relação ao utilizador.

- Ajuste o ângulo e a inclinação sempre sem nenhum equipamento terminal colocado no dispositivo de fixação.
- Para proceder a este ajuste terá de soltar o parafuso de aperto da cabeça esférica. **(Fig. D)**
- Ajuste o ângulo e a inclinação pretendidos e volte a apertar firmemente o parafuso de aperto.
- Além disso, o braço de fixação também pode ser ajustado à altura pretendida.
- Afrouxe os parafusos de aperto para ajustar o braço de fixação. **(Fig. E)**

6. Dados técnicos

Dispositivo de fixação para tablets

Até uma espessura máxima de tampo de mesa de	4 cm
Altura regulável	máx. 70 cm
Distância entre os dispositivos de retenção	mín. 13,5 cm máx. 22 cm

7. Exclusão de responsabilidade

A Hama GmbH & Co KG declina toda e qualquer responsabilidade ou garantia por danos decorrentes da instalação, da montagem ou do manuseamento incorretos do produto e/ou do incumprimento das instruções de utilização e/ou das informações de segurança.

Bir Hama ürününü tercih ettiğiniz için çok teşekkür ederiz!

Biraz zaman ayırıp aşağıdaki talimat ve açıklamaları tamamen okuyun. Gerekliğinde tekrar başvurmak için bu kullanım kılavuzunu daha sonra güvenli bir yerde muhafaza edin. Cihazı devretmeniz durumunda bu kullanım kılavuzunu da ürünün yeni sahibine teslim edin.

1. Uyarı sembollerinin ve açıklamaların açıklaması

Uyarı



Güvenlik açıklamalarını işaretlemek veya özel tehlikelere ve risklere karşı dikkat çekmek için kullanılır.

Açıklama



Ek olarak bilgileri veya önemli açıklamaları işaretlemek için kullanılır.

2. Paket içeriği

- Akıllı tablet tutucusu
- bu kullanma kılavuzu

Açıklama



Tutucunun kurulumundan önce paket içeriğinin eksiksiz olup olmadığını kontrol edin ve hatalı veya hasarlı parçaların bulunmadığından emin olun.

3. Güvenlik açıklamaları

- Ürün, ticari olmayan özel ev kullanımı için öngörülmüştür.
- Ürünü sadece öngörülen amaç için kullanın.
- Ürünü sıcak, ıslak veya çok nemli bir ortamda kullanmayın ve üzerine su püskürtmemeye dikkat edin.
- Ürünü ısıtıcının, diğer ısı kaynaklarının hemen yakınında veya doğrudan güneş ışığında çalıştırmayın.
- Ürüne başka nesnelere sabitlemeyin.
- Çocukları mutlaka ambalaj malzemesinden uzak tutun, boğulma tehlikesi mevcuttur.

- Ambalaj malzemesini derhal yerel imha yönetmeliklerine göre imha edin.
- Üründe herhangi bir değişiklik yapmayın. Aksi takdirde her türlü garanti talebiniz kaybolur.
- Ayrıca aşağıdaki ikaz ve emniyet uyarıları da göz önünde bulundurulmalıdır.

Uyarı



- Ürünün maksimum taşıma kapasitesinin geçilmemesine ve izin verilen maksimum ölçülerden daha büyük yüklenmemesine dikkat edin.
- Ürün asimetrik olarak yüklenmemesine dikkat edin.
- Ayarını değiştirirken ürünün asimetrik olarak yüklenmemesine ve izin verilen maksimum taşıma kapasitesi değerinin geçilmemesine dikkat edin.
- Ürün, akıllı telefonların, tablet bilgisayarların vb. kurulumu veya bunların masa plakalarına ve raf zeminlerine sabitlenmesi içindir.

4. Montaj

Uyarı – Montaj



- Ürünü sadece, ürün ve ona sabitlenmiş cihaz için yeterli taşıma kapasitesine sahip düz, kaymayan yüzeylere yerleştirin.
- Ürünü altında insanların bulunabileceği yerlere monte etmeyin.
- Montaj esnasında asla zorlamayın veya çok fazla kuvvet kullanmayın. Böylece cihazınız veya tutucunuz zarar görebilir.
- Montaj sırasında, tutucunun montaj ve dönme alanında lavabo, ocak veya başka nem ve ısı kaynaklarının bulunmamasına dikkat edin.
- Ürün ve bağlı olan yük monte edildikten sonra bağlantıların sağlamlığı, yüklenebilirliği ve işletme emniyeti kontrol edilmelidir.
- Bu kontrol düzenli aralıklarla tekrar edilmelidir (en az üç ayda bir).
- Üründe hasar oluştuğunda, üzerindeki yükü derhal kaldırın ve ürünü artık kullanmayın.

4.1 Nihai cihazın takılması/çıkartılması

- Tutucunun tutma terminallerini, nihai cihazınızı yerleştirebileceğiniz kadar birbirinden ayırın. **(Res. A)**
- Bu sırada nihai cihazı tutun, tutma terminallerinin arasına yerleştirin ve tutma terminallerini hafifçe birbirine doğru bastırın. **(Res. B)**
- Yerleştirdikten sonra nihai cihazın tutucuya sağlam ve güvenli duruşunu kontrol edin.
- Nihai cihazınızı çıkarmak için onu tutun ve tutma terminallerini dikkatli bir şekilde ayırın.

4.2 Masa plakasına/raf zeminine sabitleme

- Tutucuyu daima nihai cihaz takılmadan sabitleyin.
- Tutucunun kilidini saat yönünün tersine doğru çevirerek onu hafifçe açın. **(Res. C)**
- Tutucuyu, masa plakasında dilediğiniz yere konumlandırın. Çevirerek tutucuyu masa plakasının kuvvetine göre uyarlayın.
- Tutucuyu sabitlemek için kilidi saat yönünde çevirin.
- Tutucunun sıkı ve güvenli duruşunu kontrol edin.

5. Açı ve eğim ayarı

Bir yuvarlak başlık üzerinden tutucunun açısı ve eğimi, izleyiciye doğru kademesiz olarak ayarlanabilir.

- Açıyı ve eğimi daima nihai cihaz takılmadan ayarlayın.
- Ayarlamak için yuvarlak başlığın sıkıştırma vidasını gevşetin. **(Res. D)**
- Açıyı ve eğimi dilediğiniz gibi ayarlayın ve sıkıştırma vidasını sıkın.
- Ayrıca tutma kolu da istenen yüksekliğe göre ayarlanabilir.
- Ayarlamak için tutma kolunun sıkıştırma vidasını gevşetin. **(Resim E)**

6. Teknik veriler

Tablet tutucusu	
Maks. masa plakası kuvveti	4 cm
Ayarlanabilir yükseklik	maks. 70 cm
Tutma çenesi genişliği	min. 13.5 cm maks. 22 cm

7. Sorumluluktan muafiyet

Hama GmbH & Co KG, ürünün yanlış kurulumu, montajı ve yanlış kullanımı ya da kullanım kılavuzunun ve/veya güvenlik açıklamalarının dikkate alınmaması sonucu kaynaklanan hasarlar için hiçbir sorumluluk veya garanti sağlamayı kabul etmez.

Vă mulțumim pentru faptul că v-ați decis în favoarea unui produs Hama!

Vă rugăm să vă luați timpul necesar pentru a citi următoarele instrucțiuni și indicații în totalitate. Păstrați aceste instrucțiuni de utilizare mai apoi într-un loc sigur, pentru a le putea consulta în caz de necesitate. În cazul în care doriți să înstrăinați aparatul, transmiteți aceste instrucțiuni de utilizare noului proprietar.

1. Explicarea simbolurilor de avertizare și a indicațiilor

Avertizare



Este utilizat pentru a marca indicațiile de securitate sau pentru a atrage atenția asupra pericolelor și riscurilor speciale.

Indicație



Este utilizat pentru a marca suplimentar informații sau indicații importante.

2. Conținutul ambalajului

- Suport de tabletă
- Aceste instrucțiuni de utilizare

Indicație



Înainte de instalarea suportului, verificați integralitatea conținutului pachetului și asigurați-vă că acesta nu conține piese deteriorate sau defecte.

3. Indicații de securitate

- Produsul este conceput pentru utilizarea casnică, necomercială.
- Utilizați produsul numai pentru scopul prevăzut pentru acesta.
- Nu folosiți produsul în mediu umed și evitați stropirea cu apă.
- Nu operați produsul în imediata apropiere a sistemului de încălzire, a altor surse de căldură sau în razele directe ale soarelui.
- Nu fixați alte obiecte pe produs.
- Nu lăsați niciodată ambalajul la îndemâna copiilor, deoarece există pericol de sufocare.

- Eliminați ambalajele imediat, conform prescripțiilor locale valabile de eliminare a deșeurilor.
- Nu aduceți modificări produsului. În acest fel pierdeți orice drept la garanție.
- Respectați toate indicațiile de avertizare și siguranță.

Avertizare



- Asigurați-vă că nu depășiți capacitatea maximă de încărcare admisă a produsului și că nu aplicați nicio sarcină suplimentară, care poate duce la depășirea valorilor maxime admise.
- Aveți grijă să nu încărcați asimetric produsul.
- La reglare, aveți grijă să nu încărcați asimetric produsul și să nu depășiți astfel capacitatea maximă de încărcare admisă.

- Produsul este utilizat pentru așezarea smartphone-urilor, a tabletelor sau a altor obiecte similare sau pentru fixarea acestora pe tăblii de masă și rafturi.

4. Montajul

Avertizare – Montajul



- Așezați produsul numai pe suprafețe drepte, antiderapante, cu o capacitate portantă suficientă pentru produs și dispozitivul fixat în acesta.
- Nu montați produsul deasupra locurilor unde se găesc oameni.
- Nu folosiți niciodată forța la montaj. Aceasta poate deteriora suportul sau terminalul.
- În timpul montajului, asigurați-vă că nu există chiuvete, plite sau alte surse de umiditate sau de căldură în zona de montaj și de pivotare a suportului.
- După montajul produsului și al greutății fixate verificați stabilitatea, rezistența la solicitări și siguranța acestora.
- Această verificare trebuie repetată la intervale regulate (cel puțin o dată la trei luni).
- În caz de deteriorare îndepărtați imediat greutatea plasată pe produs și nu îl mai folosiți.

4.1 Introducerea/extragerea terminalului

- Trageți de clemele de fixare ale suportului până când puteți introduce terminalul. **(Fig. A)**
- În timp ce faceți acest lucru, țineți ferm terminalul, poziționați-l între clemele de fixare și strângeți ușor clemele de fixare una spre cealaltă. **(Fig. B)**
- După introducerea terminalului, verificați dacă acesta este așezat ferm și sigur în suport.
- Pentru extragerea terminalului, țineți-l bine și desfaceți cu grijă clemele de fixare prin îndepărtarea acestora.

4.2 Fixarea pe tăblia mesei/raft

- Întotdeauna fixați suportul fără ca terminalul să fie introdus.
- Desfaceți ușor sistemul de închidere al suportului, prin rotirea acestuia în sens anti-orar. **(Fig. C)**
- Poziționați suportul în locul dorit de pe tăblia mesei. Prin rotirea suportului, adaptați-l la grosimea tăbliei mesei.
- Rotiți sistemul de închidere în sens orar pentru fixarea suportului.
- Verificați fixarea fermă și sigură a suportului.

5. Reglarea unghiului și a înclinării

Unghiul și înclinarea suportului în raport cu privitorul pot fi reglate continuu, prin intermediul unui cap sferic.

- Întotdeauna reglați unghiul și înclinarea fără ca terminalul să fie introdus.
- Pentru reglare, desfaceți șurubul de fixare al capului sferic. **(Fig. D)**
- Reglați unghiul și înclinarea după cum doriți, apoi strângeți șurubul de fixare.
- În plus, brațul de susținere poate fi reglat la înălțimea dorită.
- Slăbiți șuruburile de fixare pentru modificarea brațului de susținere. **(Fig. E)**

6. Date tehnice

Suport de tabletă	
Grosime maximă a tăbliei mesei	4 cm
Înălțime reglabilă	max. 70 cm
Lățimea bacurilor de prindere	min. 13,5 cm max. 22 cm

7. Excluderea răspunderii

Hama GmbH & Co KG nu își asumă nicio răspundere sau garanție pentru daunele, ce rezultă din instalarea, montajul, utilizarea inadecvată a produsului sau nerespectarea instrucțiunilor de utilizare și/sau a indicațiilor de securitate.

Tack för att du valt att köpa en Hamaprodukt!
Ta dig tid och läs först igenom de följande anvisningarna och informationen helt och hållet. Förvara sedan den här bruksanvisningen på en säker plats för att kunna titta i den när det behövs. Om du gör dig av med apparaten ska du lämna bruksanvisningen till den nya ägaren.

1. Förklaring av varningssymboler och information

Varning



Används för att markera säkerhetsanvisningar eller för att rikta uppmärksamheten mot speciella faror och risker.

Information



Används för att markera ytterligare information eller viktig information.

2. Förpackningens innehåll

- Surfplattehållare
- Denna bruksanvisning

Information



Kontrollera att innehållet i förpackningen är komplett och att inga delar är felaktiga eller skadade innan du installerar hållaren.

3. Säkerhetsanvisningar

- Produkten är avsedd för privat hemanvändning, inte yrkesmässig användning.
- Använd endast produkten för det avsedda ändamålet.
- Använd inte produkten i fuktig miljö och undvik vattenstänk.
- Använd inte produkten i omedelbar närhet av värmeelement, andra värmekällor eller i direkt solsken.
- Fäst inga ytterligare föremål i produkten.
- Det är viktigt att barn hålls borta från förpackningsmaterialet. Det finns risk för kvävning.

- Återtvinn förpackningsmaterialet direkt enligt de lokala återvinningsbestämmelserna.
- Gör inga förändringar på produkten. Då förlorar du alla garantianspråk.
- Beakta de övriga varnings- och säkerhetsanvisningarna.

Varning



- Var noga med att produktens maximalt tillåtna belastning inte överskrids och att ingen last läggs på som överskrider de maximalt tillåtna måtten för detta.
- Var noga med att inte belasta produkten osymmetriskt.
- Vid justeringen är det viktigt att produkten inte belastas osymmetriskt och att den maximalt tillåtna belastningen då överskrids.

- Produkten är avsedd för uppställning av telefoner, läsplattor eller liknande, eller för att fästa dessa i bordsskivor eller hyllplan.

4. Montering

Varning – montering



- Ställ produkten endast på jämna och halksäkra ytor med tillräcklig hållfasthet för produkten och den enhet som ska fästas.
- Montera inte produkten på platser som personer kan uppehålla sig under.
- Du ska aldrig använda våld eller ta i med extra kraft vid monteringen. Det kan skada din slutapparat eller hållaren.
- Se till vid monteringen att varken vattenkranar eller spisplattor eller andra fuktighets- och värmekällor finns inom hållarens monterings- och svängområde.
- Kontrollera, när produkten och lasten som är fäst på den har monterats, att hållfasthet, belastbarhet och användningssäkerhet är tillräckliga.
- Detta måste kontrolleras regelbundet (minst varje kvartal).
- Ta genast bort den fastsatta lasten om produkten skadas och använd inte produkten mer.

4.1 Sätta i och ta ur slutenhet

- Dra isär hållarens klämmor så mycket att det går att sätta i slutenheten. **(Figur A)**
- Håll fast slutenheten, placera den mellan klämmorna och tryck samman klämmorna med ett lätt tryck. **(Figur B)**
- Kontrollera att slutenheten sitter fast säkert i hållaren.
- För att ta loss slutenheten håller du fast i den och skjuter försiktigt isär hållarens klämmor.

4.2 Fastsättning i bordsskiva eller hyllplan

- Fäst alltid hållaren utan att slutenheten sitter i.
- Öppna hållarens lås genom att vrida det moturs. **(Figur C)**
- Placera hållaren på önskad plats på bordsskivan. Anpassa hållaren till bordsskivans tjocklek genom att vrida låsningen.
- Vrid låset medurs för att fästa hållaren.
- Kontrollera att hållaren sitter fast säkert.

5. Inställning av vinkel och lutning

Hållarens vinkel och lutning mot betraktaren kan ställas in steglöst med en kulle.

- Ställ alltid in vinkeln och lutningen utan att slutenheten sitter i.
- Lås kullekens klämskruv efter inställningen. **(Figur D)**
- Ställ in önskad vinkel och lutning och skruva fast klämskruv.
- Hållararmen kan också anpassas till önskad höjd.
- Lossa klämskruvorna för att justera hållararmen. **(Fig. E)**

6. Tekniska data

Surfplattehållare	
Max. tjocklek bordsskiva	4 cm
Inställbar höjd	Max. 70 cm
Hållarklämmornas bredd	Min. 13,5 cm Max. 22 cm

7. Garantifriskrivning

Hama GmbH & Co KG övertar ingen form av ansvar eller garanti för skador som beror på olämplig installation, montering och olämplig produktanvändning eller på att bruksanvisningen och/eller säkerhetsinformationen inte följs.

Suurkiitos, että valitsit Hama-tuotteen. Varaa aikaa ja lue seuraavat ohjeet ensin kokonaan läpi. Säilytä sen jälkeen tämä käyttöohje varmassa paikassa, jotta voit tarvittaessa tarkistaa siitä eri asioita. Jos luovut laitteesta, anna tämä käyttöohje sen mukana uudelle omistajalle.

1. Varoitusmerkkien ja ohjeiden selitykset

Varoitus



Käytetään turvallisuusohjeiden merkitsemiseen ja huomion kiinnittämiseen erityisiin vaaroihin ja riskeihin.

Huomautus



Käytetään lisätietojen tai tärkeiden ohjeiden merkitsemiseen.

2. Pakkauksen sisältö

- Tablettipidike
- Käyttöohje

Huomautus



Tarkista ennen pidikkeen asennusta, että pakkauksen sisältö on täydellinen ja että se on moitteettomassa kunnossa.

3. Turvallisuusohjeet

- Tuote on tarkoitettu yksityiseen, ei-kaupalliseen kotikäyttöön.
- Käytä tuotetta vain sen käyttötarkoitukseen.
- Älä käytä tuotetta kosteassa ympäristössä, ja vältä roiskevesiä.
- Älä käytä tuotetta lämmityslaitteiden ja muiden lämmönlähteiden välittömässä läheisyydessä tai suorassa auringonsäteilyssä.
- Älä kiinnitä mitään muita esineitä tuotteeseen.
- Pidä pakkausmateriaalit ehdottomasti poissa lasten ulottuvilta tukehtumisvaaran vuoksi.

- Hävitä pakkausmateriaalit heti paikallisten jätehuoltomääräysten mukaisesti.
- Älä tee muutoksia laitteeseen. Muutosten tekeminen aiheuttaa takuun raukeamisen.
- Noudata myös muita varoituksia ja turvallisuusohjeita.

Varoitus



- Varmista, ettei tuotteen suurin sallittu kuormitus ylitä eikä siihen kiinnitetä kuormaa, joka ylittää suurimmat sallitut mitat.
- Varo kuormittamasta tuotetta epäsymmetrisesti.
- Varmista säätöjä tehdessäsi, ettei tuotetta kuormiteta epäsymmetrisesti eikä sen suurin sallittu kuormitus ylitä.

- Tuotetta käytetään älypuhelin, tablettien ja muiden samantyyppisten laitteiden asettamiseen tai niiden kiinnittämiseen pöytä- ja hyllylevyihin.

4. Asennus

Asennusta koskeva varoitus



- Aseta tuote tasaiselle ja liukumattomalle pinnalle, joka kestää tuotteen ja siihen kiinnitetyn laitteen painon.
- Älä koskaan asenna tuotetta paikkaan, jonka alapuolella voi oleskella ihmisiä.
- Älä käytä asennukseen koskaan väkivaltaa tai suuria voimia. Muuten päätelaite tai pidike voi vaurioitua.
- Huomioi, että pidikkeen asennus- ja kääntöalueella ei ole pesuallasta, liesitasoa tai muita kosteuden- tai lämmönlähteitä.
- Tuotteen ja siihen kiinnitetyn kuorman asennuksen jälkeen on varmistettava, että ne ovat riittävän tukevia ja että niiden käyttö on turvallista.
- Tämä tarkistus on toistettava säännöllisin väliajoin (vähintään neljännesvuosittain).
- Jos tuote on vaurioitunut, poista kiinnitetty kuorma välittömästi äläkä käytä tuotetta enää.

4.1 Päätelaitteen kiinnittäminen ja irrottaminen

- Levitä pidikkeen kiinnittimet niin, että saat asetettua päätelaitteen pidikkeeseen. **(Kuva A)**
- Pidä päätelaitteesta kiinni, suorista se kiinnittimien väliin ja paina kiinnittimiä kevyesti yhteen. **(Kuva B)**
- Tarkista asettamisen jälkeen, että päätelaitte on kiinnitetty tukevasti pidikkeeseen.
- Irrota päätelaitte pitämällä siitä kiinni ja avaamalla kiinnittimet varovasti.

4.2 Kiinnittäminen pöytä- ja hyllylevyihin

- Kiinnitä pidike aina ilman asetettua päätelaitetta.
- Avaa pidikkeen lukitusta kiertämällä sitä vastapäivään. **(Kuva C)**
- Aseta pidike haluttuun kohtaan pöytälevyä. Sovita pidike pöytälevyn paksuuteen kiertämällä sitä.
- Kiinnitä pidike kiertämällä lukitusta myötäpäivään.
- Tarkista pidikkeen tukeva kiinnitys.

5. Kulman ja kallistuksen säätäminen

Pidikkeen kulmaa ja kallistusta voidaan säätää portaattomasti kuulapään avulla.

- Säädä kulma ja kallistus aina ilman asetettua päätelaitetta.
- Löysää kuulapään kiinnitysruuvia säätämistä varten. **(Kuva D)**
- Säädä kulma ja kallistus sekä kierrä kiinnitysruuvi tiukalle.
- Pidikkeen varsi voidaan myös säätää halutulle korkeudelle.
- Löysää kiinnitysruuveja pidikkeen varren säätämistä varten. **(Kuva E)**

6. Tekniset tiedot

Tabletin pidike	
Pöytälevyn paksuus enint.	4 cm
Säädettävä korkeus	enint. 70 cm
Kiinnittimien leveys	väh. 13,5 cm enint. 22 cm

7. Vastuuvapauslauseke

Hama GmbH & Co KG ei vastaa millään tavalla vahingoista, jotka johtuvat epäasianmukaisesta asennuksesta ja tuotteen käytöstä tai käyttöohjeen ja/tai turvallisuusohjeiden vastaisesta toiminnasta.

Благодарим Ви, че сте избрали продукт на Nama! Отделете време и прочете изцяло следващите инструкции и указания. След това запазете това ръководство за експлоатация на сигурно място, за да можете да правите справки в него при нужда. Ако продадете уреда, предайте това ръководство за експлоатация на новия собственик.

1. Обяснение на предупредителни символи и указания

Предупреждение



Използва се, за да обозначава указание за безопасност или за да насочи вниманието към конкретни опасности и рискове.

Указание



Използва се, за да обозначава допълнителна информация или важни указания.

2. Съдържание на опаковката

- Държач за таблет
- това ръководство за експлоатация

Указание



Проверете окомплектоваността на съдържанието на опаковката преди монтажа на държача и се уверете, че няма дефектни или повредени части.

3. Указания за безопасност

- Продуктът е предвиден за лична, нестопанска битова употреба.
- Използвайте продукта само за предвидената цел.
- Не използвайте продукта във влажна среда и избягвайте водни пръски.
- Не използвайте продукта в непосредствена близост до отоплителни уреди, други източници на топлина или на директна слънчева светлина.
- Не закрепвайте други предмети към продукта.
- Задължително дръжте децата далече от опаковъчния материал, има опасност от задушаване.

- Изхвърлете опаковъчния материал веднага съгласно действащите на място разпоредби за изхвърляне на отпадъци.
- Не правете промени в уреда. Така ще загубите право на всякакви гаранционни претенции.
- Спазвайте останалите предупредителни указания и инструкции за безопасност.

Предупреждение



- Внимавайте да не се надвиши максимално разрешената товаросимост на продукта и да не бъде монтиран товар, който надвишава максимално разрешените размери.
- Внимавайте продуктът да не се натоварва асиметрично.
- При регулиране внимавайте продуктът да не се натоварва асиметрично и при това да се надвиши максимално разрешената товаросимост.

- Продуктът служи за поставяне на смартфони, таблетки и други подобни или за тяхното закрепване към плотове на маси и рафтове.

4. Монтаж

Предупреждение – монтаж



- Поставяйте продукта само върху равни, устойчиви на плъзгане повърхности с достатъчна товаросимост и тогава закрепете уреда.
- Не монтирайте продукта на места, под които е възможно да има хора.
- При монтажа никога не прилагайте усилие и голяма сила. Това може да повреди Вашето крайно устройство или държача.
- Внимавайте при монтажа в зоната на разполагане и завъртане на държача да няма мивки, котлони или други източници на влага и топлина.
- След монтажа на продукта и на закрепения на него товар те трябва да се проверят за достатъчна здравина, допустимо натоварване и безопасна експлоатация.
- Тази проверка трябва да се повтаря редовно (най-малко на всеки три месеца).
- При повреди на продукта веднага махнете монтирания товар и не продължавайте да използвате продукта.

4.1 Поставяне/сваляне на крайното устройство

- Разтворете скобите на държача така, че да можете да поставите Вашето крайно устройство. (Фиг. А)
- Хванете крайното устройство, позиционирайте го между скобите на държача и ги натиснете леко една към друга. (Фиг. В)
- След поставяне проверете стабилното затягане на крайното устройство на държача.
- За да извадите Вашето крайно устройство, хванете го и раздалечете внимателно скобите на държача една от друга.

4.2 Закрепване към плот на маса/рафт

- Закрепвайте държача винаги без поставено крайно устройство.
- Отворете леко затварящия механизъм на държача, като го завъртите обратно на часовниковата стрелка. (Фиг. С)
- Разположете държача на желаното място на плота на масата. Настройте с въртене държача спрямо дебелината на плота.
- Завъртете затварящия механизъм по часовниковата стрелка, за да закрепите държача.
- Проверете стабилното затягане на държача.

5. Регулиране на ъгъла и наклона

Ъгълът и наклонът на държача спрямо потребителя могат да се регулират безстепенно чрез сферичната глава.

- Винаги регулирайте ъгъла и наклона без поставено крайно устройство.
- За да го направите, разхлабете стягащия винт на сферичната глава. (Фиг. D)
- Настройте желаните ъгъл и наклон и затегнете стягащия винт.
- Освен това може да се регулира желаната височина на държачното рамо.
- За регулиране на държачното рамо разхлабете стягащия винт. (Фиг. E)

6. Технически данни

Държач за таблет	
До макс. дебелина на плота на масата	4 cm
Регулируема височина	Макс. 70 cm
Ширина на задържащите челюсти	Мин. 13,5 cm Макс. 22 cm

7. Изключване на отговорност

Nama GmbH & Co KG не поема отговорност или гаранция за повреди, които са резултат от неправилна инсталация, монтаж и употреба на продукта или от неспазване на ръководството за експлоатация и/или на указанията за безопасност.

hama

Hama GmbH & Co KG
86652 Monheim / Germany

Service & Support

 www.hama.com

 +49 9091 502-0

D

GB

All listed brands are trademarks of the corresponding companies. Errors and omissions excepted, and subject to technical changes. Our general terms of delivery and payment are applied.

00210577/06.21