

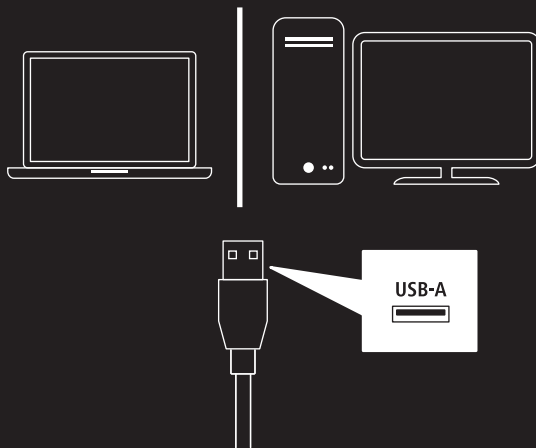


# REAPER 410

GAMING MOUSE

# 1

Connect your device.



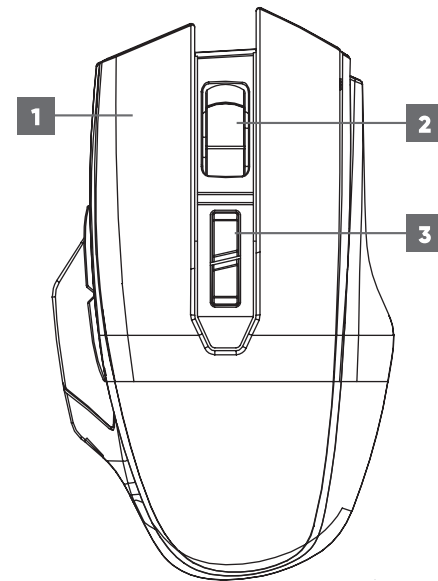
00217840

# 2

Control your game fast and precise.

- 1 7 Buttons
- 2 Scroll wheel
- 3 DPI switch

## DPI Steps (default)



## SOFTWARE



download.urage.com

00217840

→ Downloads



#### **GB** Quick guide

- Read the warning and safety information on the information leaflet included before using the product.

#### **D** Kurzanleitung

- Lesen Sie vor der Nutzung des Produktes die Warn- und Sicherheitshinweise auf dem beiliegenden Hinweiszettel.

#### **Bedienungselemente und Anzeigen**

1. 7 Tasten
2. Scrollrad
3. DPI Taste

#### **F** Notice d'utilisation

- Avant d'utiliser ce produit, lisez les avertissements et les consignes de sécurité figurant sur la notice jointe.

#### **Éléments de commande et d'affichage**

1. 7 touches
2. Molette de défilement
3. Touche DPI

#### **E** Instrucciones breves

- Antes de utilizar el producto, lea las advertencias e indicaciones de seguridad de la hoja de instrucciones adjunta.

#### **Elementos de control e indicadores**

1. 7 Botones
2. Rueda de desplazamiento
3. Botón DPI

#### **NL** Beknopte handleiding

- Lees voor gebruik van het product de waarschuwings- en veiligheidsinstructies op het bijgevoegde instructiekaartje.

#### **Bedieningselementen en weergaven/indicaties**

1. 7 knoppen
2. Scrollwiel
3. DPI-knop

#### **I** Istruzioni brevi

- Prima di iniziare a utilizzare il prodotto, leggere le istruzioni di avviso e sicurezza descritte nel foglietto allegato.

#### **Elementi di comando e indicatori**

1. 7 tasti
2. Rotellina di scorrimento
3. Tasto DPI

#### **PL** Skrócona instrukcja obsługi

- Przed użyciem produktu należy zapoznać się z ostrzeżeniami i wskazówkami bezpieczeństwa na załączonej karcie informacyjnej.

#### **Elementy sterujące i wyświetlacze**

1. 7 przycisków
2. Rolka przewijania
3. Przycisk DPI

#### **H** Rövid útmutató

- A termék használatá elött olvassa el a mellékelt ismertetőn található figyelmeztetéseket és biztonsági tudnivalókat.

#### **Kezelőelemek és kijelzők**

1. 7 gomb
2. Görgetőkerék
3. DPI gomb

#### **RO** Instrucțiuni rezumate

- Înainte de utilizarea produsului, citiți indicațiile de avertizare și siguranță din fișa cu indicații inclusă.

#### **Elemente de operare și afișaje**

1. 7 taste
2. Rotiță de mouse
3. Tastă DPI

#### **CZ** Stručný návod

- Před použitím produktu si přečtěte výstražné a bezpečnostní pokyny na přiloženém informačním letáku.

#### **Ovládací prvky a zobrazení**

1. 7 tlačítek
2. Skrolovací kolečko
3. Tlačítko DPI

#### **SK** Stručný návod na používanie

- Pred použitím výrobku si prečítajte výstražné a bezpečnostné upozornenia na priloženom informačnom letáku.

#### **Ovládacie prvky a ukazovatele**

1. 7 tlačidiel
2. Skrolovacie koliesko
3. Tlačidlo DPI

#### **P** Guia rápido

- Leia os avisos e as indicações de segurança que constam no folheto informativo antes de utilizar o produto.

#### **Elementos de comando e indicações**

1. 7 teclas
2. Roda de rolagem
3. Tecla DPI

#### **S** Snabbguide

- Innan du använder produkten ska du läsa varnings- och säkerhetsanvisningarna på den bifogade informationsfoldern.

#### **Manöverelement och visningar**

1. 7 Knappar
2. Scrollhjul
3. DPI-knapp

#### **RUS** Краткое руководство

- Перед использованием изделия прочитайте предупреждения и указания по безопасности в прилагающейся памятке.

#### **Элементы управления и индикации**

1. 7 кнопок
2. Колесо прокрутки
3. Кнопка DPI

#### **BG** Кратка инструкция

- Преди употреба на продукта прочетете приложената листовка с инструкции за предупреждение и осигуряване на безопасността.

#### **Елементи за управление и индикатори**

1. 7 бутона
2. Скрол
3. DPI бутон

#### **GR** Συνοπτικό εγχειρίδιο

- Πριν χρησιμοποιήσετε το προϊόν, διαβάστε τις πληροφορίες προειδοποίησης και ασφάλειας στο εσώκλειστο φύλλο πληροφοριών.

#### **Στοιχεία χειρισμού και ενδείξεις**

1. 7 πλήκτρα
2. Τροχός κύλισης
3. Πλήκτρο DPI

#### **TR** Kısa kılavuz

- Ürünü kullanmadan önce ekteki bilgi belgesinde yer aşan uyarı ve güvenlik bilgilerini okuyun.

#### **Kumanda elemanları ve göstergeler**

1. 7 tuş
2. Kaydırma tekerleği
3. DPI tuşu

#### **FIN** Pikaohje

- Lue varoitukset ja turvallisuusohjeet liitteenä olevasta ohjelehtisestä ennen tuotteen käyttöä.

#### **Käyttöelementit ja näytöt**

1. 7 painiketta
2. Vierityspyörä
3. DPI-painike

#### **DK** Kort vejledning

- Læs advarsels- og sikkerhedshenvisningerne på den vedlagte oplysningsssedel før brug af produktet.

#### **Betjeningslementer og visninger**

1. 7 taster
2. Rullehjul
3. DPI-tast

#### **N** Kortveiledning

- Før du bruker produktet, les advarslene og sikkerhetsinformasjonen på det vedlagte informasjonsbrosjyren.

#### **Betjeningslementer og indikatorer**

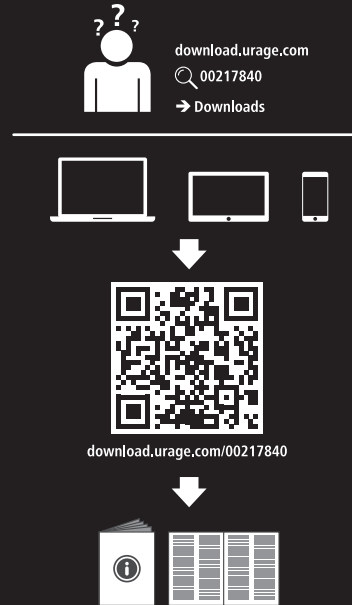
1. 7 taster
2. Skrollehjul
3. DPI-tast

#### **SRB** Kratko uputstvo

- Pre upotrebe proizvoda, pročitajte upozorenje i bezbednosna uputstva na priloženom listu sa informacijama.

#### **Elementi rukovanja i prikazi**

1. 7 tastera
2. Točkić za skrolovanje
3. DPI-taster



Hama GmbH & Co KG  
86652 Monheim / Germany

#### **Service & Support**

www.urance.com  
+49 9091 502-0

**D** **GB**



All listed brands are trademarks of the corresponding companies. Errors and omissions excepted, and subject to technical changes. Our general terms of delivery and payment are applied.