

Děkujeme, že jste si vybrali výrobek Hama.

Přečtěte si, prosím, všechny následující pokyny a informace. Uchovejte tento text pro případné budoucí použití. Pokud výrobek prodáte nebo darujete, předejte tento návod novému majiteli.

1. Vysvětlení výstražných symbolů a upozornění

Upozornění



Tento symbol se používá pro označení bezpečnostních upozornění nebo poukazuje na určitá nebezpečí a rizika.

Poznámka



Tento symbol se používá pro označení doplňujících informací a důležitých upozornění.

2. Obsah balení

- Aktivní zadávací pero Active Fineline
- Baterie A27
- Tento návod k použití

3. Bezpečnostní upozornění

- Výrobek je určen pro nekomerční použití v domácnosti.
- Výrobek chraňte před znečištěním a přehřátím. Používejte pouze v suchých prostorách.
- Výrobek chraňte před pády a velkými otřesy.
- Výrobek není hračka. Čištění a údržbu dětmi provádějte pouze pod dozorem dospělé osoby.
- Obalový materiál zlikvidujte dle platných předpisů o likvidaci.
- Výrobek žádným způsobem neupravujte, ztratíte tím nárok na záruku.

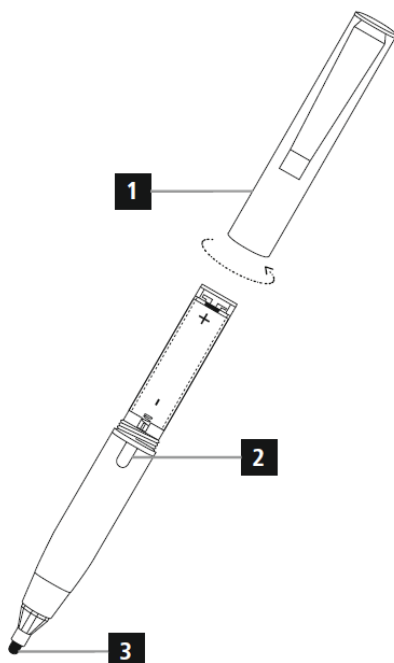
Upozornění –baterie



- Při vkládání baterií vždy dbejte na správnou polaritu (+ a -). Při nesprávné polaritě hrozí nebezpečí vytečení baterií nebo exploze.
- Používejte výhradně akumulátory (nebo baterie) odpovídající udanému typu.
- Před vložením baterií vyčistěte všechny kontakty.
- Výměnu baterií dětmi vykonávejte pouze pod dohledem dospělé osoby.
- Pro napájení tohoto výrobku nekombinujte staré a nové baterie, ani různé typy a značky baterií.
- Vyjměte baterie, pokud se výrobek nebude delší dobu používat. (Výjimku tvoří přístroje určené pro nouzové případy).
- Baterie nezkratujte.
- Baterie nenabíjejte.
- Baterie nevhazujte do ohně.
- Baterie uchovávejte mimo dosah dětí.
- Akumulátory a baterie nikdy nerozebírejte, nepoškozujte, nepolykejte a likvidujte dle platných předpisů. Mohou obsahovat jedovaté těžké kovy škodící životnímu prostředí.
- Vybité baterie bez odkladu vyměňte a zlikvidujte dle platných předpisů.
- Vyhněte se skladování, nabíjení a používání při extrémních teplotách a extrémně nízkém tlaku vzduchu (např. ve velkých výškách).

4. Popis

- Příhrádka na baterie; možnost odšroubování (1)
- Tlačítko ON (zapnutí) se stavovou LED kontrolkou (2)
- Nastavitelný hrot 2,5 mm (3)



5. Použití

Vložení baterie (viz. obrázek)

- Použijte baterii typu A27.
- Odšroubujte vrchní část.
- Odstraňte ochrannou fólii z baterie (je-li je vložena).
- Vložte baterii do přihrádky na baterii. Dbejte na správnou polaritu (symboly + a -).
- Vrchní část přišroubujte nazpět.

Používání

- Zapněte pero stisknutím tlačítka ON (2). Pokud je pero neaktivní více než minutu, automaticky se samo vypne.
- Pokud má baterie dostatečnou kapacitu, LED kontrolka svítí modře.
- Pokud modré světlo LED kontrolky začne slábnout, baterie se pomalu vybíjí.
- Pokud LED kontrolka přestane zcela svítit, je třeba vyměnit baterii.

Poznámka – Poškození displeje

Abyste se vyhnuli poškození displeje, dodržujte následující pokyny:

- Při používání dotykového pera nevyvíjejte příliš velký tlak na displej.
- Před použitím se ujistěte, že je displej i dotykové pero bez nečistot. Malé částičky, jako např. zrnka prachu/písku, mohou při používání dotykového pera způsobit škrábance na displeji.

Poznámka – Ochranná fólie/Ochranné sklo na displeji

Ochranná fólie nebo ochranné sklo na displeji zařízení může omezit funkčnost dotykového pera.

Nastavení síly signálu

Zapněte dotykové pero. Držte dotykové pero kolmo na displeji a nakreslete horizontální (vodorovnou) čáru zleva doprava. Pokud se objeví čára, je síla signálu nastavena správně.

V následujících případech bude nutné zesílit signál vytočením hrotu směrem ven (3):

- Pokud se čára na displeji neobjeví.
- Pokud potřebujete úhel náklonu méně než 45 stupňů.

Pokud se při úhlu náklonu méně než 45 stupňů objeví přerušovaná čára, snižte sílu signálu zatočením hrotu (3) směrem dovnitř.

6. Údržba a čištění

Zařízení čistěte jemně vlhkou utěrkou, která nepouští žmolky ani vlákna. Nepoužívejte agresivní čisticí prostředky. Dbejte na to, aby dovnitř výrobku nevnikla voda.

7. Záruka

Společnost Hama nepřebírá odpovědnost a neposkytuje záruku za škody způsobené nesprávnou instalací/montáží, nesprávným používáním výrobku či nerespektováním výše uvedených pokynů pro používání a bezpečnostních upozornění a varování.

8. Technické údaje

	Aktivní zadávací pero Finline
Napájení	12 V 1x baterie typu A27
Hmotnost	16 g (bez baterie)
Rozměry (délka x průměr)	117 x 12 mm

Hama spol. s r.o., Kšírova 150, 619 00 Brno, www.hama.cz