

Ďakujeme, že ste sa rozhodli pre výrobok **Hama**.

Prečítajte si, prosím, dôkladne nasledujúci návod na použitie a dôležité informácie. Návod na použitie si odložte pre prípadné použitie v budúcnosti. Ak výrobok predáte, alebo darujete, priložte k nemu aj tento návod na použitie.

1. Vysvetlenie výstražných symbolov a upozornení.

Upozornenie



Tento symbol sa používa na označenie bezpečnostných upozornení, alebo na pritiahnutie pozornosti k špecifickým nebezpečenstvám a rizikám.

Poznámka



Tento symbol sa používa na označenie dodatočných informácií a dôležitých upozornení

2. Obsah balenia

- Aktívne zadávacie pero Active Fineline
- Batéria A27
- Tento návod na použitie

3. Bezpečnostné upozornenia

- Výrobok je určený na nekomerčné použitie v domácnosti.
- Výrobok chráňte pred znečistením a prehriatím. Používajte iba v suchých priestoroch.
- Výrobok chráňte pred pádmi a veľkými otrasmami.
- Výrobok nie je hračka. Čistenie a údržba deťmi je povolená iba pod dozorom dospelaj a zodpovednej osoby.
- Obalový materiál zlikvidujte podľa platných predpisov o likvidácii.
- Výrobok žiadnym spôsobom neupravujte, stratíte tým nárok na záruku.

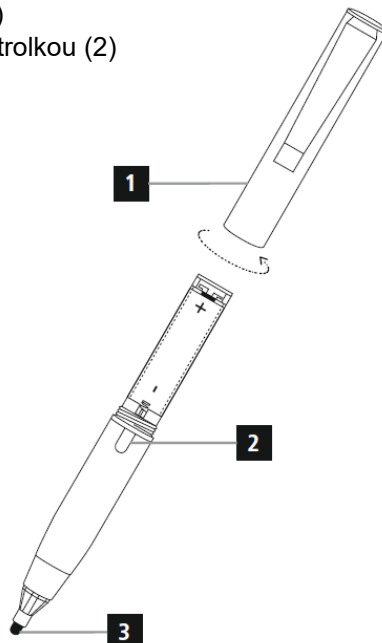
Upozornenie - batérie



- Pri vkladaní batérií vždy dbajte na správnu polaritu (+ a -). Pri nesprávnej polarite hrozí nebezpečenstvo vytečenia batérií alebo explózie.
- Používajte výhradne akumulátory (alebo batérie) zodpovedajúce udanému typu.
- Pred vložením batérií vyčistite všetky kontakty.
- Deti smú vymieňať batérie iba pod dohľadom dospelaj osoby.
- Na napájanie tohto výrobku nekombinujte staré a nové batérie, ani rôzne typy a značky batérií.
- Ak sa výrobok nebude dlhší čas používať, vyberte z neho batérie. (Výnimkou sú prístroje určené pre núdzové prípady).
- Batérie neskratujte.
- Batérie nenabíjajte.
- Batérie nevhadzujte do ohňa.
- Batérie uchovávajte mimo dosahu detí.
- Akumulátory a batérie nikdy nerozoberajte, nepoškodzujte, neprehĺtajte a likvidujte podľa platných predpisov. Môžu obsahovať jedovaté ťažké kovy škodiace životnému prostrediu.
- Vybité batérie bezodkladne vymeňte a zlikvidujte podľa platných predpisov.
- Vyhýbajte sa skladovaniu, nabíjaniu a používaniu pri extrémnych teplotách a extrémne nízkom tlaku vzduchu (ako napr. vo veľkých výškach).

4. Popis

- Priečnik na batérie; možno odskrutkovať (1)
- Tlačidlo ON (zapnutie) so stavovou LED kontrolkou (2)
- Nastaviteľný hrot 2,5 mm (3)



5. Použitie

Vloženie batérie (viď obr.)

- Použite batériu typu A27.
- Odskrutkujte vrchnú časť.
- Odstráňte ochrannú fóliu z batérie (ak sa tam nachádza).
- Vložte batériu do priečniku na batériu. Dbajte na správnu polaritu (symboly + a -).
- Vrchnú časť priskrutkujte naspäť.

Používanie

- Zapnite pero stlačením tlačidla ON (2). Ak je pero neaktívne viac ako minútu, automaticky sa samé vypne.
- Ak má batéria dostatočnú kapacitu, LED kontrolka svieti namodro.
- Keď modré svetlo LED kontrolky začne slabnúť, batéria sa pomaly vybíja.
- Keď LED kontrolka úplne prestane svietiť, je potrebné vymeniť batériu.

Poznámka - Poškodenie displeja

Aby ste sa vyhli poškodeniu displeja, dodržiavajte nasledovné:

- Pri používaní dotykového pera nevyvíjajte príliš veľký tlak na displej.
- Pred použitím sa ubezpečte, že je displej aj dotykové pero bez nečistôt. Malé čiastočky, ako napr. zrnká prachu/piesku, môžu pri používaní dotykového pera spôsobiť škrabance na displeji.

Poznámka - Ochranná fólia/Ochranné sklo na displeji

Ochranná fólie alebo ochranné sklo na displeji zariadenia môže obmedziť funkčnosť dotykového pera.

- Zapnite pero stlačením tlačidla (3). Stavová LED kontrolka (3) bude svietiť namodro.
- Pero vypnete stlačením tlačidla (3) asi na 3 sekundy. LED kontrolka (3) sa vypne.


6. Starostlivosť a údržba

Výrobok čistíte jemne navlhčenou utierkou, ktorá nepúšťa žmolky/vlákná. Nepoužívajte agresívne čistiace prostriedky. Dbajte na to, aby do vnútra výrobku nevnikla voda.

7. Záruka

Spoločnosť Hama nepreberá zodpovednosť a neposkytuje záruku za škody spôsobené nesprávnou inštaláciou/montážou, nesprávnym používaním výrobku či nerešpektovaním vyššie uvedených pokynov na používanie a bezpečnostných upozornení a varovaní.

8. Technické údaje

	Active Finline
Napájanie	12 V 1x batéria typu A27
Hmotnosť	16 g (bez batérie)
Rozmery (dĺžka x priemer)	117 x 12 mm

Hama Slovakia spol. s r.o., Bratislavská 87, 902 01 Pezinok, www.hama.sk