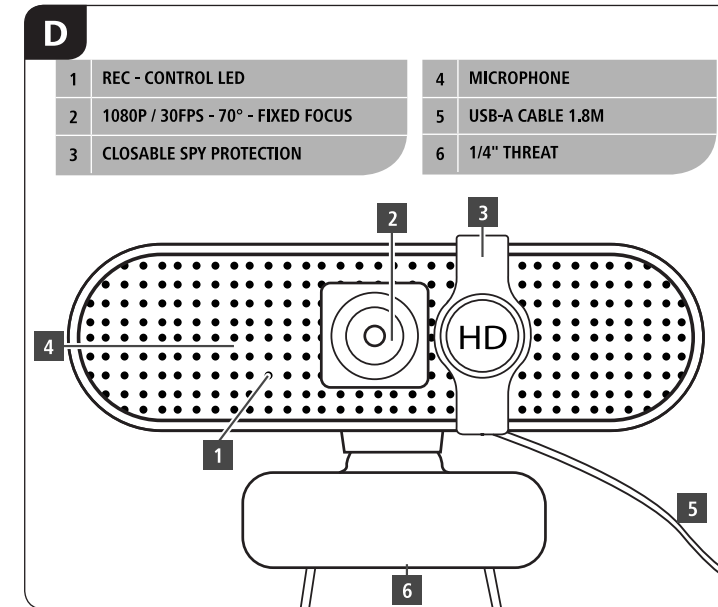
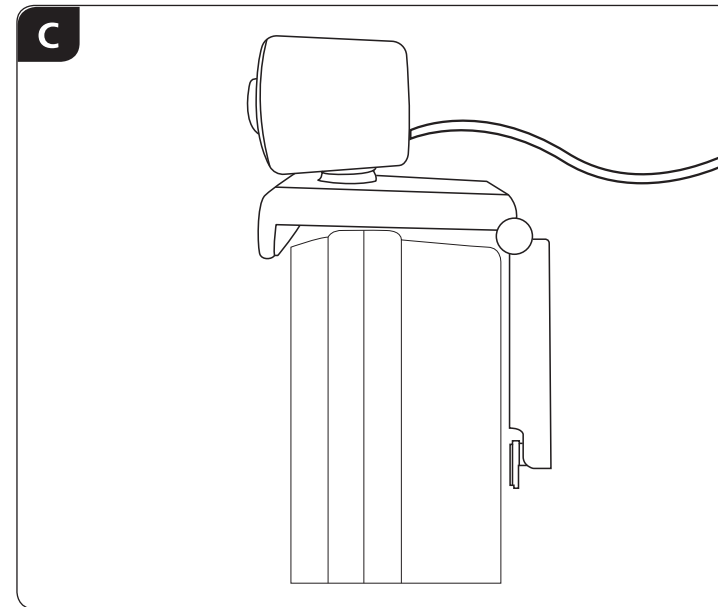
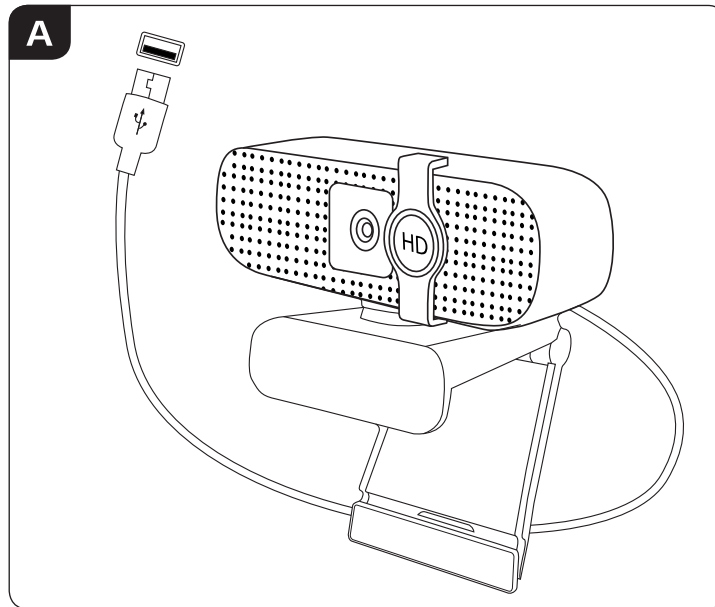
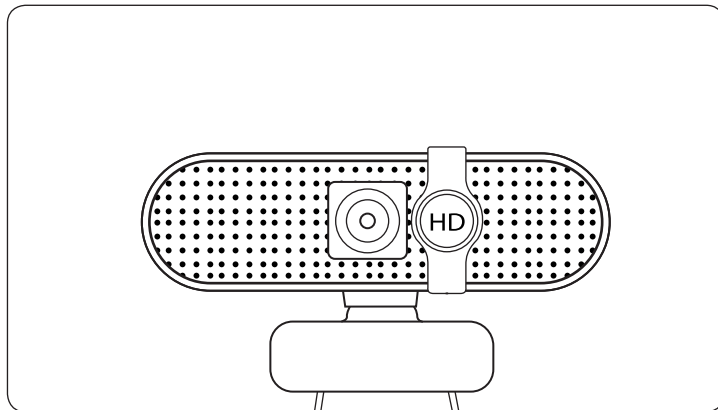


Webcam

C-400



GB Safety Notes

- Protect the product from dirt, moisture and overheating and use it in dry rooms only.
- Lay all cables so that they do not pose a tripping hazard.
- Do not bend or crush the cable.
- Do not drop the product and do not expose it to any major shocks.
- Use the product for its intended purpose only.
- Keep the packaging material out of the reach of children due to the risk of suffocation.
- Dispose of packaging material immediately according to locally applicable regulations.
- Do not open the device or continue to operate it if it becomes damaged.

D Sicherheitshinweise

- Schützen Sie das Produkt vor Schmutz, Feuchtigkeit und Überhitzung und verwenden Sie es nur in trockenen Räumen.
- Verlegen Sie alle Kabel so, dass sie keine Stolpergefahr darstellen.
- Knicken und quetschen Sie das Kabel nicht.
- Lassen Sie das Produkt nicht fallen und setzen Sie es keinen heftigen Erschütterungen aus.
- Verwenden Sie das Produkt ausschließlich für den dazu vorgesehenen Zweck.
- Halten Sie Kinder unbedingt von dem Verpackungsmaterial fern, es besteht Erstickengefahr.
- Entsorgen Sie das Verpackungsmaterial sofort gemäß den örtlich gültigen Entsorgungsvorschriften.
- Öffnen Sie das Produkt nicht und betreiben Sie es bei Beschädigungen nicht weiter.

F Consignes de sécurité

- Protégez le produit de toute saleté, humidité, surchauffe et utilisez-le uniquement dans des locaux secs.
- Posez tous les câbles de telle sorte qu'ils ne présentent aucun risque de chute.
- Faites attention à ne pas plier ni coincer le câble.
- Protégez le produit des secousses violentes et évitez tout choc ou toute chute.
- Utilisez le produit exclusivement conformément à sa destination.
- Tenez les emballages d'appareils hors de portée des enfants, risque d'étouffement.
- Recyclez les matériaux d'emballage conformément aux prescriptions locales en vigueur.
- Ne tentez pas d'ouvrir le produit en cas de détérioration et cessez de l'utiliser.

E Instrucciones de seguridad

- Proteja el producto de la suciedad, la humedad y el sobrecalentamiento y utilícelo sólo en recintos secos.
- Tienda todos los cables de modo que no constituyan un peligro de tropezar.
- No doble ni aplaste el cable. No deje caer el producto ni lo someta a sacudidas fuertes.
- Emplee el producto exclusivamente para la función para la que fue diseñado.
- Mantenga el material de embalaje fuera del alcance de los niños, existe peligro de asfixia.
- Deseche el material de embalaje en conformidad con las disposiciones locales sobre el desecho vigentes.
- No abra el producto y no lo siga operando de presentar deterioros.

RUS Техника безопасности

- Беречь от грязи, влаги и перегрева. Эксплуатировать только в сухих помещениях.
- Кабели не должны создавать помехи перемещению людей.
- Кабель не гнуть и не зажимать.
- Не ронять. Беречь от сильных ударов.
- Запрещается использовать не по назначению.
- Упаковку не давать детям: опасность асфиксии.
- Утилизировать упаковку в соответствии с местными нормами.
- Изделие не открывать. Запрещается эксплуатировать неисправное изделие.

I Indicazioni di sicurezza:

- Proteggere il prodotto da sporcizia, umidità e surriscaldamento e utilizzarlo soltanto in ambienti asciutti.
- Disporre tutti i cavi in modo da non inciamparsi.
- Non piegare, né schiacciare il cavo.
- Non fare cadere il prodotto e non sottoporlo a forti scossoni!
- Utilizzare il prodotto esclusivamente per lo scopo previsto.
- Tenere l'imballo fuori dalla portata dei bambini, pericolo di soffocamento!
- Smaltire immediatamente il materiale d'imballaggio attenendosi alle prescrizioni locali vigenti.
- Non aprire il prodotto e non utilizzarlo più se danneggiato.

GR Υποδείξεις ασφαλείας

- Πρέπει να προστατεύετε το προϊόν από βρομιά, υγρασία και υπερθέρμανση και να το χρησιμοποιείτε μόνο σε ξηρούς χώρους.
- Τοποθετήστε όλα τα καλώδια έτσι ώστε να μην υπάρχει κίνδυνος να σκορπίσει κανείς.
- Μην τσακίζετε και μην συνθλίβετε το καλώδιο.
- Το προϊόν δεν επιτρέπεται να πέφτει κάτω, ούτε και να δέχεται δυνατά χτυπήματα.
- Το προϊόν πρέπει να χρησιμοποιείται αποκλειστικά για το σκοπό που προβλέπεται.
- Τα παιδιά δεν επιτρέπεται να έρχονται σε επαφή με το υλικό της συσκευασίας, υπάρχει κίνδυνος ασφυξίας.
- Απορρίψτε κατευθείαν το υλικό συσκευασίας σύμφωνα με τους ισχύοντες τοπικούς κανονισμούς απόρριψης.
- Μην ανοίγετε το προϊόν και μην το χρησιμοποιείτε αν χαλάσει.

PL Wskazówki bezpieczeństwa

- Chronić produkt przed zanieczyszczeniem, wilgocią i przegrzaniem i stosować go tylko w suchych pomieszczeniach.
- Wszystkie kable poprowadzić tak, aby nie stanowiły one ryzyka potknięcia się.
- Nie zginać ani nie zakleszczać kabla.
- Chronić produkt przed upadkiem i silnymi wstrząsami.
- Stosować produkt wyłącznie zgodnie z przewidzianym przeznaczeniem.
- Materiały opakowaniowe trzymać koniecznie z dala od dzieci, istnieje niebezpieczeństwo uduszenia.
- Materiały opakowaniowe należy natychmiast poddać utylizacji zgodnie z obowiązującymi przepisami miejscowymi.
- Nie otwierać produktu i nie używać go, gdy jest uszkodzony.

H Biztonsági előírások:

- Védje a terméket szennyeződés, nedvesség és túlmelegedés elől és azt csak száraz helyiségben használja.
- Úgy helyezze el az összes kábelt, hogy azok ne okozzanak botlásveszélyt.
- Ne törje meg és ne csíptesse be a kábelt.
- Ne ejtse le a terméket és ne tegye ki heves rázkódásnak.
- A terméket kizárólag az előírt célra használja.
- Feltétlenül tartsa távol a gyermekeket a csomagolóanyagtól, mert fulladásveszély áll fenn.
- Azonnal ártalmatlanítsa a csomagolóanyagot a helyi érvényes ártalmatlanítási előírások szerint.
- Ne nyissa ki a terméket és sérülés esetén ne üzemeltesse tovább.

CZ Bezpečnostní pokyny

- Příklad chráňte před nečistotami, vlhkostí a přehřátím a používejte ho pouze v suchých prostorách.
- Všechny kabely pokládejte tak, aby nehrozilo nebezpečí zakopnutí.
- Kabel nelámějte a nesiláčíte.
- Zabraňte pádu výrobku a výrobek nevystavujte velkým otřesům.
- Výrobek používejte výhradně pro stanovený účel.
- Obalový materiál nepatří do rukou dětí, hrozí nebezpečí udušení.
- Obalový materiál likvidujte ihned podle platných místních předpisů o likvidaci.
- Výrobek neotvírejte a v případě poškození již dále nepoužívejte.

SK Bezpečnostné upozornenia

- Výrobok chráňte pred špinou, vlhkosťou a prehriatím a používajte ho len v suchých priestoroch.
- Všetky káble umiestnite tak, aby nevzniklo nebezpečenstvo potknutia.
- Dbajte na to, aby kábel nebol zalomený alebo privretý.
- Výrobok nenechajte spadnúť a nevystavujte ho silným otrasom.
- Výrobok používajte výlučne na stanovený účel.
- Obalový materiál uchovávajte mimo dosahu detí, hrozí nebezpečenstvo udusenia.
- Likvidujte obalový materiál okamžite podľa platných miestnych predpisov na likvidáciu odpadov.
- Výrobok neotvárajte a nepoužívajte ho ďalej, ak je poškodený.

P Indicações de segurança

- Proteja o aparelho contra sujidade, humidade e sobreaquecimento e utilize-o apenas em recintos secos.
- Instale todos os cabos de forma a que não se possa tropeçar neles.
- Não dobre nem esmague o cabo.
- Não deixe cair o produto nem o submeta a choques fortes.
- Utilize o produto apenas para a finalidade prevista.
- Mantenha a embalagem fora do alcance de crianças. Perigo de asfixia.
- Elimine imediatamente o material da embalagem em conformidade com as normas locais aplicáveis.
- Não abra o produto nem o utilize caso este esteja danificado.

TR Güvenlik uyarıları

- Ürünü pisliklere, neme ve aşırı ısınmaya karşı koruyun ve sadece kuru mekanlarda kullanın.
- Kablolara tokezleme tehlikesi olmayacak şekilde serin.
- Kablo bükülmemeli ve herhangi bir yere sıkıştırılmamalıdır.
- Ürünü yere düşürmeyin ve çok aşırı sarsıntılara maruz bırakmayın.
- Bu ürünü sadece amacına uygun olarak kullanınız.
- Çöçukları ambalaj malzemesinden uzak tutun, boğulma tehlikesi mevcuttur.
- Ambalaj malzemesini yerel olarak geçerli talimatlara uygun olarak atık toplamaya veriniz.
- Ürünün içini açmayın ve hasarlı ürünleri çalıştırmayın.

RO Instrucțiuni de siguranță

- Protejați produsul de impurități, umiditate și supraîncălzire și folosiți-l numai în încăperi uscate.
- Pozați cablurile în așa fel să nu vă împiedicați de ele.
- Nu îndoiți și nu striviți cablul.
- Nu lăsați produsul să cadă și nu îl supuneți trepidațiilor puternice.
- Folosiți produsul numai în scopul pentru care a fost conceput.
- Nu lăsați copiii să se joace cu materialul pachetului, prezintă pericol de sufocare.
- Reciclați materialul pachetului se execută conform normelor locale de salubritate în vigoare.
- Nu deschideți produsul și nu-l utilizați în continuare în caz de deteriorare.

S Säkerhetsanvisningar

- Skydda produkten mot smuts, fuktighet och överhettning, och använd den bara inomhus.
- Dra alla kablar så att det inte går att snubbla på dem.
- Böj och kläm inte kablarna.
- Tappa inte produkten och utsätt den inte för kraftiga vibrationer.
- Använd bara produkten till det som den är avsedd för.
- Det är viktigt att barn hålls borta från förpackningsmaterialet. Det finns risk för kvävning.
- Kasserat förpackningsmaterialet direkt enligt lokalt gällande kasseringsregler.
- Öppna inte produkten och använd den inte mer om den är skadad.

FIN Turvaohjeet

- Suojaa tuote lialta, kosteudelta ja ylikuumemiselta ja käytä sitä vain kuivissa tiloissa.
- Sijoita kaikki johdot niin, että kompastumisvaaraa ei ole.
- Älä taita johtoa äläkä aseta sitä puristuksiin.
- Älä päästä laitetta putoamaan, äläkä altista sitä voimakkaalle värähtelylle.
- Käytä tuotetta ainoastaan ohjeiden mukaiseen tarkoitukseen.
- Pidä pakkausmateriaalit pois lasten ulottuvilta, niistä aiheutuu tukehtumisvaara.
- Hävitä pakkausmateriaalit heti paikallisten jätehuoltomääräysten mukaisesti.
- Älä avaa tuotetta, äläkä käytä sitä enää, jos se on vaurioitunut.

BG Забелжки за безопасност

- Пазете продукта от замърсяване, влага и прегряване и го използвайте само в сухи помещения.
- Положете всички кабели така, че да не възниква опасност от спъване и да не се блокират пътищата за евакуация!
- Не речупвайте и не притискайте кабела.
- Не позволявайте на продукта да пада и не го излагайте на силни вибрации.
- Използвайте продукта само за предвидената цел.
- Задължително дръжте малките деца далече от опаковъчния материал, има опасност от задушаване.
- Изхвърлете опаковъчния материал веднага съгласно действащите на място разпоредби за изхвърляне на отпадъци.
- Не отваряй продукта и при повреда не продължавай да го използваш.

