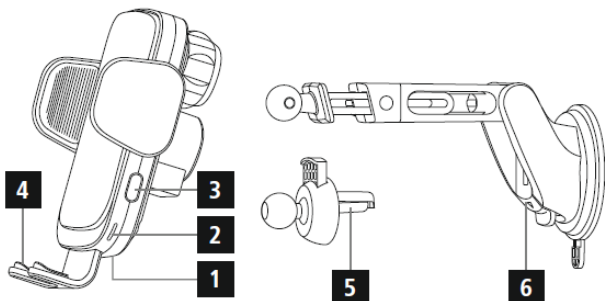
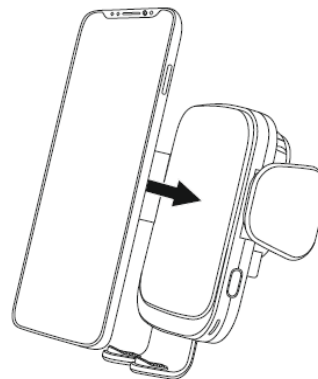


Návod k použití

Děkujeme, že jste si vybrali výrobek Hama.

Přečtěte si, prosím, všechny následující pokyny a informace. Uchovejte tento text pro případné budoucí použití. Pokud výrobek prodáte nebo darujete, předejte tento návod novému majiteli.

A**B**

Popis

1. USB-C vstup
2. Stavové LED kontrolky
3. Uvolňovací tlačítko
4. Nastavení výšky zařízení
5. Držák pro připevnění k větrací mřížce ve vozidle
6. Teleskopický držák s přísavkou na čelní sklo

1. Vysvětlení výstražných symbolů a upozornění



Upozornění

Tento symbol se používá pro označení bezpečnostních upozornění nebo poukazuje na určitá nebezpečí a rizika.

Poznámka

Tento symbol se používá pro označení doplňujících informací a důležitých upozornění

2. Obsah balení

- FC-10C Motion bezdrátová nabíječka
- Držák pro připevnění k větrací mřížce
- Teleskopický držák s přísavkou na čelní sklo
- USB-C kabel
- USB nabíječka do vozidla (viz. separátní návod k použití)
- Tento návod k použití

3. Bezpečnostní upozornění

- Výrobek je určen pro nekomerční použití v domácnosti.
- Výrobek chraňte před znečištěním a přehřátím. Nepoužívejte ve vlhkém prostředí a zabraňte styku s vodou. Používejte pouze v suchých prostorách.
- Výrobek chraňte před pády a velkými otřesy.
- Přístroj nepoužívejte mimo rozsah předepsaných hodnot v technických údajích.
- Výrobek neotvírejte a v případě poškození jej dále nepoužívejte.
- Výrobek nepoužívejte na místech, kde je používání elektronických zařízení zakázáno.
- Abyste předešli škodám způsobeným přehřátím zkontrolujte, že výrobek není zakrytý textilními, kovovými ani jinými předměty.
- Obalový materiál zlikvidujte dle platných předpisů o likvidaci.

- Výrobek používejte výhradně na stanovený účel.
- Výrobek nepoužívejte v blízkosti zdrojů tepla, ani nevystavujte působení přímého slunečního záření.
- Do výrobku nezasahujte a neopravujte ho. Jakékoliv úkony údržby přenechte příslušnému odbornému personálu.
- Výrobek nepatří do rukou dětem, stejně jako všechny elektrické přístroje.
- Při použití výrobku dodržujte platné předpisy a pravidla silničního provozu.
- Dbejte na to, aby nebyly zakryty nebo omezeny žádné komponenty, jako je airbag, bezpečnostní a ovládací prvky, zobrazovací přístroje apod. nebo výhled.
- Při řízení vozidla nebo obsluze sportovního zařízení věnujte plnou pozornost dopravní situaci a svému okolí.
- Před každou jízdou se ujistěte, že je výrobek bezpečně upevněn a nemůže se neočekávaně uvolnit.



Nepokládejte bankovní karty, ani jiné podobné karty s magnetickým proužkem nebo jiné předměty citlivé na magnetické působení, na výrobek. Údaje na kartě by se mohly poškodit nebo vymazat.

Upozornění

Dbejte na to, aby na zadní straně koncového zařízení nebyly **ŽÁDNÉ KOVOVÉ PŘEDMĚTY** (např. kovová destička pro magnetický držák). Kov se v indukčním poli nabíječky může výrazně zahřát a způsobit poškození zařízení, přijímače indukčního nabíjení a/nebo nabíječky.

4. Instalace a použití

Poznámka

- Abyste svá koncová zařízení mohli nabíjet pomocí této bezdrátové nabíječky, musí být koncové zařízení kompatibilní s bezdrátovou (indukční) nabíjecí technologií Qi. Ověřit si to můžete v návodu k použití pro zařízení nebo u výrobce.
- Vezměte v úvahu, že používání pouzdra/krytu na telefonu nebo přítomnost jiných materiálů mezi bezdrátovou nabíječkou a zadní stranou koncového zařízení může způsobit rušení nabíjení nebo mu zcela zabránit.
- Bezdrátovou nabíječku připevněte k větrací mřížce automobilu **pomocí držáku (5)**, nebo na čelní sklo **pomocí přísavky (6)**. Při montáži na čelní sklo se ujistěte, že není omezen výhled.
- Připojte USB-C kabel, který je součástí dodávky, **k USB-C vstupu (1)** na bezdrátové nabíječce a vhodné USB nabíječce do vozidla. Přečtete si návod k použití k USB nabíječce do vozidla.
- Po připojení napájení a krátké inicializaci nabíječky se obě **stavové LED kontrolky (2)** se rozsvítí zeleně.
- Nabíječka zkontroluje, zda je zařízení vloženo. Pokud zjistí, že žádné zařízení není vloženo, čelisti držáku se automaticky otevřou.

Upozornění

- Pro nabíjení používejte pouze vhodné nabíjecí zařízení a USB připojení.
- Nikdy nepoužívejte poškozené nabíjecí zařízení a USB připojení a nepokoušejte se je sami opravovat.
- Koncové zařízení vložte zadní stranou do bezdrátové nabíječky (B). Ramena držáku se automaticky zavřou a zařízení je pevně uchyceno v držáku.
- Nabíjení se spustí ihned po vytvoření efektivního indukčního pole. Obě stavové LED kontrolky (2) změní barvu a budou svítit modře. Aktuální stav nabíjení se zobrazí na displeji koncového zařízení.
- Pokud se nabíjení nespustí automaticky, zkuste změnit umístění koncového zařízení (B); lehce povytáhněte spodní část držáku nebo ji lehce zasuňte. Integrovaný uzamykací mechanismus zajistí to, že je koncové zařízení pevně a bezpečně uchyceno.
- Když je baterie plně nabitá, nabíjení se automaticky ukončí. Stavové LED kontrolky (2) zhasnou.
- Koncové zařízení vyjměte z bezdrátové nabíječky nebo nabíječku odpojte od napájení. Zařízení vyjměte tak, že stisknete jedno ze dvou tlačítek (3) na boku nabíječky a otevřete tak čelisti držáku.

- Díky integrovanému zdroji energie v nabíječce můžete čelisti ještě několikrát otevřít a zavřít i po odpojení od zdroje napájení.
- Pokud se na nabíječce nacházejí kovové nebo magnetické předměty, **stavové LED kontrolky (2)** budou problikávat mezi zelenou a světle modrou barvou. Následně se nabíječka vypne.

5. Údržba a čištění

Zařízení čistěte jemně vlhkou utěrkou, která nepouští žmolky ani vlákna. Nepoužívejte agresivní čisticí prostředky. Dbejte na to, aby dovnitř výrobku nevnikla voda.

i Poznámka

- Odpojte zařízení od sítě před čištěním nebo pokud jej nebudete delší dobu používat.

6. Záruka

Společnost Hama nepřebírá odpovědnost a neposkytuje záruku za škody způsobené nesprávnou instalací/montáží, nesprávným používáním výrobku či nerespektováním výše uvedených pokynů pro používání a bezpečnostních upozornění a varování.

7. Technické údaje

Bezdrátová nabíječka do vozidla	
Vstup	5 V / max. 2 A 9 V / max. 1,67 A
Výstup (v optimalizovaných podmínkách)	max. 10 W
Rozměry	72,5 x 116,5 x 45 mm

8. Recyklace (životní prostředí)



Evropská směrnice 2012/19/EU a 2006/66/EU stanovuje: Elektrická a elektronická zařízení, stejně jako baterie nesmí být vyhozeny do běžného domácího odpadu. Spotřebitel je ze zákona povinný zlikvidovat elektrická a elektronická zařízení, stejně jako baterie v souladu s příslušnými normami a předpisy na příslušném lokálním sběrném místě, které je určeno pro recyklaci elektrických a elektronických zařízení. To je označeno symbolem na příslušném štítku buď v návodu, nebo na obalu výrobku. Materiály, ze kterých je tento výrobek vyroben, jsou také recyklovatelné. Umožněním této recyklace cenných materiálů nebo jinou formou ekologického postupu významně přispíváte k ochraně životního prostředí. Informujte se na svém místním úřadu o příslušných sběrných centrech. Baterie nevyhazujte do domácího odpadu. Uživatelé jsou povinni odevzdat baterie na určených sběrných místech. Odevzdávejte pouze vybité baterie.

9. Prohlášení o shodě



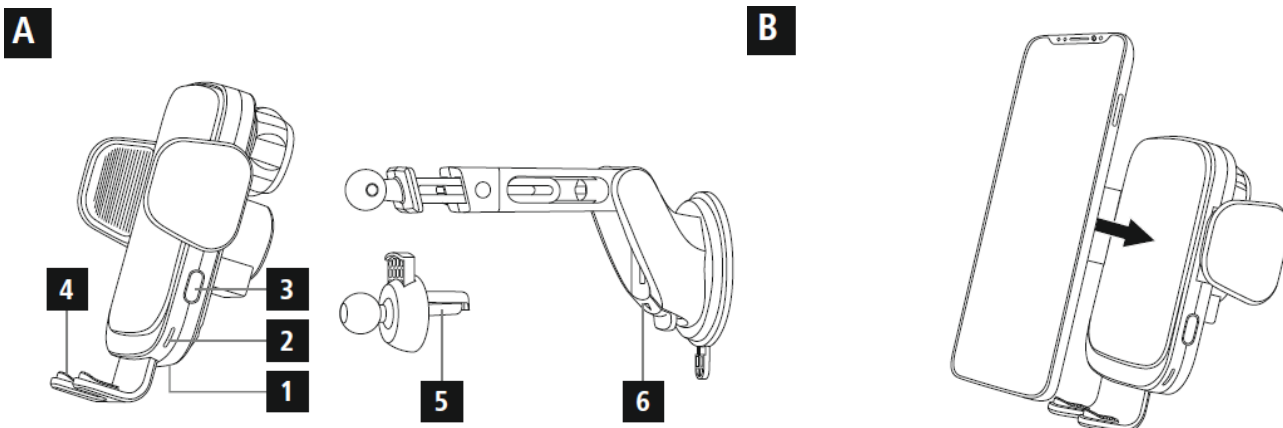
Společnost Hama tímto prohlašuje, že rádiové zařízení typu 00188300 je v souladu se směrnicí 2014/53/EU. Kompletní prohlášení o shodě najdete na www.hama.com v sekci Downloads pod obj. číslem 188300.
www.hama.com -> 00188300 -> Downloads

Frekvenční pásmo (a)	128 kHz
Max. vysílaný radiofrekvenční výkon	$5,51 \times 10^{-10}$ mW

Návod na použitie

Ďakujeme, že ste sa rozhodli pre výrobok **Hama**.

Prečítajte si, prosím, dôkladne nasledujúci návod na použitie a dôležité informácie. Návod na použitie si odložte pre prípadné použitie v budúcnosti. Ak výrobok predáte, alebo darujete, priložte k nemu aj tento návod na použitie.

**Popis**

1. USB-C vstup
2. Stavové LED kontrolky
3. Uvoľňovacie tlačidlo
4. Nastavenie výšky zariadenia
5. Držiak na pripevnenie k vetracej mriežke vo vozidle
6. Teleskopický držiak s prísavkou na čelné sklo

1. Vysvetlenie výstražných symbolov a upozornení.**⚠ Upozornenie**

Tento symbol sa používa na označenie bezpečnostných upozornení, alebo na pritiahnutie pozornosti k špecifickým nebezpečenstvám a rizikám.

ℹ Poznámka

Tento symbol sa používa na označenie dodatočných informácií a dôležitých upozornení

2. Obsah balenia

- FC-10C Motion bezdrôtová nabíjačka
- Držiak na pripevnenie k vetracej mriežke
- Teleskopický držiak s prísavkou na čelné sklo
- USB-C kábel
- USB nabíjačka do vozidla (viď separátny návod na použitie)
- Tento návod na použitie

3. Bezpečnostné upozornenia

- Výrobok je určený na nekomerčné použitie v domácnosti.
- Výrobok chráňte pred znečistením a prehriatím. Nepoužívajte vo vlhkom prostredí a zabráňte styku s vodou. Používajte iba v suchých priestoroch.
- Výrobok chráňte pred pádmi a veľkými otrasmami.
- Prístroj nepoužívajte mimo rozsahu predpísaných hodnôt v technických údajoch.
- Výrobok neotvárajte a v prípade poškodenia ho ďalej nepoužívajte.
- Výrobok nepoužívajte na miestach, kde je používanie elektronických zariadení zakázané.
- Aby ste predišli škodám spôsobených prehriatím, ubezpečte sa, že výrobok nie je zakrytý textilnými, kovovými ani inými predmetmi.
- Obalový materiál zlikvidujte podľa platných predpisov o likvidácii.
- Výrobok žiadnym spôsobom neupravujte, stratíte tým nárok na záruku.

- Výrobok používajte výhradne na stanovený účel.
- Výrobok nepoužívajte v blízkosti zdrojov tepla, ani nevystavujte pôsobeniu priameho slnečného žiarenia.
- Do výrobku nezasahujte a neopravujte ho. Akékoľvek úkony údržby prenechajte príslušnému odbornému personálu.
- Výrobok nepatrí do rúk deťom, rovnako ako všetky elektrické prístroje.
- Pri použití výrobku dodržiavajte platné predpisy a pravidlá cestnej premávky.
- Dbajte na to, aby neboli zakryté alebo obmedzené žiadne komponenty, ako je airbag, bezpečnostné a ovládacie prvky, zobrazovacie prístroje a pod., alebo výhľad.
- Pri riadení vozidla alebo obsluhu športového zariadenia venujte plnú pozornosť dopravnej situácii a svojmu okoliu.
- Pred každou jazdou sa uistite, že je výrobok bezpečne upevnený a nemôže sa neočakávane uvoľniť.



Nepokladajte bankové karty, ani iné podobné karty s magnetickým prúžkom alebo iné predmety citlivé na magnetické pôsobenie, na výrobok. Údaje na karte by sa mohli poškodiť alebo vymazať.

Upozornenie

Dbajte na to, aby na zadnej strane koncového zariadenia neboli **ŽIADNE KOVOVÉ PREDMETY** (napr. kovová platnička pre magnetický držiak). Kov sa v indukčnom poli nabíjačky môže výrazne zahriať a spôsobiť poškodenie zariadenia, prijímača indukčného nabíjania a/alebo nabíjačky.

4. Inštalácia a použitie

Poznámka

- Aby ste svoje koncové zariadenia mohli nabíjať pomocou tejto bezdrôtovej nabíjačky, musí byť koncové zariadenie kompatibilné s bezdrôtovou (indukčnou) nabíjacou technológiou Qi. Overiť si to môžete v návode na použitie k vášmu zariadeniu alebo u výrobcu.
 - Vezmite do úvahy, že používanie puzdra/krytu na telefóne alebo prítomnosť iných materiálov medzi bezdrôtovou nabíjačkou a zadnou stranou koncového zariadenia, môže spôsobiť rušenie nabíjania, alebo mu úplne zabrániť.
- Bezdrôtovú nabíjačku pripevnite k vetracej mriežke automobilu pomocou **držiaku** (5), alebo na čelné sklo pomocou **prísavky** (6). Pri montáži na čelné sklo sa ubezpečte, že nie je obmedzený výhľad.
 - Pripojte USB-C kábel, ktorý je súčasťou dodávky, k **USB-C vstupu** (1) na bezdrôtovej nabíjačke a vhodnej USB nabíjačke do vozidla. Prečítajte si návod na použitie k USB nabíjačke do vozidla.
 - Po pripojení napájania a krátkej inicializácii nabíjačky, obidve **stavové LED kontrolky** (2) sa rozsvietia nazeleno.
 - Nabíjačka skontroluje, či je zariadenie vložené. Ak zistí, že žiadne zariadenie nie je vložené, čeluste držiaka sa automaticky otvorí.

Upozornenie

- Na nabíjanie používajte iba vhodné nabíjacie zariadenia a USB pripojenia.
 - Nikdy nepoužívajte poškodené nabíjacie zariadenia a USB pripojenia a nepokúšajte sa ich sami opravovať.
- Koncové zariadenie vložte zadnou stranou do bezdrôtovej nabíjačky (B). Ramená držiaka sa automaticky zatvoria a zariadenie je pevne uchytené v držiaku.
 - Nabíjanie sa spustí ihneď po vytvorení efektívneho indukčného poľa. Obidve **stavové LED kontrolky** (2) zmenia farbu a budú svietiť namodro. Aktuálny stav nabíjania sa zobrazí na displeji koncového zariadenia.
 - Ak sa nabíjanie nespustí automaticky, skúste zmeniť umiestnenie koncového zariadenia (B); troška povytiahnite spodnú časť držiaku, alebo ju troška zasuňte. Integrovaný uzamykací mechanizmus zabezpečí to, že je koncové zariadenie pevne a bezpečne uchytené.
 - Keď je batéria plne nabitá, nabíjanie sa automaticky ukončí. **Stavové LED kontrolky** (2) zhasnú.
 - Koncové zariadenie vyberte z bezdrôtovej nabíjačky, alebo nabíjačku odpojte od napájania. Zariadenie vyberiete tak, že stlačíte jedno z dvoch tlačidiel (3) na boku nabíjačky a otvoríte tak čeluste držiaku.

- Vďaka integrovanému zdroju energie v nabíjačke, môžete čeluste ešte niekoľkokrát otvoriť a zatvoriť aj po odpojení od zdroja napájania.
- Ak sa na nabíjačke nachádzajú kovové alebo magnetické predmety, **stavové LED kontrolky** (2) bude preblikávať medzi zelenou a bledomodrou farbou. Následne sa nabíjačka vypne.

5. Starostlivosť a údržba

Výrobok čistíte jemne navlhčenou utierkou, ktorá nepúšťa žmolky/vlákná. Nepoužívajte agresívne čistiace prostriedky. Dbajte na to, aby do vnútra výrobku nevnikla voda.

i Poznámka

- Odpojte zariadenie od siete pred čistením, alebo ak ho nebudete dlhší čas používať.

6. Záruka

Spoločnosť Hama nepreberá zodpovednosť a neposkytuje záruku za škody spôsobené nesprávnou inštaláciou/montážou, nesprávnym používaním výrobku či nerešpektovaním vyššie uvedených pokynov na používanie a bezpečnostných upozornení a varovaní.

7. Technické údaje

Bezdrôtová nabíjačka do vozidla	
Vstup	5 V / max. 2 A 9 V / max. 1,67 A
Výstup (v optimalizovaných podmienkach)	max. 10 W
Rozmery	72,5 x 116,5 x 45 mm

8. Recyklácia (životné prostredie)



Po implementácii Európskej smernice 2012/19/EU a 2006/66/EU do národnej legislatívy platí nasledovné: Elektrické a elektronické zariadenia a batérie sa nesmú likvidovať spoločne s komunálnym odpadom. Na konci životnosti tohto výrobku nesmie byť výrobok, ktorý doslúžil, vyhodený do bežného domáceho odpadu, ale musí byť zlikvidovaný v súlade s príslušnými normami a predpismi. Mal by byť preto odnesený na príslušné lokálne zberné miesto, ktoré je určené pre recykláciu elektrických a elektronických zariadení. To je označené symbolom na príslušnom štítku buď v návode, alebo na obale výrobku. Materiály, z ktorých je tento výrobok vyrobený sú tiež recyklovateľné. Umožnením tejto recyklácie cenných materiálov alebo inou formou ekologického postupu významne prispievate k ochrane životného prostredia. Informujte sa na svojom miestnom úrade o príslušných zberných centrách. Batérie nevyhadzujte do domáceho odpadu. Užívatelia sú povinní odovzdať batérie na určených zberných miestach. Odovzdávajú iba vybité batérie.

9. Prehlásenie o zhode



Spoločnosť Hama týmto prehlasuje, že rádiové zariadenie typu 00188300 je v súlade so smernicou 2014/53/EU. Kompletne prehlásenie o zhode nájdete na www.hama.com v sekcii Downloads pod obj. číslom 188300.

www.hama.com -> 00188300 ->Downloads

Frekvenčné pásmo (a)	128 kHz
Max. vysielaný rádiový výkon	5,51 x 10 ⁻¹⁰ mW